

---

# **БЕЛАРУС – 892/892.2/892.3**

892-0000010 КДС

---

## **КАТАЛОГ ДЕТАЛЕЙ И СБОРОЧНЫХ ЕДИНИЦ**

2011

Главный редактор - генеральный конструктор ПО «МТЗ» - директор НТЦ РУП «МТЗ»  
*Усс И.Н.*

Ответственный редактор - главный конструктор по тракторному производству  
*Стасилевич А.Г.*

Ответственный за выпуск — начальник КБ ЭД *Короткий Ю. М.*

Каталог составлен инженером УКЭР-1 *Богданович Е. Н.*. Исходные данные предоставлены ведущими специалистами УКЭР-1 РУП «Минский тракторный завод»

РУП «МТЗ» ведет постоянную работу по совершенствованию выпускаемых изделий и оставляет за собой право проводить изменения конструкции, технических данных без предварительного уведомления потребителей.

Некоторые обозначения, наименования и иллюстрации, приведенные в этой книге, могут отличаться от фактических на Вашем тракторе. Для получения подробной информации обращайтесь к Вашему дилеру и пользуйтесь информационными бюллетенями, выпускаемыми ПО «МТЗ» и рассылаемыми потребителям на регулярной основе.

---

© РУП «Минский тракторный завод», 2011

Все права защищены. Эту книгу нельзя воспроизводить или копировать целиком или частично, без письменного разрешения РУП «Минский тракторный завод».

**СОДЕРЖАНИЕ**

Введение .....	4
Как пользоваться каталогом .....	4
Назначение .....	5
Указатель групп, подгрупп сборочных единиц и деталей каталога .....	6
Сборочные единицы и детали .....	10

## ВВЕДЕНИЕ

Настоящий каталог содержит всю номенклатуру сборочных единиц и деталей тракторов «Беларус – 892/892.2/892.3».

Каталог предназначен для организаций и фирм, занимающихся продажей, эксплуатацией и ремонтом тракторов, может использоваться при расчете и составлении заявок на запасные части и служит пособием при разборке и сборке трактора.

Все изменения, связанные с совершенствованием конструкции трактора, отражаются в соответствующих информационных листах.

## КАК ПОЛЬЗОВАТЬСЯ КАТАЛОГОМ

Каталог включает сборочные единицы и детали трактора:

Сборочные единицы и детали разбиты на группы и подгруппы по функциональному признаку. Этот раздел иллюстрирован аксонометрическими рисунками составных частей трактора в разобранном виде. Все детали на рисунках имеют порядковые номера (номера позиций). Для удобства пользования каталогом при поиске нужной детали эти же порядковые номера расположены в графе «№№ позиций» в текстовой части каталога в порядке их возрастания сверху вниз. Приведенные в тексте каталога рисунки позволяют пользователю ознакомиться с конструкцией деталей и сборочных единиц и их конфигурацией, а также могут служить пособием для проведения демонтаж-монтажных операций.

Например, в каталоге приведена следующая запись:

«...52-2303030      2      Шестерня (5-7)».

Это означает, что сборочная единица «Шестерня» в количестве 2 шт. на изделие состоит из деталей: шестерни (поз. 5), прокладки (поз. 6) и заглушки (поз. 7). В графе «Количество» указано количество сборочных единиц и деталей, применяемых в данной подгруппе (2303) на один трактор.

Для тракторов применена традиционная семизначная система обозначений сборочных единиц и деталей (после префикса).

Приставки А1, А2, А3 после семизначного номера детали означают, что конструкция этих деталей или сборочных единиц изменена, но осталась **взаимозаменяемой** с ранее выпущенными конструкциями. Приставки Б, Б1, Б2, В, Г, Д и т. д. означает, что новые конструкции деталей **не будут взаимозаменяемыми** с деталями ранее выпущенных конструкций, но **взаимозаменяемы** между собой в пределах одного символа.

Цифровые приставки после номера детали или сборочной единицы, например, 01, 02, 03 и т. д. характеризуют исполнение детали или сборочной единицы (конструктивное или климатическое) и эти детали между собой **невзаимозаменяемы**.

Например, детали «70-6702300-01 (кронштейн правый)» и «70-6702300-02 (кронштейн левый)» имеют различное конструктивное исполнение и **не взаимозаменяемы**.

Некоторые детали, заимствованные от предыдущих моделей, имеют буквенно-цифровые номера. Например, «Д18-051 Болт».

**НАЗНАЧЕНИЕ**

Тракторы «БЕЛАРУС-892/892.2/892.3», предназначены для выполнения различных сельскохозяйственных работ с навесными, полунавесными и прицепными машинами и орудиями, работ в животноводстве и садоводстве, погрузочно-разгрузочных и транспортных работ. «БЕЛАРУС-892/892.2/892.3» представляют собой тракторы тягового класса 1,4.

Отличительные особенности моделей тракторов указаны в таблице 1.

Таблица 1

Модель трактора	Модель дизеля; номинальная мощность дизеля, кВт	Колесная формула	Отличительные особенности
«БЕЛАРУС-892»	Д-245.5; 65,0	4x4	ПВМ 72
«БЕЛАРУС-892.2»	Д-245.5; 65,0		Обновленный дизайн, ПВМ 822
«БЕЛАРУС-892.3»	Д-245.5С; 66,0		Обновленный дизайн, ПВМ 72
«БЕЛАРУС-892.3-23/12»	Д-245.5С; 66,0		Обновленный дизайн, ПВМ 822

Муфта сцепления - фрикционная однодисковая постоянно-замкнутого типа с механическим управлением.

Коробка передач - механическая, с понижающим редуктором, удваивающим число передач.

Задний мост - с главной передачей, дифференциалом и конечными передачами.

Передний ведущий мост - с главной передачей, самоблокирующимся дифференциалом, конечными передачами. Привод переднего ведущего моста - раздаточная коробка с автоматическим включением ПВМ, два карданных вала и промежуточная опора с предохранительной муфтой.

Тормоза: рабочие - дисковые, на валах ведущих шестерен бортовых передач; стояночный тормоз - с использованием рабочих тормозов с автономным ручным управлением; привод тормозов прицепа - пневматический, сброкированный с управлением тормозами трактора.

Гидросистема - раздельно-агрегатная, с силовым (позиционным) регулятором, обеспечивающая силовое, позиционное и высотное регулирование сельскохозяйственных орудий.

Заднее навесное устройство - НУ-2 по ГОСТ 10677, с регулируемым правым раскосом.

Задний вал отбора мощности (ВОМ) – по ГОСТ 3480, независимый, двухскоростной (540 и 1000 мин-1) и синхронный, направление вращения – по часовой стрелке со стороны торца хвостовика. Хвостовики ВОМ – ВОМ 1с (8 зубьев, 540 мин-1), ВОМ 1 (6 зубьев, 540 мин-1), ВОМ 2 (21 зуб, 1000 мин-1).

Кабина – унифицированная, защитная, обеспечивающая безопасность, микроклимат, шумовиброзащиту. Кабина оборудована: электростеклоочистителем и омывателем лобового стекла, отопителем кабины, подрессоренным сиденьем, регулируемым по росту и массе оператора.

## УКАЗАТЕЛЬ ГРУПП, ПОДГРУПП, СБОРОЧНЫХ ЕДИНИЦ И ДЕТАЛЕЙ КАТАЛОГА

Группа	Подгруппа	№ рис.	Наименование	Стр.
11	<b>Механизмы дизеля</b>			
	1001	10.1	Установка двигателя	10
	<b>Система питания</b>			
	1101	11.1	Баки топливные (металлические)	12
	1101	11.2	Баки топливные (пластмассовые)	14
	1108	11.3	Управление подачей топлива 800-1108500	16
	1108	11.4	Управление подачей топлива 1221-1108005	20
12	<b>Система выпуска газа</b>			
	1205	12.1	Глушитель	22
13	<b>Система охлаждения</b>			
	1301	13.1	Блок охлаждения	24
	1310	13.2	Шторка	28
	1309	13.3	Ограждение вентилятора	30
16	<b>Сцепление</b>			
	1601	16.1	Установка сцепления	32
	1601	16.2	Корпус сцепления	34
	1601	16.3	Корпус сцепления. Отводка	38
	1601	16.4	Корпус сцепления (привод ВОМ, привод насоса гидросистемы навески)	40
	1601	16.5	Корпус сцепления. Привод ВОМ	42
	1602	16.6	Управление сцеплением	44
17	<b>Коробка передач</b>			
	1721	17.1	Механический понижающий редуктор/ механический ускоритель	46
	1721	17.2	Синхронизированный понижающий редуктор	48
	1723	17.3	Управление механическим (синхронизированным ) редуктором/ускорителем	50
	1721	17.4	Синхронизированный реверс-редуктор	52
	1723	17.5	Управление синхронизированным реверс-редуктором	54
	1701	17.6	Корпус КП. Привод ПВМ	56
	1701	17.7	Вал первичный и вал вторичный механической КП	58
	1701	17.8	Вал 1-ой передачи и передачи заднего хода	60
	1701	17.9	Вал промежуточный. Вал внутренний.	62
	1702	17.10	Механизм управления механической КП. Корпус вилок	64
	1703	17.11	Механизм правого однорычажного управления КП	66
18	<b>Привод ПВМ</b>			
	1802	18.1	Раздаточная коробка	68
	1802	18.2	Управление раздаточной коробкой	70
22	<b>Привод карданный</b>			
	2203, 2209	22.1	Привод карданный. Промежуточная опора карданного вала	72
	2210	22.2	Ограждение карданного привода	74
23	<b>Передний ведущий мост</b>			
	2300	23.1	Передний ведущий мост 72-2300020-А-04	76
	2300	23.2	Передний ведущий мост 822-2300020	78
	2302	23.3	Шестерня	80
	2303	23.4	Дифференциал	82
	2308	23.5	Редуктор колесный	84
	2308	23.6	Редуктор конечной передачи переднего ведущего моста	88

## УКАЗАТЕЛЬ ГРУПП, ПОДГРУПП, СБОРОЧНЫХ ЕДИНИЦ И ДЕТАЛЕЙ КАТАЛОГА

Группа	Подгруппа	№ рис.	Наименование	Стр.	
24	<b>Задний мост</b>				
	2401, 2407	24.1	Корпус заднего моста. Конечная передача	92	
	2403	24.2	Дифференциал. Стакан подшипников	94	
	2409	24.3	Механизм блокировки дифференциала	96	
27	<b>Тягово-сцепное устройство</b>				
	2707	27.1	Устройство прицепное. Наладка «крюк»	98	
	2707	27.2	Устройство прицепное. Наладка «маятник» и «прицеп»	100	
28	<b>Рама</b>				
	2801	28.1	Полурама	104	
	2805	28.2	Устройство буксирное	105	
	2807	28.3	Крюк прицепной гидрофицированный	106	
30	<b>Тяга рулевая</b>				
	3003	30.1	Тяга рулевая	108	
31	<b>Колеса и ступицы</b>				
	3101	31.1, 31.2, 31.3	Колеса передние ведущие	110	
	3104, 3107	31.4	Колеса задние ведущие. Ступицы задних колес	114	
	3104	31.5	Ступица колеса	116	
34	<b>Управление рулевое</b>				
	3401	34.1	Колонка рулевая	118	
	3407	34.2	Арматура рулевого управления 900-3400010-02	120	
	3405, 3407	34.3	Гидроцилиндр и арматура ГОРУ 900-3400010-02 (вариант с ПВМ 72-2300020-А)	122	
	3407	34.4	Управление рулевое с педальным управлением блокировкой дифференциала заднего моста	124	
	3405,3407	34.5	Гидроцилиндр Ц63 и арматура ГОРУ	128	
	3405	34.6	Гидроцилиндр Ц63	130	
	3405	34.7	Гидроцилиндр 50x25-200	132	
35	<b>Тормоза</b>				
	3502,3503	35.1	Тормоза. Управление тормозами	134	
	3504, 3507	35.2	Тормоз стояночный. Управление стояночным тормозом	136	
	<b>Пневмопривод</b>				
	3506	35.3	Трубопроводы и арматура однопроводного пневмопривода тормозов	138	
	3513	35.4	Баллон	140	
	3514	35.5	Кран тормозной	141	
	3509	35.6	Компрессор	142	
	37	<b>Электрооборудование</b>			
		3700	37.1	Электрооборудование двигателя	144
3700		37.2	Электрооборудование трансмиссии	146	
3700		37.3	Электрооборудование кабины	148	
3711		37.4	Установка фар дорожных (921-3700020-01)	150	
3711		37.5	Установка фар дорожных (950-3700020)	151	
3711		37.6	Установка фар рабочих	152	
3712		37.7	Установка фонарей передних 80-3700525-Б/-01	154	
3712		37.8	Установка фонарей передних Н80-3712010-01	155	
3716		37.9	Установка фонарей задних	156	
3703		37.10	Установка батарей аккумуляторных (система запуска 12В)	158	
3703		37.11	Установка батарей аккумуляторных (система запуска 24В)	158	
3730		37.12	Электрооборудование отопителя	160	
3738		37.13	Установка маяка сигнального	162	

## УКАЗАТЕЛЬ ГРУПП, ПОДГРУПП, СБОРОЧНЫХ ЕДИНИЦ И ДЕТАЛЕЙ КАТАЛОГА

Группа	Подгруппа	№ рис.	Наименование	Стр.
38	<b>Приборы</b>			
	3805	38.1	Основание, приборы	164
	3805	38.2	Стенка, крышка	168
39	<b>Инструмент и принадлежности</b>			
	3901	39.1	Инструмент оператора	170
	3912	39.2	Аптечка	171
	3919	39.3	Установка ящика инструментального	172
42	<b>Отбор мощности</b>			
	4202	42.1	Вал отбора мощности задний	174
	4204	42.2	Вал отбора мощности боковой	178
	4216	42.3	Управление задним валом отбора мощности	180
	4235	42.4, 42.5	Балласт	182
46	<b>Гидросистема</b>			
	4605	46.1	Механизм задней навески (для тракторов с силовым регулятором)	184
	4605	46.2	Наружная блокировка нижних тяг	190
	4605	46.3	Механизм задней навески (вариант)	192
	4605	46.4	Стяжка телескопическая	198
	4607	46.5	Гидросистема 952-4600010	200
	4607	46.6	Корпус гидросистемы 952-4600015-01	204
	4607	46.7а, 46.7б	Гидросистема Р90-4600010	206
	4607	46.8	Корпус гидросистемы Р85-4600015-01	210
	4607	46.9	Корпус гидросистемы и фильтр	214
	РП70	46.10	Гидрораспределитель РП70	216
	4607	46.11	Управление гидрораспределителем РП70	220
	4604	46.12	Привод насоса	222
	М036.50Б	46.13	Муфта быстросоединяемая	223
	4614	46.14	Регулятор	224
	4616	46.15	Управление регулятором	228
	4616	46.16	Управление регулятором (ГНС со смешанным регулированием)	230
	4616	46.17	Переключатель (ГНС со смешанным регулированием)	232
4619	46.18	Механизм фиксации	234	
48	<b>Управление блокировкой дифференциала заднего моста</b>			
	4801	48.1	Управление блокировкой дифференциала	236
52	<b>Стеклоочистители</b>			
	5205	52.1	Установка стеклоочистителя	238
	5208	52.2	Установка стеклоомывателя	240
67	<b>Кабина</b>			
	6700	67.1	Кабина трактора. Крылья задние	242
	6700	67.2	Кабина трактора. Крылья задние (вариант)	246
	6700	67.3, 67.4	Крыша	250
	6700	67.5	Тент-каркас. Основание	252
	6702	67.6	Пол кабины	254
	6708	67.7	Двери кабины	256



УКАЗАТЕЛЬ ГРУПП, ПОДГРУПП, СБОРОЧНЫХ ЕДИНИЦ И ДЕТАЛЕЙ КАТАЛОГА

Группа	Подгруппа	№ рис.	Наименование	Стр.
68	<b>Сиденье</b>			
	6800	68.1, 68.2	Сиденье оператора	258
	6801	68.3	Подвеска сиденья	264
	6809	68.4	Сиденье дополнительное	268
81	<b>Отопитель</b>			
	8101	81.1	Отопитель	270
	8101	81.2	Отопитель(вариант)	272
82	<b>Принадлежности кабины</b>			
	8201	82.1	Зеркало заднего вида внутреннее	276
	8201	82.2	Зеркало заднего вида боковое	276
	8204	82.3	Козырек противосолнечный	276
84	<b>Оперение</b>			
	8400	84.1а, 84.1б	Облицовка 92П-8400005	278
	8400	84.2	Облицовка 950.1-8400005	282
	8400	84.3	Облицовка 90-8400005	286
	8403	84.4	Крылья передние (для ПВМ 72-2300020-А)	290
	8403	84.5	Крылья передние (для ПВМ 72-2300020-А, вариант)	292
	8403	84.6	Крылья передние (для ПВМ 822-2300020-02 с удлиненными рукавами)	293
	8403	84.7	Крылья передние (для ПВМ 822-2300020-04 с короткими рукавами)	294
	8405	84.8	Подножка	295

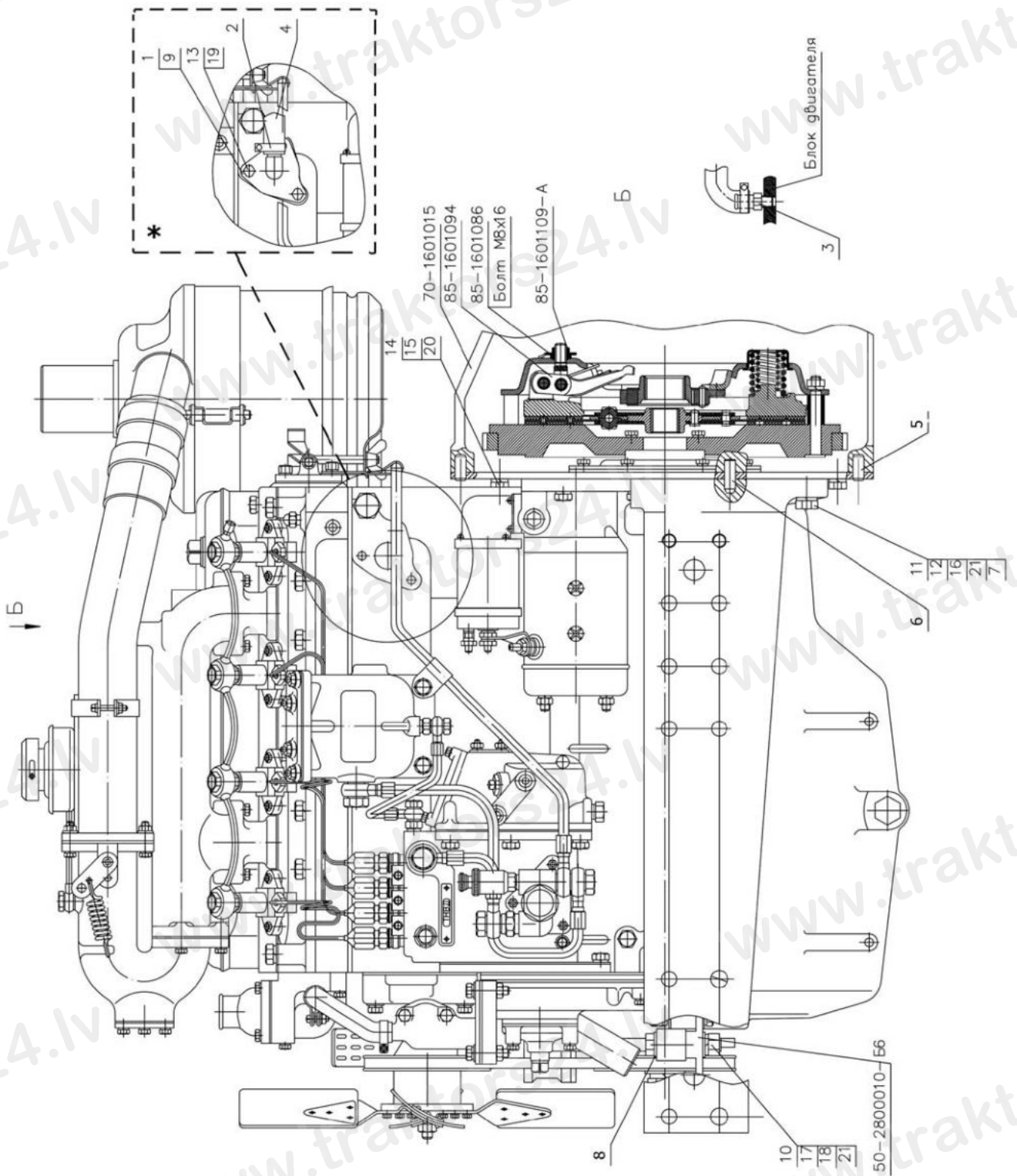


Рис.10.1. Установка двигателя

**Группа 10. Механизмы дизеля  
Подгруппа 1001. Установка двигателя**

№ рис	№ поз.	Обозначение	Кол-во на исполнение		Наименование
			-	-01	
10.1		<b>70-1001001</b>	1	-	Установка двигателя
		<b>70-1001001-01 *</b>	-	1	
	1	80-1002010	-	1	Патрубок
	2	XC-23	-	1	Хомут
	3	70-1002001	-	1	Штуцер
	4	70-8115084-02	-	1	Шланг
	5	Д01-015	2	2	Штифт установочный
	6	50-1601352	2	2	Штифт установочный
	7	70-2800016-01	2	2	Болт (доп. зам. на поз.12)
	8	52-2301065	2	2	Шайба
	9	ПЖ-1015118	-	1	Прокладка
	10	M16-6gx100.88.35.019 ГОСТ 7795-70	2	2	Болт
	11	M16-6gx120.88.35.019 ГОСТ 7795-70	2	2	Болт
	12	M16-6gx150.88.35.019 ГОСТ 7795-70	2	2	Болт
	13	M8-6gx14.88.35.019 ГОСТ 7796-70	-	3	Болт
	14	M12-6gx30.88.35.019 ГОСТ 7796-70	3	3	Болт
	15	M12-6gx35.88.35.019 ГОСТ 7796-70	1	1	Болт
	16	M16-6gx60.88.35.019 ГОСТ 7796-70	6	6	Болт
	17	M16-6H.6.019 ГОСТ 5915-70	2	2	Гайка
	18	C16.01.019 ГОСТ 11371-78	4	4	Шайба
	19	8Т ОСТ 37.001.115-75	-	3	Шайба
20	12 ОТ ОСТ 37.001.115-75	4	4	Шайба	
21	16 ОТ ОСТ 37.001.115-75	12	12	Шайба	

\*С установкой арматуры подогревателя

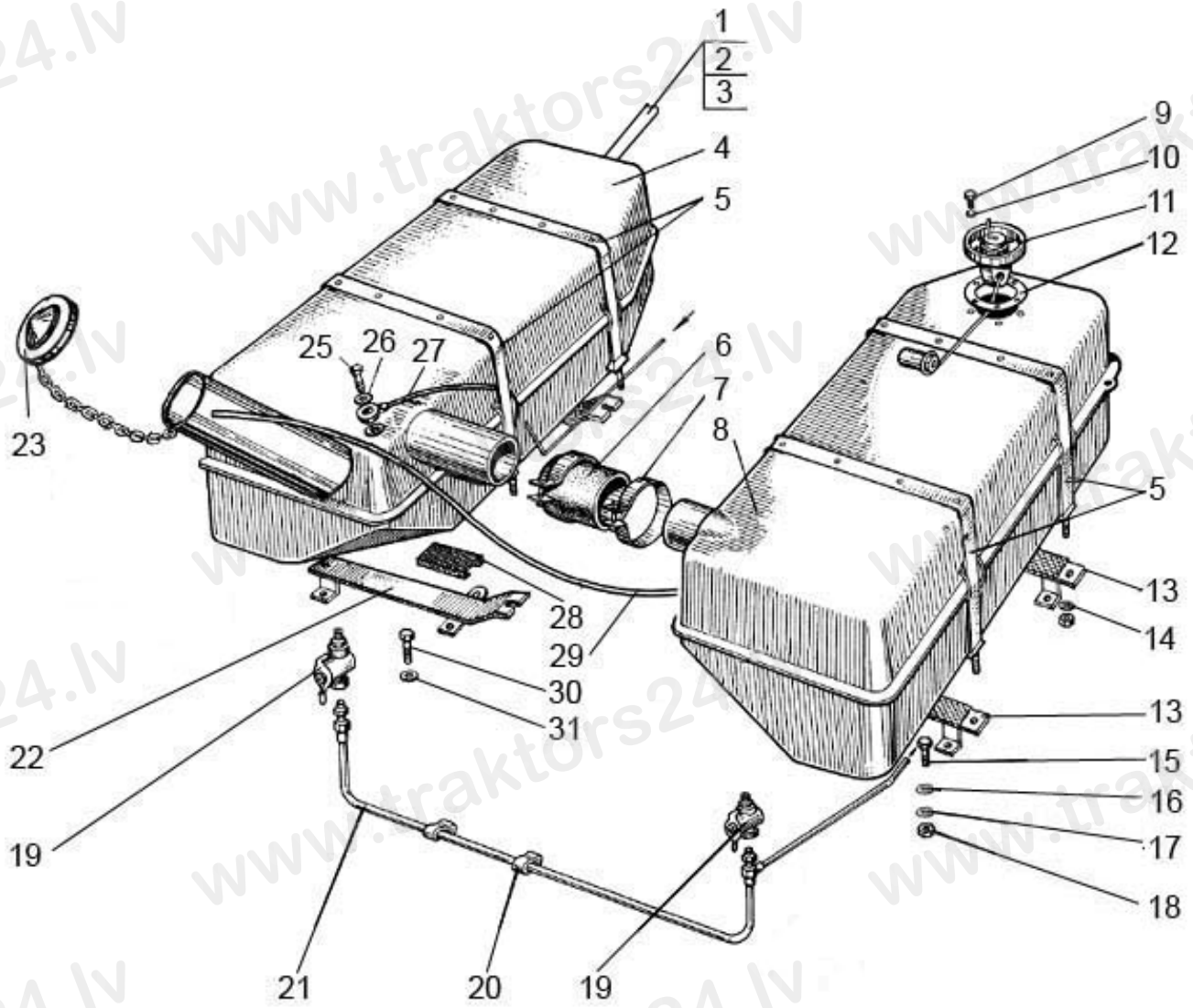


Рис. 11.1. Баки топливные (металлические)

**Группа 11. Система питания  
Подгруппа 1101. Баки топливные (металлические)**

№ рис.	№ поз.	№ узла или детали	Кол-во	Наименование
11.1		<b>70-1101005</b>	1	Баки
		<b>80-1101100</b>		Установка топливопровода (1-3, 25-27)
	1	920П-1101240-05 или 920-1101240-05	1	Топливопровод
	2	Д18-051	1	Болт
	3	PM14	4	Шайба
	4	70-1101020	1	Бак
	5	70-1101070	4	Хомут
	6	70-1101035-Б	1	Рукав
	7	XC-66	2	Хомут
	8	70-1101010	1	Бак
	9	В.М5-6gx16.58.019 ГОСТ 17475-80	5	Винт
	10	80-1101067	5	Шайба
	11	ДУМП-21М или АР70.3827-01	1	Датчик указателя уровня топлива
	12	200-3806026	1	Прокладка
	13	80-1101250-Б	1	Кронштейн
	14	10Л ОСТ 37.001.115-75	4	Шайба
	15	M10-6gx25.88.35.019 ГОСТ 7796-70	8	Болт
	16	С 10.01.019 ГОСТ 11371-78	8	Шайба
	17	10 ОТ ОСТ 37.001.115-75	8	Шайба
	18	M10-6H.6.019 ГОСТ 5915-70	12	Гайка
	19	ПП6-1-О	2	Кран
	20	70-1101042	2	Скоба
	21	920П-1101210 или 920-1101210	1	Топливопровод
	22	80-1101280-Б	1	Кронштейн
	23	082-1103010	1	Пробка
	25	36-1104787	2	Болт штуцера
	26	PM10	4	Шайба
	27	920-1101160-05 или 920Б-1101160-05	1	Топливопровод
	28	80-1101012-Б	4	Прокладка
	29	85-1101002	1	Трубка
	30	M12-6gx30.88.35.019 ГОСТ 7796-70	8	Болт
31	12 ОТ ОСТ 37.001.115-75	8	Шайба	

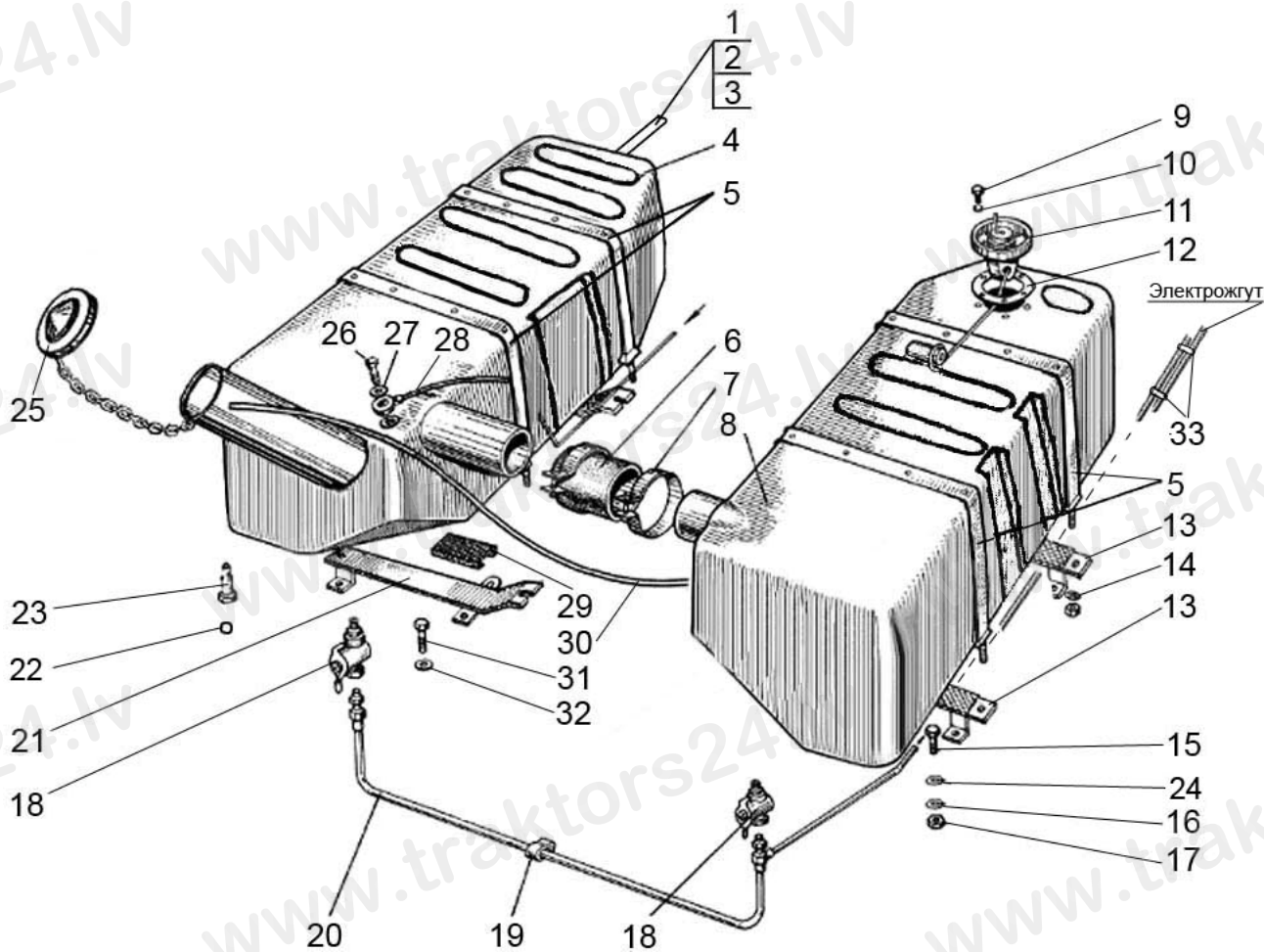


Рис.11.2. Баки топливные (пластмассовые)

**Группа 11. Система питания  
Подгруппа 1101. Баки топливные (пластмассовые)**

№ рис.	№ поз.	Обозначение	Кол-во	Наименование
11.2		<b>70-1101005-05</b>		Баки
		<b>80-1101100</b>		Установка топливопровода (1-3,26-28)
	1	920П-1101240-05 или 920-1101240-05	1	Топливопровод
	2	Д18-051	1	Болт
	3	PM14	4	Шайба
	4	80-1101510 или ЯВАГ80-1101510 или ТА80-1101510	1	Бак
	5	70-1101070	4	Хомут
	6	70-1101035-Б	1	Рукав
	7	ХС-66	2	Хомут
	8	80-1101520 или ТА 80-1101520 или ЯВАГ80-1101520	1	Бак
	9	В.М5-6gx16.58.019 ГОСТ 17475-80	5	Винт
	10	80-1101067	5	Шайба
	11	ДУМП-21М или АР70.3827-01	1	Датчик указателя уровня топлива
	12	200-3806026	1	Прокладка
	13	80-1101250-Б	1	Кронштейн
	14	10Л ОСТ 37.001.115-75	4	Шайба
	15	М10-6gx25.88.35.019 ГОСТ 7796-70	8	Болт
	16	10 ОТ ОСТ 37.001.115-75	8	Шайба
	17	М10-6Н.6.019 ГОСТ 5915-70	12	Гайка
	18	ПП6-1-О	2	Кран
	19	70-1101042	2	Скоба
	20	920П-1101210 или 920-1101210	1	Топливопровод
	21	80-1101280-Б	1	Кронштейн
	22	11,112-100 ГОСТ 3722-81	1	Шарик
	23	822-1101081	1	Штуцер
	24	С 10.01.019 ГОСТ 11371-78	8	Шайба
	25	082-1103010	1	Пробка
	26	36-1104787	2	Болт штуцера
	27	PM10	4	Шайба
	28	920-1101160-05 или 920Б-1101160-05	1	Топливопровод
	29	80-1101012-Б	4	Прокладка
	30	80-8101015-02	1	Шланг
	31	М12-6gx30.88.35.019 ГОСТ 7796-70	8	Болт
32	12 ОТ ОСТ 37.001.115-75	8	Шайба	
33	80-3723045	3	Манжета	

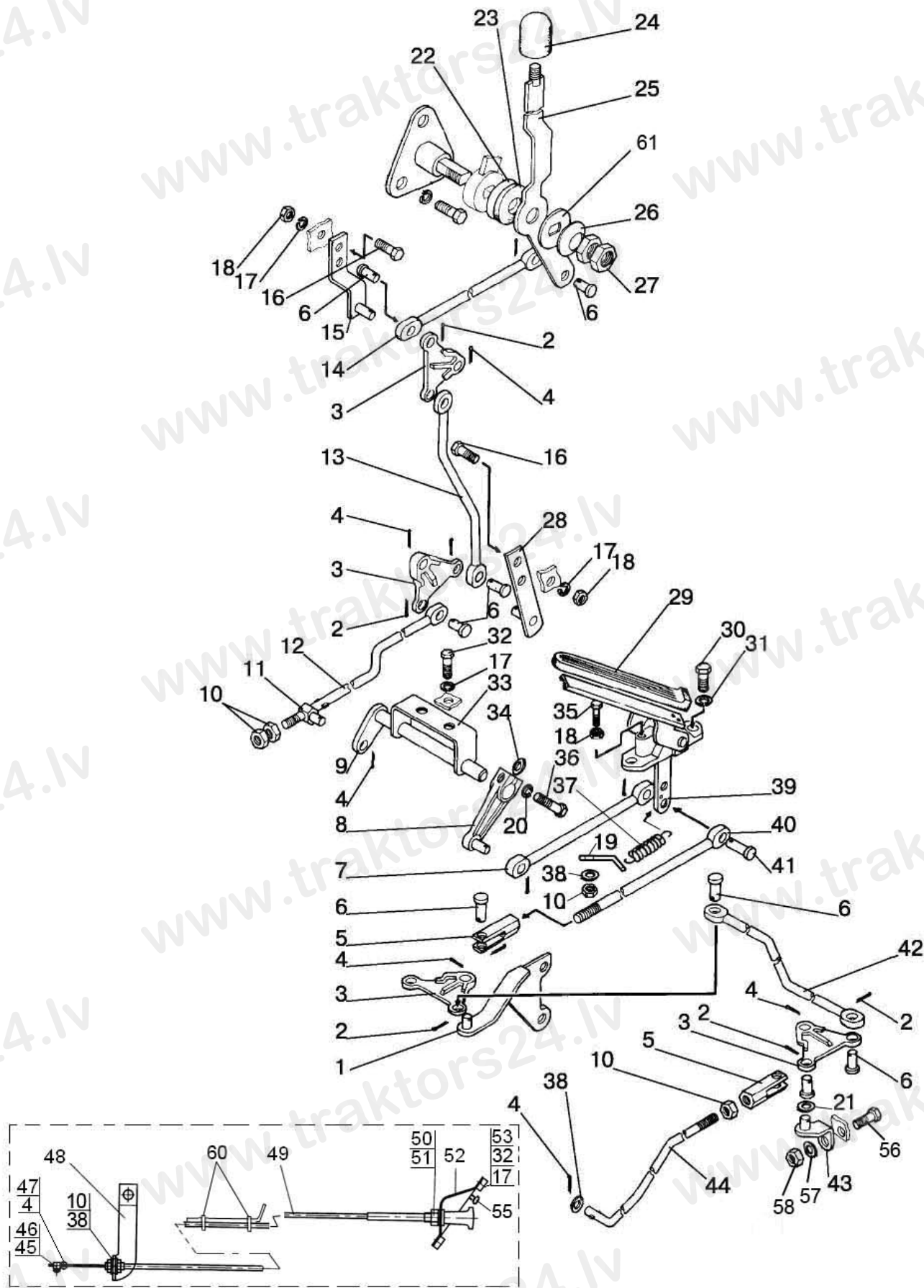


Рис.11.3. Управление подачей топлива 800-1108500



**Группа 11. Система питания  
Подгруппа 1108. Управление подачей топлива**

№ рис.	№ поз.	Обозначение	Кол-во	Наименование
11.3		<b>800-1108500</b>	1	Управление подачей топлива
	1	80В-1108545 <sup>1)</sup> 80В-1108570 <sup>2)</sup>	1	Кронштейн
	2	2x12.019 ГОСТ 397-79	9	Шплинт
	3	80В-1108506	4	Рычаг
	4	3,2x18.019 ГОСТ 397-79	11	Шплинт
	5	80В-1108542 или 80В-1108542-А	8	Наконечник
	6	70-1601109-01 или 6x22 ОСТ 37.001.163-97	9	Палец
	7	80В-1108503	1	Тяга
	8	80В-1108365	1	Рычаг
	9	80В-1108360	1	Вал
	10	М8-6Н.6.019 ГОСТ 5915-70	6	Гайка
	11	70-1108317	1	Бонка
	12	80В-1108537	1	Тяга
	13	80В-1108343	1	Тяга
	14	80В-1108344	1	Тяга
	15	80В-1108380	1	Кронштейн
	16	М6-6gx20.88.35.019 ГОСТ 7798-70	6	Болт
	17	6Т ОСТ 37.001.115-75	6	Шайба
	18	М6-6Н.6.019 ГОСТ 5915-70	5	Гайка
	19	80В-1108341	1	Пластина
	20	8Т ОСТ 37.001.115-75	1	Шайба
	21	С 10.01.019 ГОСТ 11371-78	1	Шайба
	22	80-1108028	1	Шайба
	23	80-1108178	1	Шайба фрикционная
	24	А13.11.000	1	Рукоятка
	25	80В-1108350	1	Рукоятка
	26	80В-1108347	1	Пружина тарельчатая
	27	М14x1,5-6Н.04.019 ГОСТ 5916-70	2	Гайка
	28	80В-1108370	1	Кронштейн
	29	А13.36.001	1	Чехол
	30	М10-6gx25.88.35.019 ГОСТ 7796-70	2	Болт
	31	10 ОТ ОСТ 37.001.115-75	2	Шайба
	32	М6-6gx12.88.35.019 ГОСТ 7798-70	2	Болт
	33	80В-1108346	1	Кронштейн
	34	50-1108044	1	Шпонка
	35	М6-6gx30.88.35.019 ГОСТ 7798-70	1	Болт
	36	М8-6gx25.88.35.019 ГОСТ 7796-70	1	Болт
	37	70-4803019	1	Пружина
	38	С 8.01.019 ГОСТ 11371-78	4	Шайба
	39	80В-1108510	1	Педадь
	40	80В-1108526	1	Тяга
	41	8x30 ОСТ 37.001.163-97	1	Палец
	42	1220-1108344-А	1	Тяга
	43	800-1108530-А	1	Кронштейн
44	1025-1108541 <sup>3)</sup> 1025-1108541-01 <sup>4)</sup> 1025-1108541-02 <sup>5)</sup> 1025-1108541-03 <sup>6)</sup>	1	Тяга	

<sup>1)</sup> С распределителем гидросистемы РП70

<sup>2)</sup> С распределителем гидросистемы RS-213 Беларусь

<sup>3)</sup> С топливным насосом «НЗТА»

<sup>4)</sup> С топливным насосом «ЯЗДА»

<sup>5)</sup> С топливным насосом «Моторпал»

<sup>6)</sup> С топливным насосом «РААЗ»

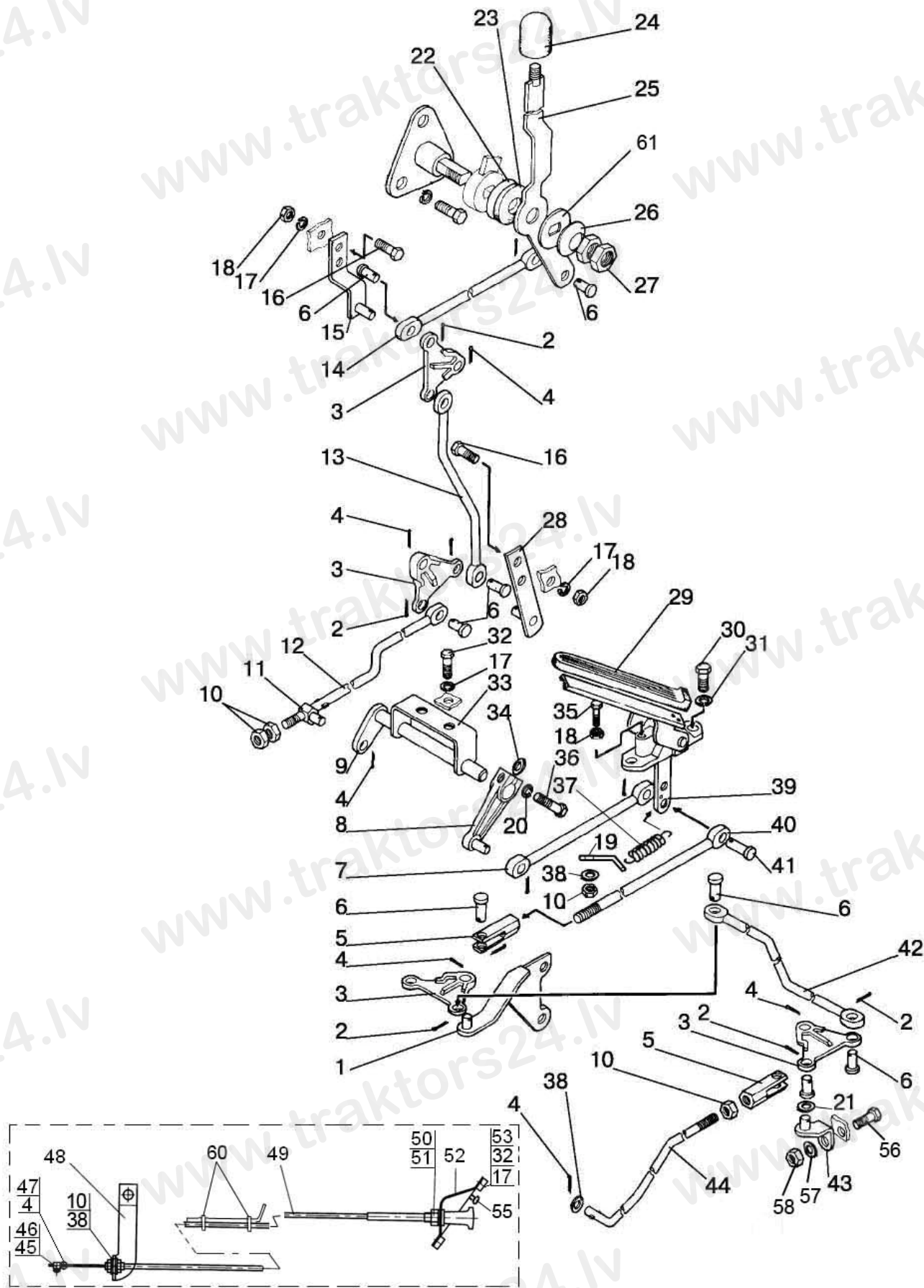


Рис.11.3. Управление подачей топлива

**Группа 11. Система питания  
Подгруппа 1108. Управление подачей топлива**

№ рис.	№ поз.	Обозначение	Кол-во	Наименование
11.3	45	В.М4-6gx10.58.019 ГОСТ 17473-80	1	Винт
	46	70-1310441	1	Фиксатор
	47	80-1108317	1	Бонка
	48	80-1108126	1	Кронштейн
	49	80-1108630-А-01	1	Трос
	50	М12x1,25-6Н.6.019 ГОСТ 5915-70	1	Гайка
	51	С 12.01.019 ГОСТ 11371-78	1	Шайба
	52	80-1024211	1	Щиток
	53	А30.04.017	2	Колпачок
	55	70-3723023	1	Втулка
	56	М12-6gx75.88.35.019 ГОСТ 7795-70	1	Болт
	57	12 ОТ ОСТ 37.001.115-75	1	Шайба
	58	М12-6Н.6.019 ГОСТ 5915-70	1	Гайка
	60	80-3723045	2	Манжета
	61	822-1108028	1	Шайба

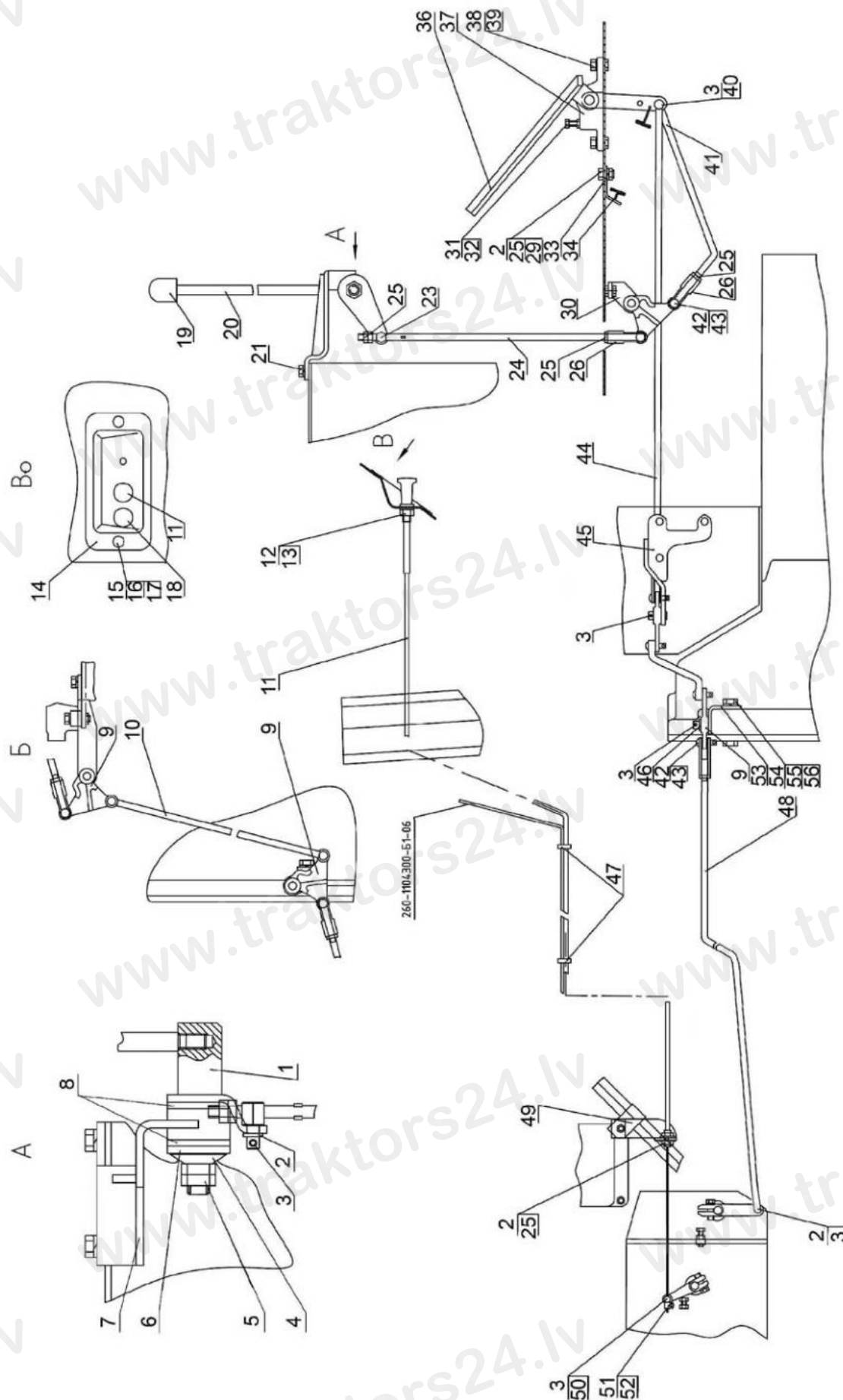


Рис.11.4. Управление подачей топлива 1221-1108005

## Подгруппа 1108. Управление подачей топлива

№ рис.	№ поз.	Обозначение	Кол-во	Наименование
11.4		<b>1221-1108005</b>		Управление подачей топлива
		1221-1108040		Управление (1, 4-8)
	1	1221-1108035	1	Валик
	2	С 8.01.019 ГОСТ 11371-78	4	Шайба
	3	3,2x18.019 ГОСТ 397-79	7	Шплинт
	4	80В-1108347	2	Пружина тарельчатая
	5	М14x1,5-6Н.04.019 ГОСТ 5916-70	2	Гайка
	6	822-1108028	1	Шайба
	7	1221-1108020	1	Кронштейн
	8	80-1108178	2	Шайба фрикционная
	9	80В-1108506	3	Рычаг
	10	1220-1108344-А	1	Тяга
	11	80-1108630-А-01	1	Трос
	12	М12x1,25-6Н.6.019 ГОСТ 5915-70	1	Гайка
	13	С 12.01.019 ГОСТ 11371-78	1	Шайба
	14	80-1024211	1	Щиток
	15	А30.04.017	2	Колпачок
	16	М6-6gx12.88.35.019 ГОСТ 7798-70	2	Болт
	17	6Т ОСТ 37.001.115-75	6	Шайба
	18	70-3723023	1	Втулка
	19	А13.11.000	1	Рукоятка
	20	922-1108146	1	Стержень
	21	М8-6gx25.88.35.019 ГОСТ 7796-70	2	Болт
	23	70-1108317	1	Бонка
	24	1221-1108073	1	Тяга
	25	М8-6Н.6.019 ГОСТ 5915-70	10	Гайка
	26	80В-1108542 или 80В-1108542-А	10	Наконечник
	29	8Т ОСТ 37.001.115-75	3	Шайба
	30	1221-1108045	1	Кронштейн
	31	М6-6gx30.88.35.019 ГОСТ 7798-70	1	Болт
	32	М6-6Н.6.019 ГОСТ 5915-70	1	Гайка
	33	80В-1108341	1	Пластина
	34	70-4803019	1	Пружина
	36	А13.36.001	1	Чехол
	37	80В-1108510	1	Педаль
	38	М10-6gx25.88.35.019 ГОСТ 7796-70	2	Болт
	39	10 ОТ ОСТ 37.001.115-75	2	Шайба
	40	8x30 ОСТ 37.001.163-97	1	Палец
	41	1221-1108029	1	Тяга
	42	70-1601109-01 или 6x22 ОСТ 37.001.163-97	6	Палец
	43	2x12.019 ГОСТ 397-79	6	Шплинт
	44	80В-1108526	1	Тяга
	45	80В-1108545	1	Кронштейн
	46	С 10.01.019 ГОСТ 11371-78	1	Шайба
	47	80-3723045	2	Манжета
	48	1025-1108541 <sup>1)</sup> 1025-1108541-02 <sup>2)</sup> 1025-1108541-01 <sup>3)</sup> 1025-1108541-03 <sup>4)</sup>	1	Тяга
	49	80-1108126	1	Кронштейн
	50	80-1108317	1	Бонка
	51	70-1310441	1	Фиксатор
	52	В.М4-6gx10.58.019 ГОСТ 17473-80	1	Винт
	53	800-1108530-А	1	Кронштейн
	54	М12-6gx75.88.35.019 ГОСТ 7795-70	1	Болт
	55	М12-6Н.6.019 ГОСТ 5915-70	1	Гайка
	56	12 ОТ ОСТ 37.001.115-75	1	Шайба

1) С топливным насосом «НЗТА»

2) С топливным насосом «Моторпал»

3) С топливным насосом «ЯЗДА»

4) С топливным насосом «РААЗ»

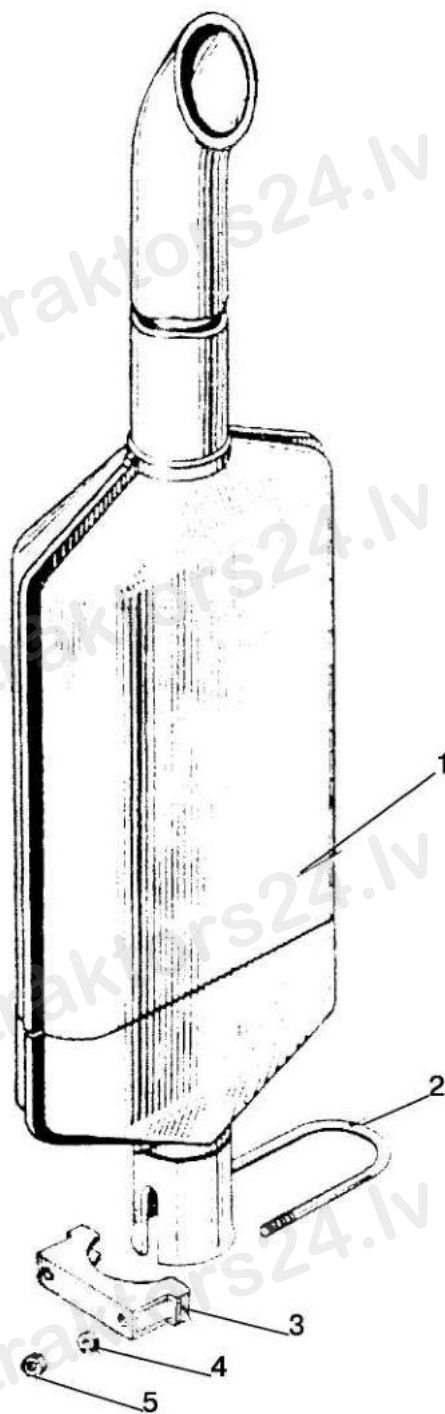


Рис.12.1. Глушитель

**Группа 12. Система выпуска газа  
Подгруппа 1205. Глушитель**

№ рис.	№ поз.	Обозначение	Кол-во	Наименование
12.1		<b>245-1205015</b>	1	Глушитель (1-5)
		245-1205130	1	Хомут (2-5)
	1	245-1205020	1	Глушитель
	2	245-1205131	1	Скоба
	3	245-1205132	1	Хомут
	4	С 10.01.019 ГОСТ 11371-78	2	Шайба
	5	80-1205136	2	Гайка

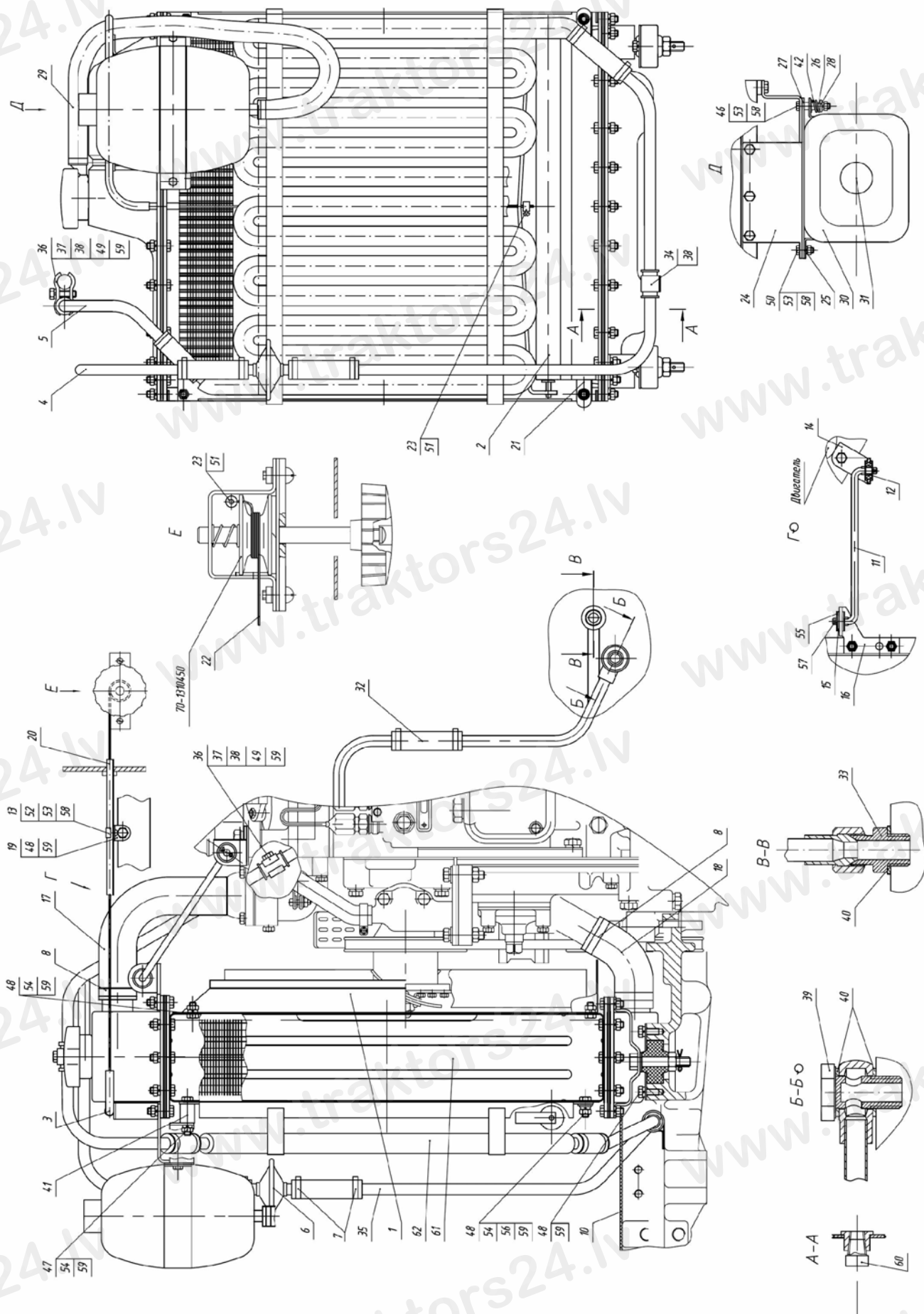


Рис.13.1. Блок охлаждения



**Группа 13. Система охлаждения  
Подгруппа 1301. Радиатор водяной**

№ рис.	№ поз.	Обозначение	Кол-во	Наименование
13.1		<b>90-1301009</b>	1	Блок охлаждения
	1	70-1309080	1	Кожух вентилятора
	2	70-1310010-A	1	Шторка
	3	80-1310020	1	Кронштейн
	4	600-1405100	1	Маслопровод
	5	70-1405110	1	Маслопровод
	6	70-1405230	1	Фильтр
	7	XC-21 или Clamp NORMA TORRO 16-27/971 или "НОРМА" TORRO 16-25/9-C6W	8	Хомут с червячной резьбой 16-27
	8	XC-46 или "НОРМА" TORRO 32-50/9-C6W или Clamp NORMA TORRO 35-50/971	4	Хомут с червячной резьбой 35-50
	10	90-1301233	1	Уплотнитель
	11	90-1302003-A	1	Растяжка
	12	90-1302004	2	Трубка
	13	70Л-1024216	1	Хомут
	14	80-1302012-A	1	Кронштейн
	15	85-1302071	2	Амортизатор
	16	1520-1302072	1	Кронштейн
	17	70-1303001	1	Шланг
	18	50-1303062-Б2	1	Шланг
	19	85-1310001	1	Кронштейн
	20	80В-1310007	1	Оболочка троса
	21	70-1310016	1	Планка
	22	70-1310121-A	1	Шнур управления
	23	70-1310441	2	Фиксатор
	24	922-1311001	1	Кронштейн
	25	80-1311002	1	Хомут
	26	80-1311003	1	Втулка
	27	80-1311004	1	Пластина
	28	80-1311006	1	Тарелка
	29	1321-1311008	1	Трубка
	30	80П-1311010	1	Бачок расширительный
	31	80П-1311011	1	Пробка
	32	70-1405013	5	Шланг
	33	80-1405089	1	Штуцер ввертный
	34	70-1405112	1	Хомутик
	35	600-1405117-Б	1	Маслопровод
	36	70-3407144	2	Планка резьбовая
	37	70-3407146	2	Планка
	38	70-3506027	5	Втулка
	39	40-4607032	1	Болт зажимной
	40	40-4607038-A	3	Шайба
	41	923-6700111	1	Втулка
	42	54.06.413	1	Пружина
	46	M6-6gx40.88.35.019 ГОСТ 7795-70	1	Болт
	47	M8-6gx45.88.35.019 ГОСТ 7795-70	1	Болт
	48	M8-6gx16.88.35.019 ГОСТ 7796-70	11	Болт
	49	M8-6gx30.88.35.019 ГОСТ 7796-70	2	Болт
	50	M6-6gx16.88.35.019 ГОСТ 7798-70	1	Болт
	51	B.M4-6gx8.58.019 ГОСТ 17473-80	2	Винт
	52	B.M6-6gx12.58.019 ГОСТ 17473-80	1	Винт
	53	M6-6H.6.019 ГОСТ 5915-70	2	Гайка
	54	M8-6H.6.019 ГОСТ 5915-70	8	Гайка

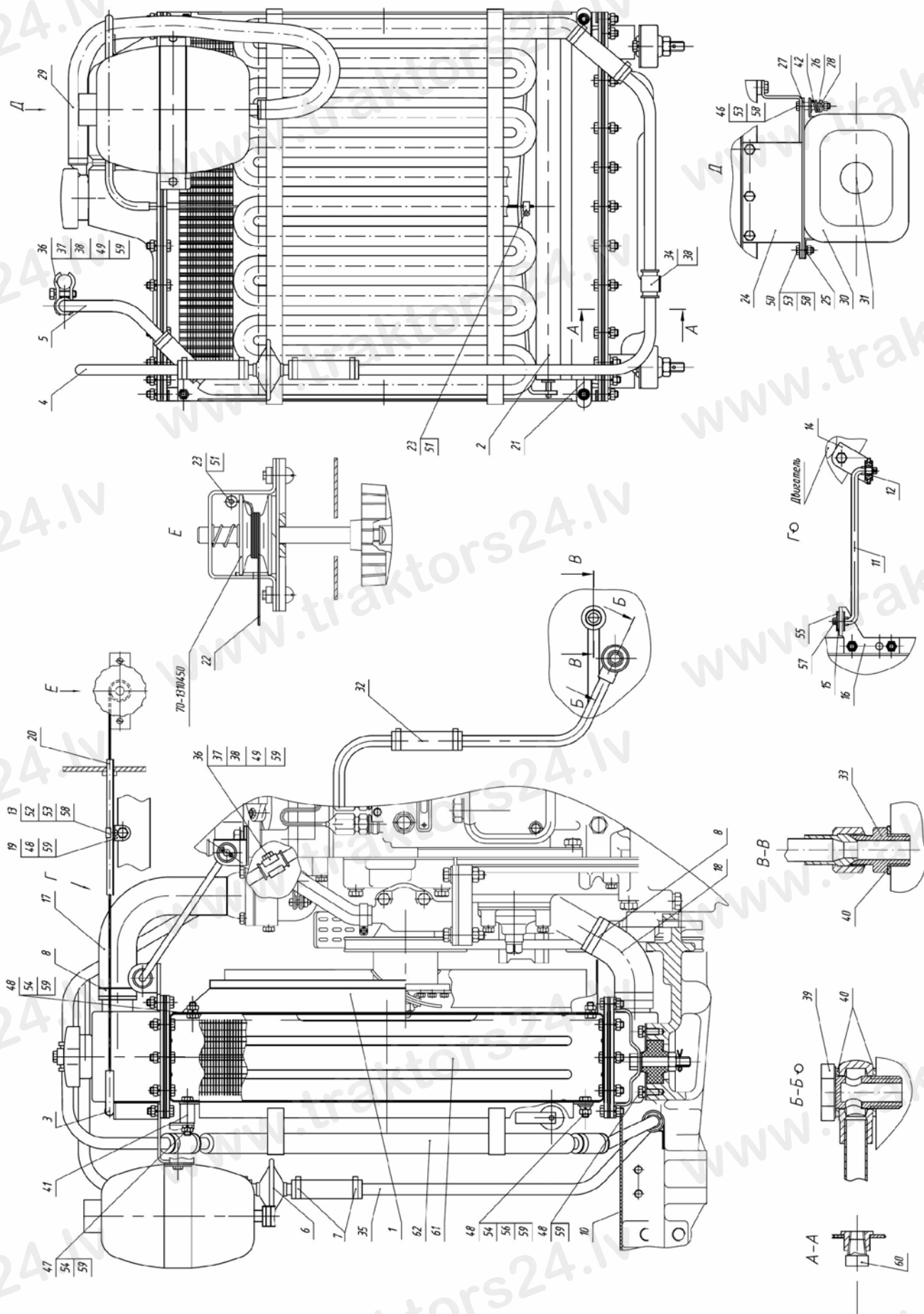


Рис.13.1. Блок охлаждения

**Группа 13. Система охлаждения  
Подгруппа 1301. Радиатор водяной**

№ рис.	№ поз.	Обозначение	Кол-во	Наименование
13.1	55	С 8.01.019 ГОСТ 6958-78	4	Шайба
	56	С 8.01.019 ГОСТ 11371-78	6	Шайба
	57	3,2x18.019 ГОСТ 397-79	4	Шплинт
	58	6Т ОСТ 37.001.115-75	2	Шайба
	59	8Т ОСТ 37.001.115-75	14	Шайба
	60	ПС-7-0 ТУ РБ 03973223.008-2000	1	Кран
	61	70У.13.01.010-01 или 70У.13.01.010 или 90-1301010 или 161.1301010	1	Радиатор водяной
	70У.13.01.015 * или 90-1301015 * или 161.1301010-15 *	1	Радиатор водяной	
62	245-1405010А или 800-1405010	1	Радиатор масляный	

\* Для тропиков

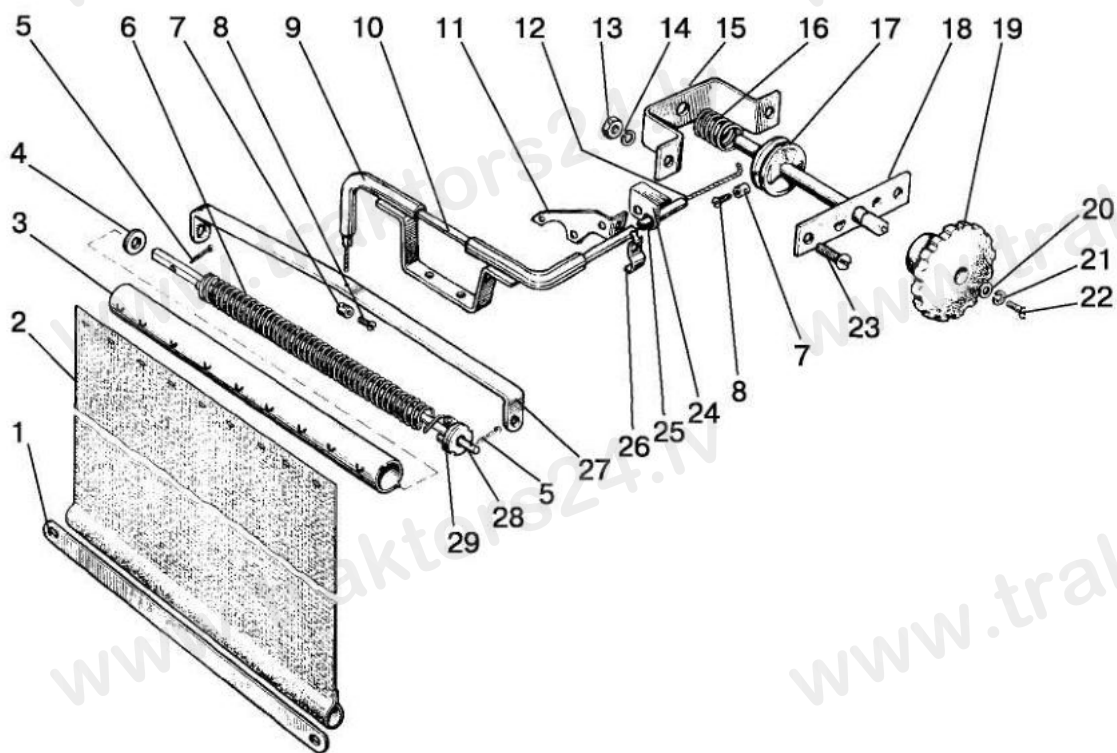


Рис.13.2. Шторка

## Подгрупа 1310. Шторка

№ рис.	№ поз.	Обозначение	Кол-во	Наименование
13.2		<b>70-1310010-A</b>	1	Шторка (2-6,27-29)
		<b>80-1310010</b>	1	Управление шторкой (13-23)
	1	70-1310016	1	Планка
	2	A09.01.001	1	Шторка
	3	A09.01.015	1	Барабан
	4	C 6.01.019 ГОСТ 11371-78	1	Шайба
	5	2x12.019 ГОСТ 397-79	2	Шплинт
	6	A09.01.005	1	Пружина
	7	70-1310441	2	Фиксатор
	8	B.M4-6gx8.58.019 ГОСТ 17473-80	2	Винт
	9	80-1310020	1	Кронштейн
	10	80B-1310007	1	Оболочка троса
	11	85-1310001	1	Кронштейн
	12	70-1310121-A	1	Шнур управления
	13	M6-6H.6.019 ГОСТ 5915-70	2	Гайка
	14	6T OCT 37.001.115-75	2	Шайба
	15	70-1310411	1	Скоба
	16	A09.01.023	1	Пружина
	17	70-1310450	1	Барабан
	18	70-1310412	1	Планка
	19	70-1310130-A	1	Рукоятка
	20	C 5.01.019 ГОСТ 11371-78	1	Шайба
	21	5T OCT 37.001.115-75	1	Шайба
	22	B.M5-6gx12.58.019 ГОСТ 17473-80	1	Винт
	23	B.M6-6gx12.58.019 ГОСТ 17473-80	2	Винт
	24	80-4803026	1	Кронштейн
	25	70-4803022	1	Втулка
	26	70Л-1024216	1	Хомут
	27	70-1310013-A	1	Планка
28	A09.01.004	1	Стержень	
29	A09.01.011	1	Наконечник	

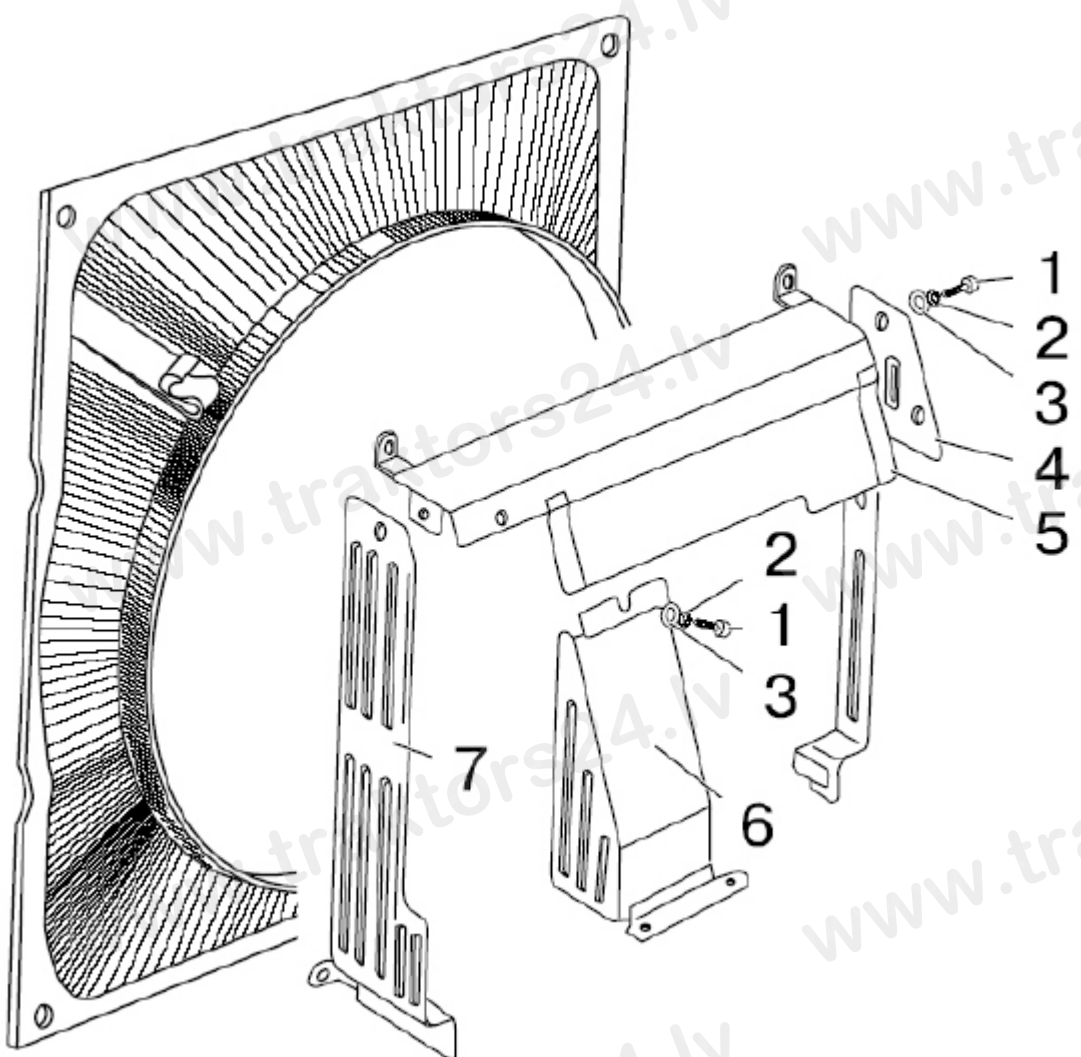


Рис.13.3. Ограждение вентилятора

**Группа 13. Система охлаждения**  
**Подгруппа 1309. Ограждение вентилятора**

№ рис.	№ поз.	Обозначение	Кол-во	Наименование
13.3		<b>80-1309100</b> <b>80-1309100-01</b> <sup>1)</sup>		Ограждение вентилятора
	1	M6-6gx20.88.35.019 ГОСТ 7798-70	3	Болт
		M6-6gx16.88.35.019 ГОСТ 7798-70 <sup>1)</sup>	4	Болт
	2	6T OCT 37.001.115-75	3	Шайба
			4 <sup>1)</sup>	
	3	С 6.01.019 ГОСТ 11371-78	3	Шайба
			4 <sup>1)</sup>	
	4	80-1309020	1	Боковина правая
5	80-1309025	1	Сетка	
6	80-1309030 <sup>1)</sup>	1	Кожух	
7	80-1309015	1	Боковина левая	

<sup>1)</sup> При отсутствии компрессора

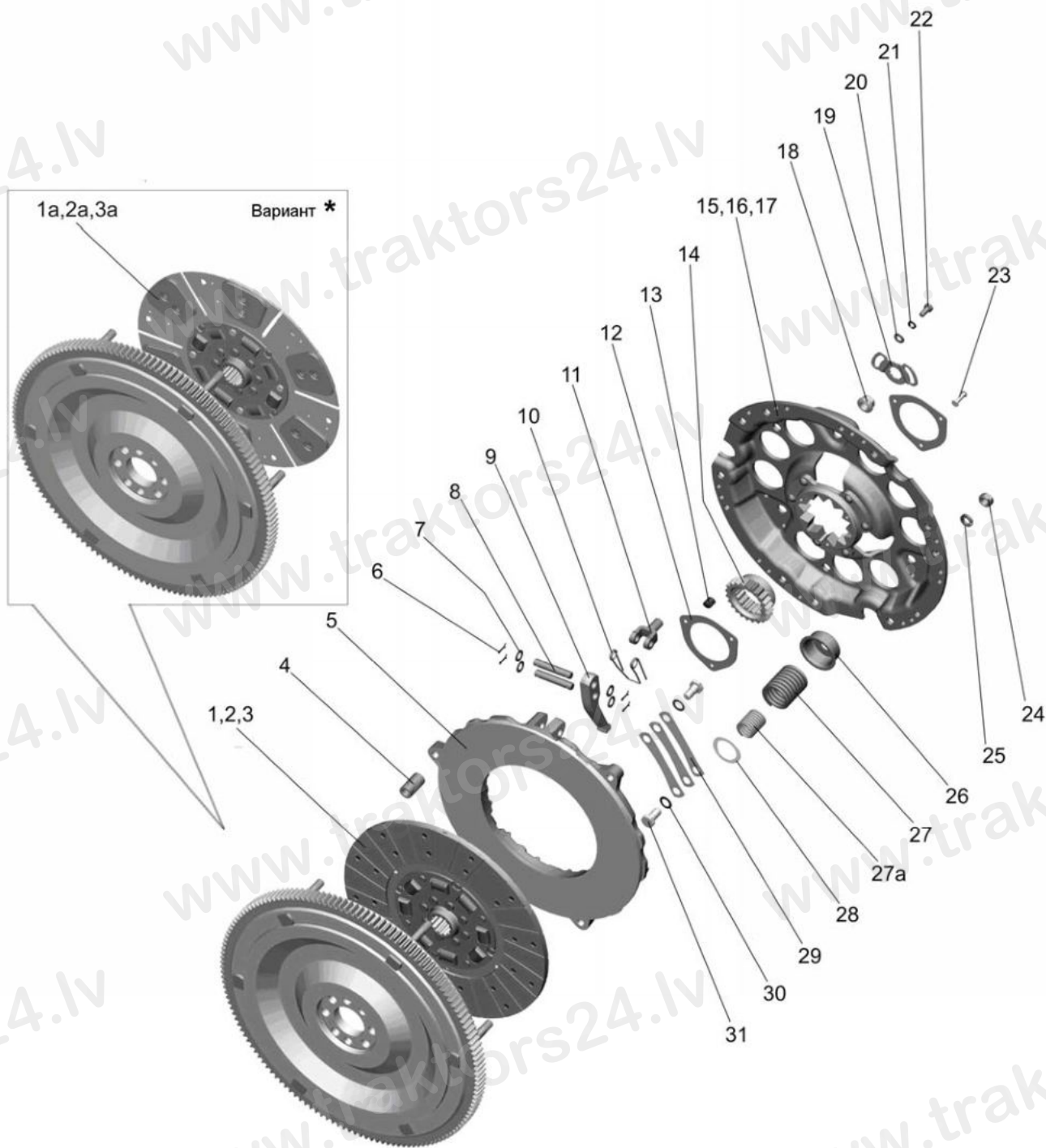


Рис.16.1. Установка сцепления 240-1005009-03; 240-1005009-06\*(без поз.27а)



**Группа 16. Сцепление  
Подгруппа 1601. Установка сцепления**

№ рис.	№ поз.	Обозначение	Кол-во		Наименование
			240-1005009-03	240-1005009-06 *	
16.1		80-1601090-A	1	-	Диск сцепления (5-15, 18-31)
		80-1601090	-	1	Диск сцепления (5-15, 18-27, 28-31)
		85-1601120-Б	1	1	Диск опорный (12-15, 23)
	1	85-1601130-01 или 85-1601130-02	1	-	Диск ведомый (включает 2, 3)
	1а	80-1601130-A	-	1	Диск ведомый (включает 2а, 3а)
	2	70-1601138-01 или 70-1601138-02	2	-	Накладка фрикционная (входит в 1)
	2а	566528	-	12	Сегмент GBV 156400 (7650861d) (входит в 1а)
	3	2-4x8.32 ГОСТ 12642-80	24	-	Заклепка (входит в 1)
	3а	566529	-	12	Заклепка ТТ2 7050914 (входит в 1а)
	4	70-1601074	6	6	Втулка
	5	80-1601093	1	1	Диск нажимной
	6	3,2x18.019 ГОСТ 397-79	12	12	Шплинт
	7	85-1601108	12	12	Шайба
	8	85-1601096	6	6	Палец
	9	85-1601094	3	3	Рычаг отжимной
	10	85-1601083	3	3	Пружина
	11	85-1601097	3	3	Вилка
	12	70-1601062	2	2	Шайба
	13	70-1601091	12	12	Демпфер
	14	70-1601053	1	1	Втулка
	15	85-1601125-Б	1	1	Диск опорный (в сборе с 16 и 17)
	16	70-1601051	1	1	Ступица (входит в 15)
	17	8x22.01 ГОСТ 10299-80	6	6	Заклепка (входит в 15)
	18	85-1601109-A	3	3	Гайка регулировочная
	19	85-1601086	3	3	Шайба стопорная
	20	С 8.01.019 ГОСТ 11371-78	6	6	Шайба
	21	8Т ОСТ 37.001.115-75	6	6	Шайба
	22	М8-6gx16.88.35.019 ГОСТ 7796-70	6	6	Болт
	23	6x30.01 ГОСТ 10299-80	3	3	Заклепка
	24	М12x1,25-6Н.6.019 ГОСТ 5915-70	9	9	Гайка
	25	12 ОТ ОСТ 37.001.115-75	9	9	Шайба
26	85-1601072-Б	9	9	Стакан	
27	85-1601115	9	9	Пружина	
27а	77.55.121-1	6	-	Пружина	
28	85-1601118-Б	9	9	Шайба изолирующая	
29	85-1601124	9	9	Пластина	
30	85-1601121	6	6	Шайба	
31	85-1601126	6	6	Болт	

\* Накладки МС - металлокерамика (по заказу)

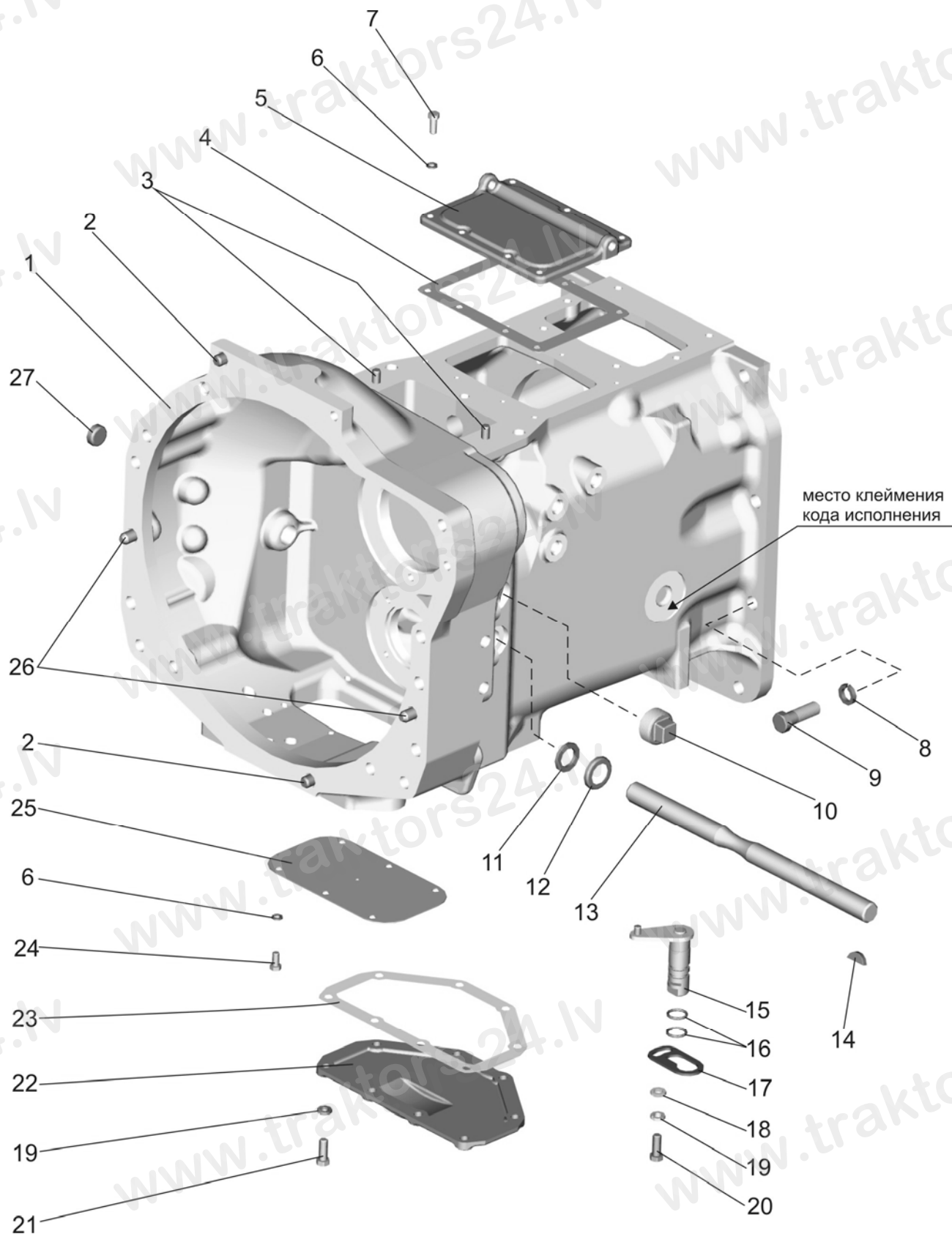


Рис.16.2. Корпус сцепления

**Группа 16. Сцепление  
Подгруппа 1601. Корпус сцепления**

№ рис.	№ поз.	Обозначение	Кол-во	Наименование	Примечание
16.2		74-1600010-02	1*	Корпус сцепления ( $n_{дв}=1800^{об}/_{мин}$ , синхро-редуктор) <b>рис.16.2:</b> 1, 3-7, 10-25; <b>рис.16.3:</b> 3-8; <b>рис.16.4:</b> 1-32; <b>рис.16.5:</b> 1а, 1б, 2-8; <b>рис.17.2:</b> 1-9.	Код исполнения <b>12</b>
		50-1600010-06	1*	Корпус сцепления ( $n_{дв}=1800^{об}/_{мин}$ , механический редуктор) <b>рис.16.2:</b> 1, 3-7, 10-25; <b>рис.16.3:</b> 3-8; <b>рис.16.4:</b> 1-32; <b>рис.16.5:</b> 1а, 1б, 2-8; <b>рис.17.1:</b> 1-7, 8, 9, 10.	Код исполнения <b>06</b>
		<b>50-1600010-08</b>	<b>1</b>	Корпус сцепления ( $n_{дв}=1800^{об}/_{мин}$ , механический ускоритель) <b>рис.16.2:</b> 1, 3-7, 10-25; <b>рис.16.3:</b> 3-8; <b>рис.16.4:</b> 1-32; <b>рис.16.5:</b> 1а, 1б, 2-8; <b>рис.17.1:</b> 1-7, 8а, 9, 10.	Код исполнения <b>08</b>
		P70-1600010-02	1*	Корпус сцепления ( $n_{дв}=1800^{об}/_{мин}$ , реверс-редуктор) <b>рис.16.2:</b> 1, 3-7, 10-25; <b>рис.16.3:</b> 3-8; <b>рис.16.4:</b> 1-32; <b>рис.16.5:</b> 1а, 1б, 2-8; <b>рис.17.4:</b> 1-10, 17-19, 25-27.	Код исполнения <b>22</b>

\* По заказу

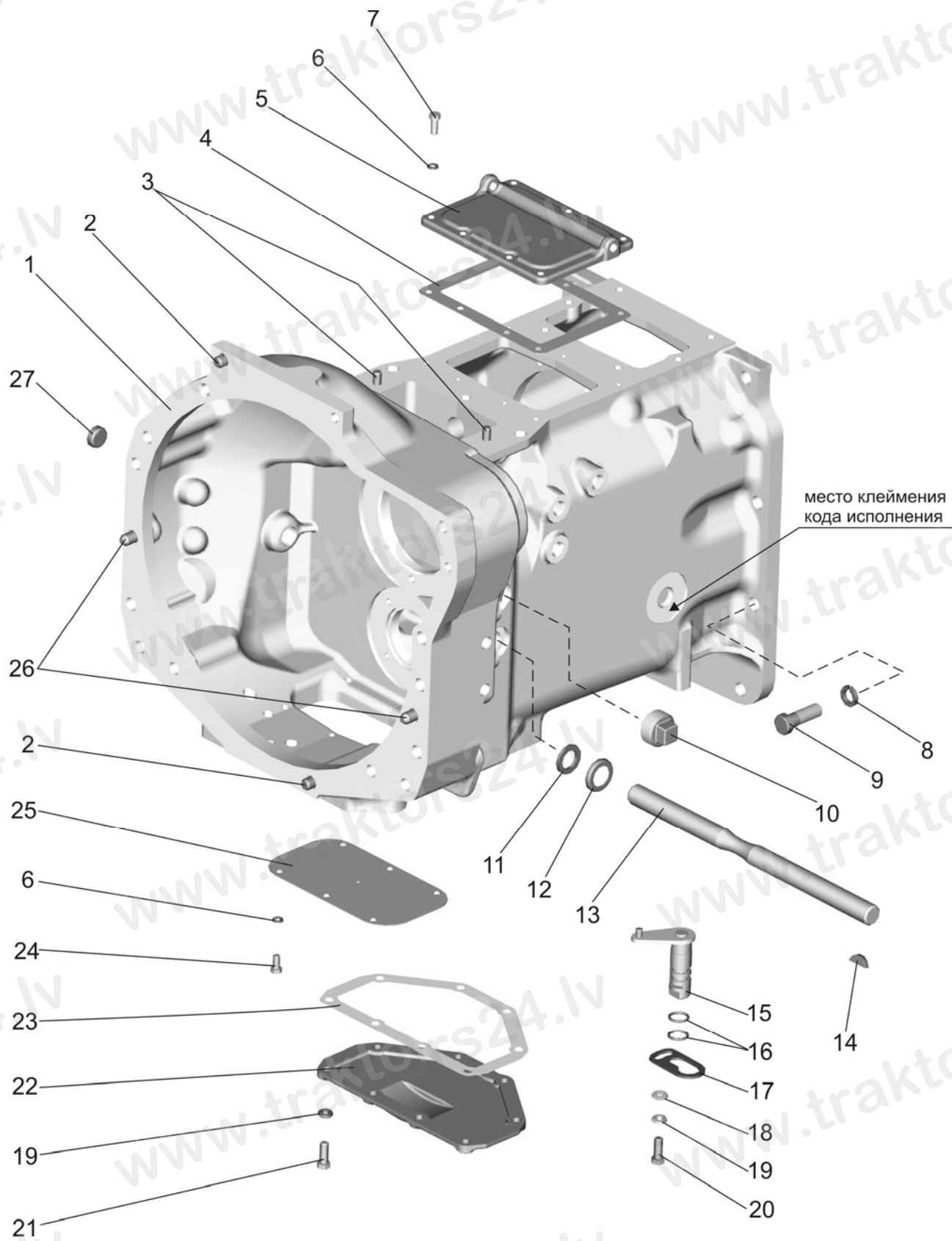


Рис.16.2. Корпус сцепления

**Группа 16. Сцепление  
Подгруппа 1601. Корпус сцепления**

№ рис.	№ поз.	Обозначение	Кол-во	Наименование
16.2	1	70-1601015	1	Корпус сцепления
		70-1601015-03 <sup>1)</sup>	1	Корпус сцепления
		70-1601015-04 <sup>2)</sup>	1	Корпус сцепления
	2	Д01-015	2	Штифт установочный
	3	ШЦК 10x25	2	Штифт
	4	50-1601345	1	Прокладка
	5	70-1601344	1	Крышка
	6	8Т ОСТ 37.001.115-75	11	Шайба
	7	М8-6gx20.88.35.019 ГОСТ 7796-70	7	Болт
	8	16 ОТ ОСТ 37.001.115-75	10	Шайба
	9	М16-6gx50.88.35.019 ГОСТ 7796-70	10	Болт
	10	ПК КГ 1¼"	1	Пробка
	11	80-4608024	1	Кольцо
	12	36-1601016	1	Корпус пылеотражателя
	13	50-1601215	1	Вал
	14	СШ-611	1	Шпонка 6x11
	15	70-1601140	1	Валик
	16	020-025-30-1-4 ГОСТ 18829-73/ГОСТ 9833-73	2	Кольцо
	17	80-1601099	1	Пластина
	18	С 10.01.019 ГОСТ 11371-78	1	Шайба
	19	10 ОТ ОСТ 37.001.115-75	9	Шайба
	20	М10-6gx20.88.35.019 ГОСТ 7796-70	1	Болт
	21	М10-6gx25.88.35.019 ГОСТ 7796-70	8	Болт
	22	50-1601315	1	Крышка
	23	70-1601314	2	Прокладка
	24	М8-6gx16.88.35.019 ГОСТ 7796-70	4	Болт
	25	50-1601341	1	Крышка
26	50-1601352	2	Штифт установочный	
27	50-1601022	1	Заглушка	

<sup>1)</sup> По заказу (кроме исполнений с реверс-редуктором)

<sup>2)</sup> Для исполнений с реверс-редуктором

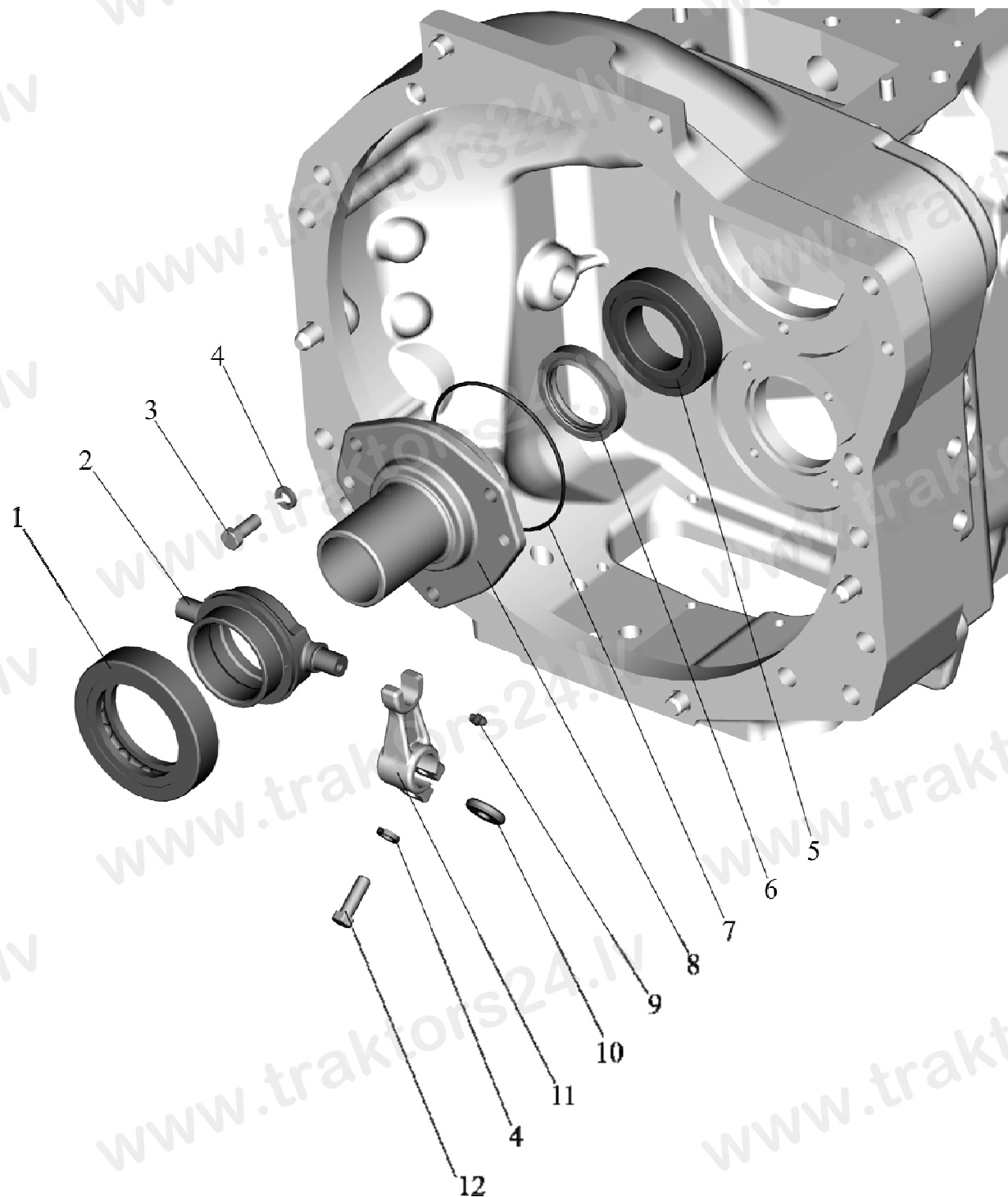


Рис.16.3. Корпус сцепления. Отводка.

**Группа 16. Сцепление  
Подгруппа 1601. Корпус сцепления. Отводка.**

<b>№ рис.</b>	<b>№ поз.</b>	<b>Обозначение</b>	<b>Кол-во</b>	<b>Наименование</b>
16.3		50-1601180-A	1	Отводка (включает 1,2,9)
	1	986714K1C23	1	Подшипник
	2	50-1601185-A	1	Отводка
	3	M10-6gx25.88.35.019 ГОСТ 7796-70	3	Болт
	4	10 ОТ ОСТ 37.001.115-75	5	Шайба
	5	60210 АУШ1 ГОСТ 7242-81	1	Подшипник
	6	240-1002055	1	Манжета (входит в 8)
	7	110-115-30-1-4 ГОСТ 18829-73/9833-73	1	Кольцо
	8	50-1601172-A	1	Кронштейн отводки (в сборе с 6)
	9	1.1.Ц9.хр ГОСТ 19853-74	1	Масленка
	10	50-1601218	2	Шпонка
	11	50-1601203	2	Вилка
12	M10-6gx30.88.35.019 ГОСТ 7796-70	2	Болт	

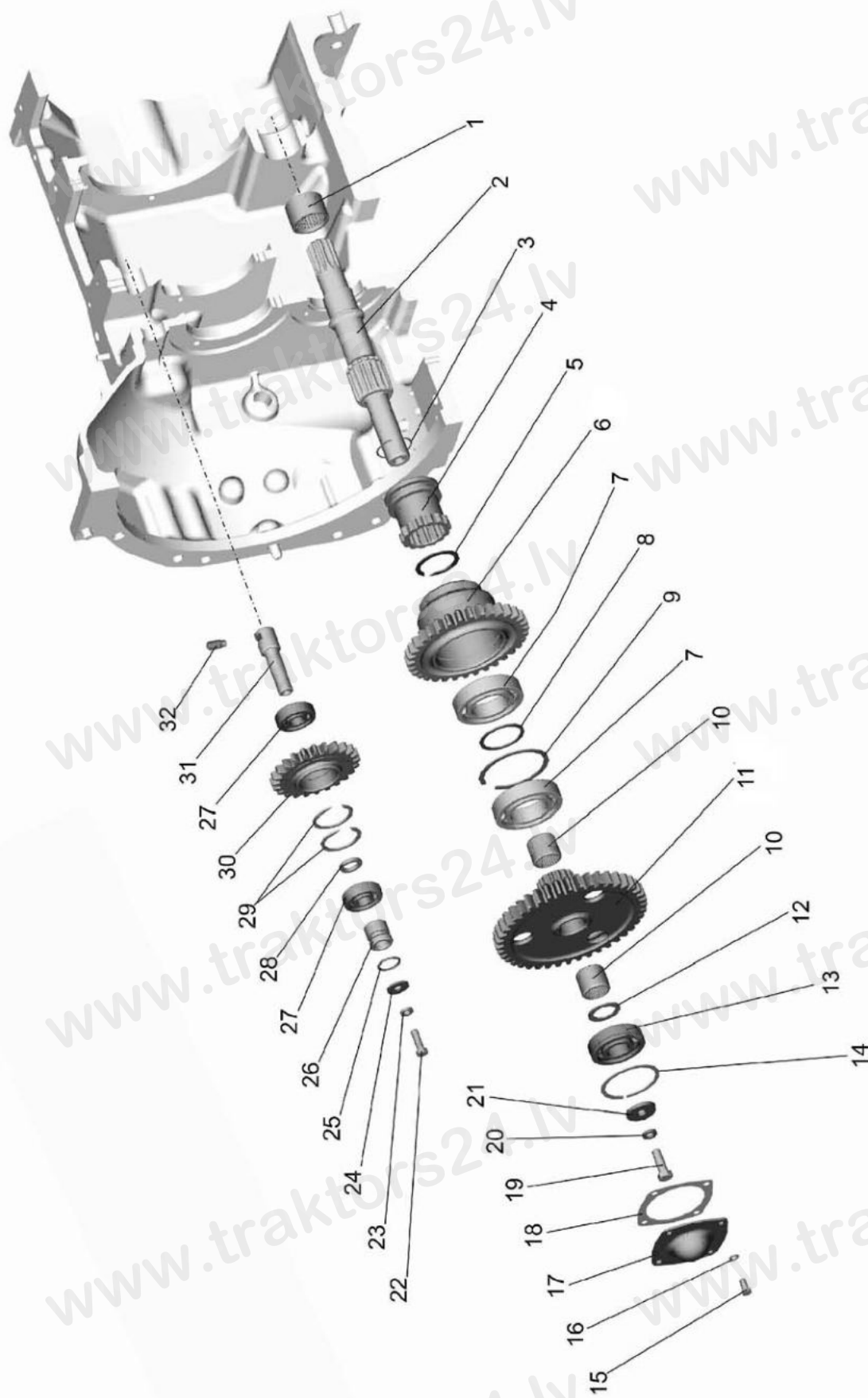


Рис.16.4. Корпус сцепления (привод ВОМ, привод насоса гидросистемы навески)



**Группа 16. Сцепление**  
**Подгруппа 1601. Корпус сцепления**  
 (привод ВОМ, привод насоса гидросистемы навески)

№ рис	№ поз	Обозначение	Кол-во	Наименование
16.4		50-1601240	1	Блок шестерен ВОМ (5-11)
		50-1601330-А	1	Шестерня (27-30)
	1	942/40 ГОСТ 4060-78	1	Подшипник
	2	70-1601021-Б	1	Вал ведомый
	3	70-1601076	1	Кольцо
	4	70-1601081	1	Муфта
	5	2С50 ГОСТ 13940-86	1	Кольцо
	6	50-1601086	1	Шестерня привода ВОМ
	7	210 АУШ1 ГОСТ 8338-75	2	Подшипник
	8	70-1601083	1	Шайба распорная
	9	2С90 ГОСТ 13941-86	1	Кольцо
	10	943/30 ГОСТ 4060-78	2	Подшипник
	11	50-1601088-Б	1	Шестерня привода ВОМ
	12	70-1601082	1	Шайба
	13	6-50306К ГОСТ8338-75/ГОСТ2893-82	1	Подшипник
	14	72 ГОСТ 2893-82	1	Кольцо
	15	М8-6gx16.88.35.019 ГОСТ 7796-70	4	Болт
	16	8Т ОСТ 37.001.115-75	4	Шайба
	17	50-1601089	1	Крышка
	18	50-1601091	1	Прокладка
	19	М12-6gx35.88.35.019 ГОСТ 7796-70	1	Болт
	20	12 ОТ ОСТ 37.001.115-75	1	Шайба
	21	50-1601038	1	Шайба
	22	М10-6gx30.88.35.019 ГОСТ 7796-70	1	Болт
	23	10 ОТ ОСТ 37.001.115-75	1	Шайба
	24	С 10x6.01.019 ГОСТ 6958-78	1	Шайба
	25	025-030-30-1-4 ГОСТ 18829-73/9833-73	1	Кольцо
	26	50-1601336	1	Втулка
	27	304А ГОСТ 8338-75	2	Подшипник
	28	50-1601333	1	Шайба распорная
	29	50-1701464	2	Кольцо пружинное
	30	50-1601331-А	1	Шестерня промежуточная
31	50-1601335	1	Ось шестерни	
32	В.М12-6gx25.14Н.019 ГОСТ 1478-93	1	Винт	

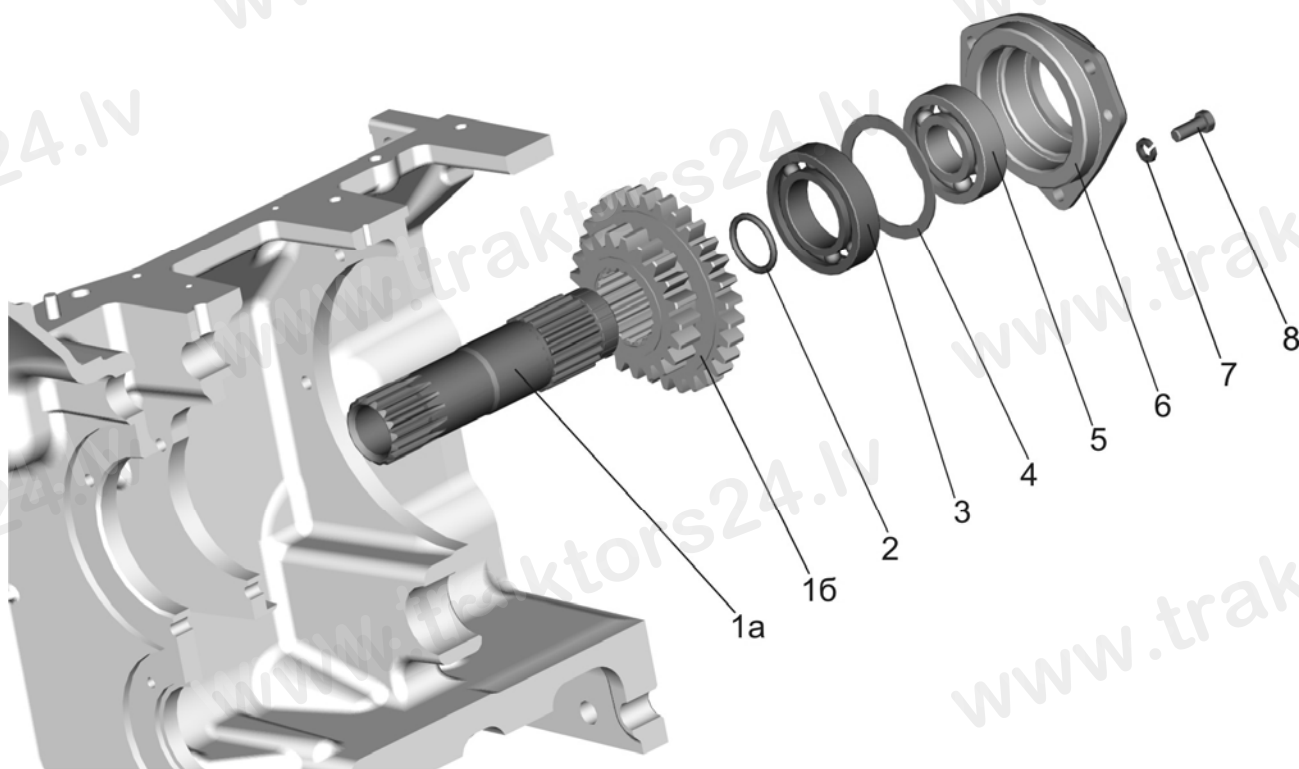


Рис.16.5. Корпус сцепления. Привод ВОМ. ( $n_{дв}=1800$  об/мин)

**Группа 16. Сцепление  
Подгруппа 1601. Корпус сцепления. Привод ВОМ.**

<b>№ рис</b>	<b>№ поз.</b>	<b>Обозначение</b>	<b>Кол-во</b>	<b>Наименование</b>
16.5	1а	50-1601023	1	Вал
	1б	50-1601024	1	Шестерня
	2	50-1601321	1	Кольцо уплотнительное
	3	210 АУШ1 ГОСТ8338-75	1	Подшипник
	4	50-1601027	1	Шайба упорная
	5	307А ГОСТ 8338-75	1	Подшипник
	6	70-1601028	1	Кронштейн
	7	10 ОТ ОСТ 37.001.115-75	3	Шайба
8	M10-6gx25.88.35.019 ГОСТ 7796-70	3	Болт	

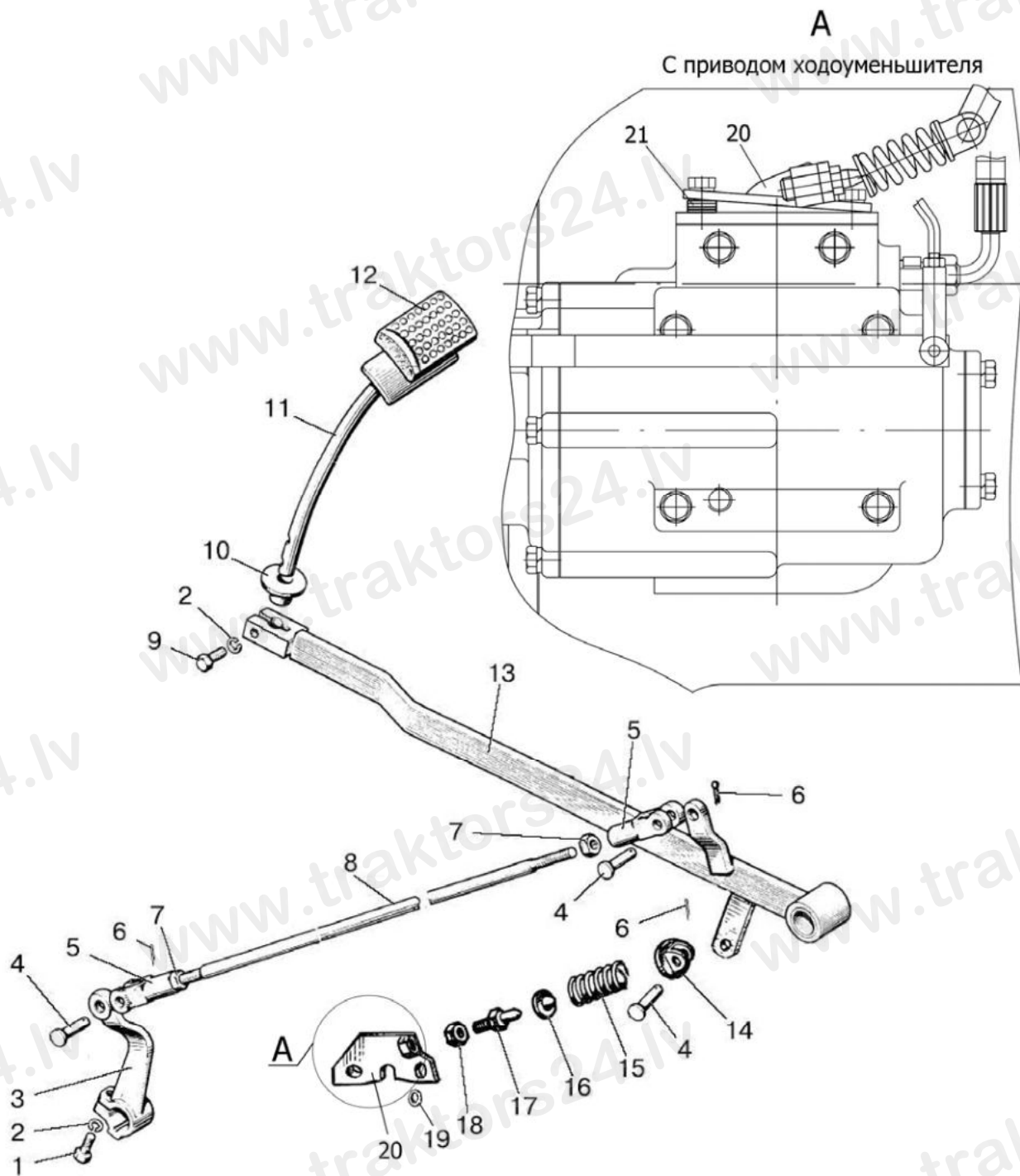


Рис.16.6. Управление сцеплением

**Группа 16. Сцепление  
Подгруппа 1602. Управление сцеплением**

№ рис	№ поз.	Обозначение	Кол-во		Наименование
16.6		80-1602010-Б	1	-	Управление сцеплением (1-20)
		80-1602010-Б-01 <sup>1)</sup>	-	1	Управление сцеплением (1-18,20-21)
		85-1602110-Б	1	1	Тяга сцепления (5,7,8)
	1	M12-6gx35.88.35.019 ГОСТ 7796-70	1	1	Болт
	2	12 ОТ ОСТ 37.001.115-75	2	2	Шайба
	3	80-1601219-Б	1	1	Рычаг
	4	12x32 ОСТ 37.001.163-75	3	3	Палец
	5	50-3502203	2	2	Вилка
	6	3,2x18.019 ГОСТ 397-79	3	3	Шплинт
	7	M12x1,25-6H.6.019 ГОСТ 5915-70	2	2	Гайка
	8	85-1602112-Б	1	1	Тяга
	9	M12-6gx30.88.35.019 ГОСТ 7796-70	1	1	Болт
	10	80-3503158-А	1	1	Уплотнитель
	11	80-1602040-Б	1	1	Стержень подушки
	12	A13.33.002	1	1	Накладка
	13	80-1602020-Б1	1	1	Педадь
	14	50-1602027	1	1	Упор
	15	50-1602032	1	1	Пружина
	16	50-1602029	1	1	Шайба упорная
	17	80-1602033	1	1	Болт упорный
	18	M16-6H.6.019 ГОСТ 5916-70	1	1	Гайка
19	C12.01.019 ГОСТ 11371-78	1	-	Шайба	
20		80-1602075-Б	1	-	Кронштейн
		80-1602075-Д	-	1	Кронштейн
21		C10.01.019 ГОСТ 11371-78	-	4	Шайба

<sup>1)</sup> С приводом ходоуменьшителя

**Группа 17. Коробка передач**

Обозначение КП	Описание исполнения КП	Номер рисунка
72-1700010-Б1	мех. КП, мех. пониж. редуктор, с приводом ПВМ, с приводом ГХУ, правое однорычажное управление	17.1, 17.3, 17.6, 17.7, 17.8, 17.9, 17.10, 17.11
72-1700010-Б1-01	мех. КП, мех. ускоритель (мультипликатор), с приводом ПВМ, с приводом ГХУ, правое однорычажное управление	17.1, 17.3, 17.6, 17.7, 17.8, 17.9, 17.10, 17.11
72-1700010-Б1-02	мех. КП, мех. пониж. редуктор, блокировка высшей передачи, с приводом ПВМ, с приводом ГХУ, правое однорычажное управление	17.1, 17.3, 17.6, 17.7, 17.8, 17.9, 17.10, 17.11
72-1700010-Б1-03	мех. КП, синхро-реверс $i=-1,07$ , с приводом ПВМ, с приводом ГХУ, правое однорычажное управление	17.4, 17.5, 17.6, 17.7, 17.8, 17.9, 17.10, 17.11
72-1700010-Б1-07	мех. КП, мех. пониж. редуктор, с приводом ПВМ, без привода ГХУ, правое однорычажное управление	17.1, 17.3, 17.6, 17.7, 17.8, 17.9, 17.10, 17.11
72-1700010-Б1-08	мех. КП, синхро-пониж. редуктор, с приводом ПВМ, с приводом ГХУ, правое однорычажное управление	17.2, 17.3, 17.6, 17.7, 17.8, 17.9, 17.10, 17.11

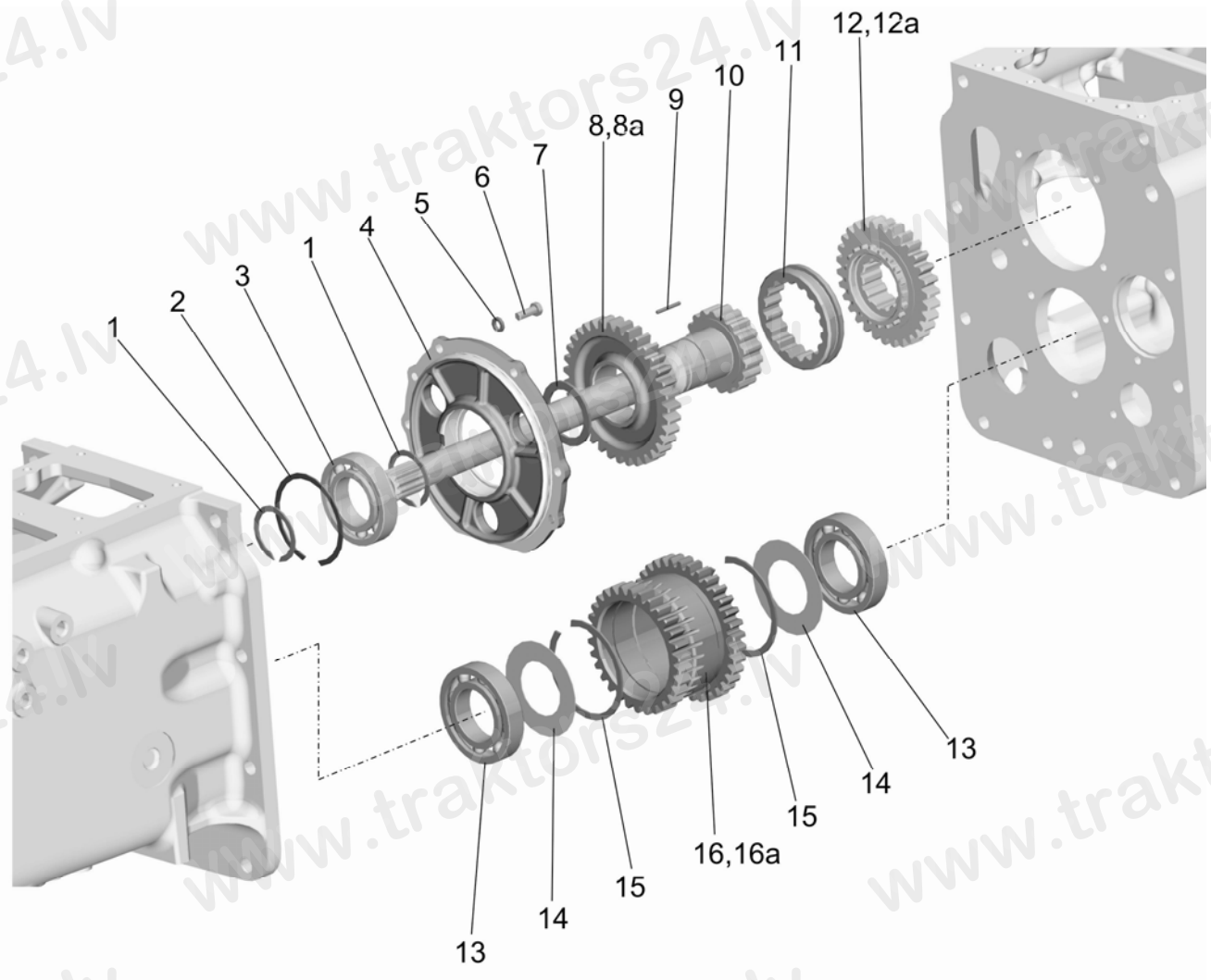


Рис.17.1. Механический понижающий редуктор/механический ускоритель

**Группа 17. Коробка передач  
Подгруппа 1721. Механический понижающий редуктор/  
механический ускоритель**

№ рис	№ поз.	Обозначение	Кол-во		Наименование
			Понижающий редуктор <sup>1)</sup>	Ускоритель <sup>1)</sup>	
17.1		70-1721020	1	-	Вал муфты с крышкой (1-4,7,8-10)
		50-1721020	-	1	Вал муфты с крышкой (1-4,7,8а-10)
		70-1721040	1	-	Шестерня (13-16)
		50-1721040	-	1	Шестерня (13-16а)
	1	2С55 ГОСТ 13940-86	2	2	Кольцо
	2	2С100 ГОСТ 13941-86	1	1	Кольцо
	3	211 АУШ1 ГОСТ8338-75	1	1	Подшипник
	4	70-1721022	1	1	Крышка опорная
	5	10 ОТ ОСТ 37.001.115-75	4	4	Шайба
	6	М10-6gx25.88.35.019 ГОСТ 7796-70	4	4	Болт
	7	70-1721023	1	1	Шайба
	8	70-1721031	1	-	Шестерня
	8а	50-1721031	-	1	Шестерня
	9	4x34,8А3 ГОСТ 6870-81	47	47	Ролик
	10	70-1721113-А	1	1	Вал муфты
	11	70-1721045	1	1	Муфта зубчатая
	12	70-1721025	1	-	Шестерня
12а	50-1721025	-	1	Шестерня	
13	212 АУШ1 ГОСТ 8338-75	2	2	Подшипник	
14	70-1721318	2	2	Шайба	
15	2С110 ГОСТ 13941-86	2	2	Кольцо	
16	70-1721041	1	-	Шестерня	
16а	50-1721041	-	1	Шестерня	

<sup>1)</sup> См. таблицу к рисунку 16.2

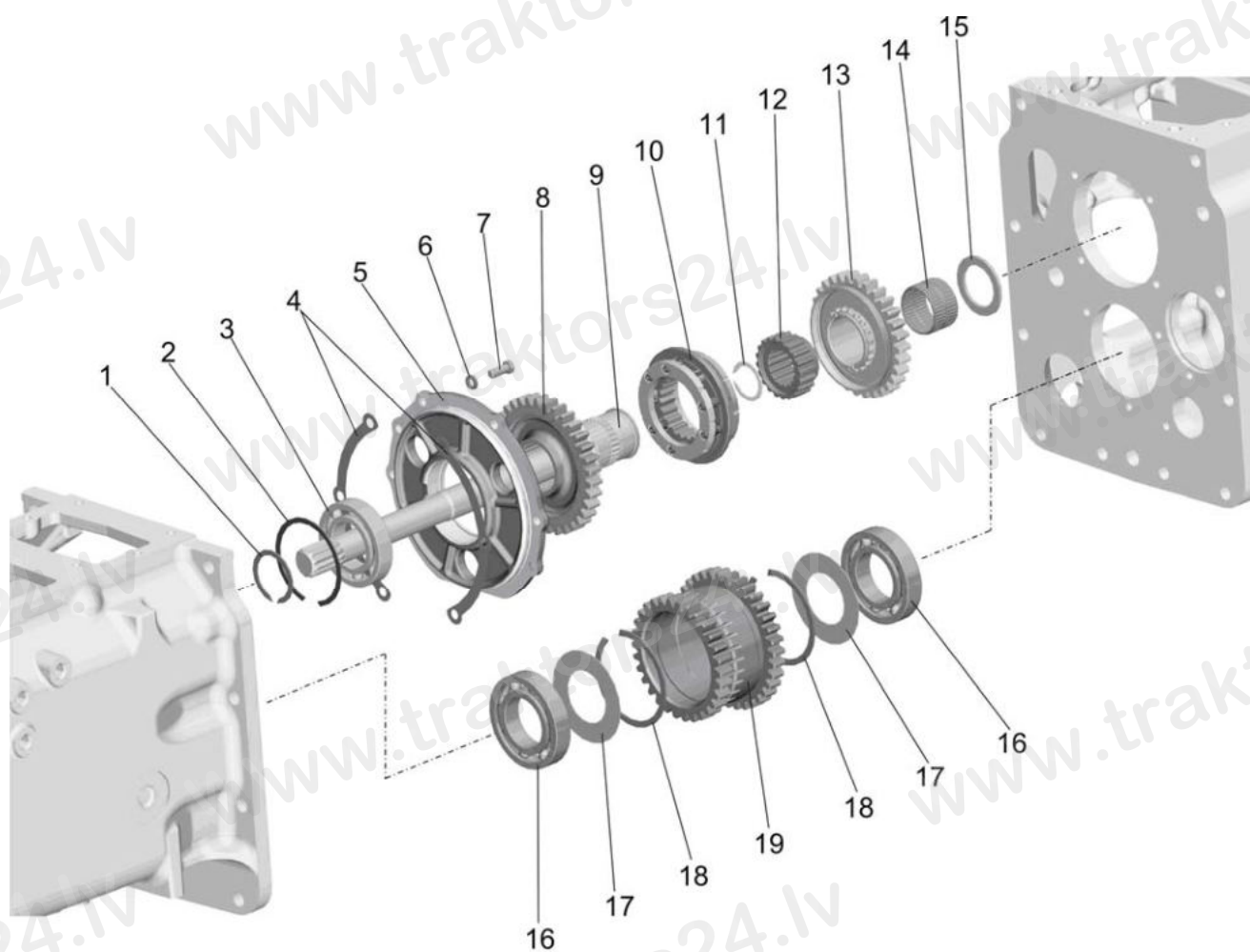


Рис.17.2. Синхронизированный понижающий редуктор



**Группа 17. Коробка передач  
Подгруппа 1721. Синхронизированный понижающий редуктор**

№ рис	№ поз	Обозначение	Кол-во	Наименование
17.2		74-1721020	1	Вал в сборе (1-3,5,8,9)
		70-1721040	1	Шестерня (16-19)
	1	2С55 ГОСТ 13940-86	1	Кольцо
	2	2С110 ГОСТ 13941-86	1	Кольцо
	3	211 АУШ1 ГОСТ8338-75	1	Подшипник
	4	74-1721023	4	Прокладка 0,5 мм (наиб.кол.)
		74-1721023-01	4	Прокладка 0,2 мм (наиб.кол.)
	5	70-1721022	1	Крышка опорная
	6	10 ОТ ОСТ 37.001.115-75	4	Шайба
	7	М10-6gx25.88.35.019 ГОСТ 7796-70	4	Болт
	8	74-1721090	1	Шестерня
	9	74-1721113	1	Вал
	10	74-1701060-А	1	Синхронизатор
	11	С40 ГОСТ 13940-86	1	Кольцо
	12	74-1721028	1	Втулка
	13	74-1721080	1	Шестерня
	14	ЗКК 50x57x36Е ТУ РБ 00234873.003-99	1	Подшипник
	15	74-1701026	1	Кольцо
	16	212 АУШ1 ГОСТ 8338-75	2	Подшипник
17	70-1721318	2	Шайба	
18	2С110 ГОСТ 13941-86	2	Кольцо	
19	70-1721041	1	Шестерня	

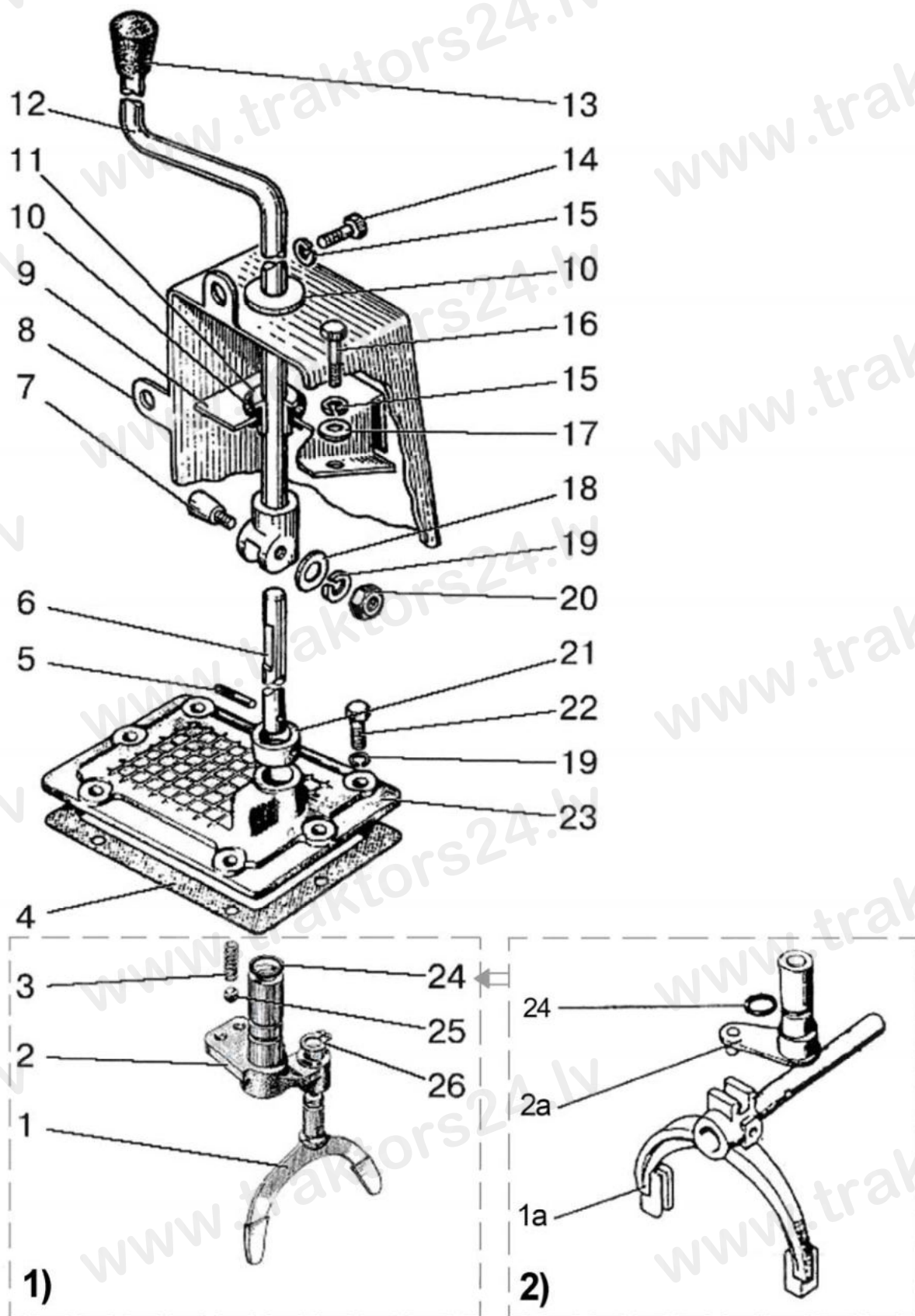


Рис.17.3. Управление механическим <sup>1)</sup> (синхронизированным <sup>2)</sup> редуктором/ускорителем

**Группа 17. Сцепление  
Подгруппа 1723. Управлением редуктором/ускорителем**

№ рис	№ поз	Обозначение	Кол-во	Наименование
17.3		80-1723010-Б	1 <sup>1)</sup>	Управление редуктора (1, 2, 3, 5, 6, 21, 23-26)
		74-1723030	1 <sup>2)</sup>	Крышка редуктора (2а,5, 6, 23-24)
		80-1723065-Б	1	Рычаг (7, 12, 13, 18-20)
	1	80-1723021	1	Вилка
	1а	74-1723020-Б	1	Вилка
	2	70-1723020	1	Ось с рычагом
	2а	74-1723140	1	Рычаг
	3	50-1702148-А	1	Пружина
	4	50-1601347	1	Прокладка
	5	70-1723012	1	Штифт
	6	70-1723024	1	Стержень
	7	70-1723063	1	Клин
	8	80-6700370	1	Кожух
	9	80-6702291	1	Накладка
	10	70-3723024	2	Втулка
	11	70-4605308-Б	1	Втулка
	12	80-1723060-Б	1	Рычаг
	13	A15.05.020	1	Рукоятка
	14	M6-6gx20.88.35.019 ГОСТ 7798-70	3	Болт
	15	6Т ОСТ 37.001.115-75	5	Шайба
	16	M6-6gx14.88.35.019 ГОСТ 7798-70	2	Болт
	17	С 6.01.019 ГОСТ 11371-78	2	Шайба
	18	С 10.01.019 ГОСТ 11371-78	1	Шайба
	19	10 ОТ ОСТ 37.001.115-75	7	Шайба
	20	M10-6H.6.019 ГОСТ 5915-70	1	Гайка
	21	70-1723032	1	Втулка
22	M10-6gx30.88.35.019 ГОСТ 7796-70	6	Болт	
23	70-1723015	1	Крышка	
24	025-030-30-2-2 ГОСТ 18829-73/9833-73	1	Кольцо	
25	10,0-60 ГОСТ 3722-81	1	Шарик	
26	С16 ГОСТ 13940-86	1	Кольцо	

1) Управление механическим редуктором/ускорителем

2) Управление синхронизированным редуктором

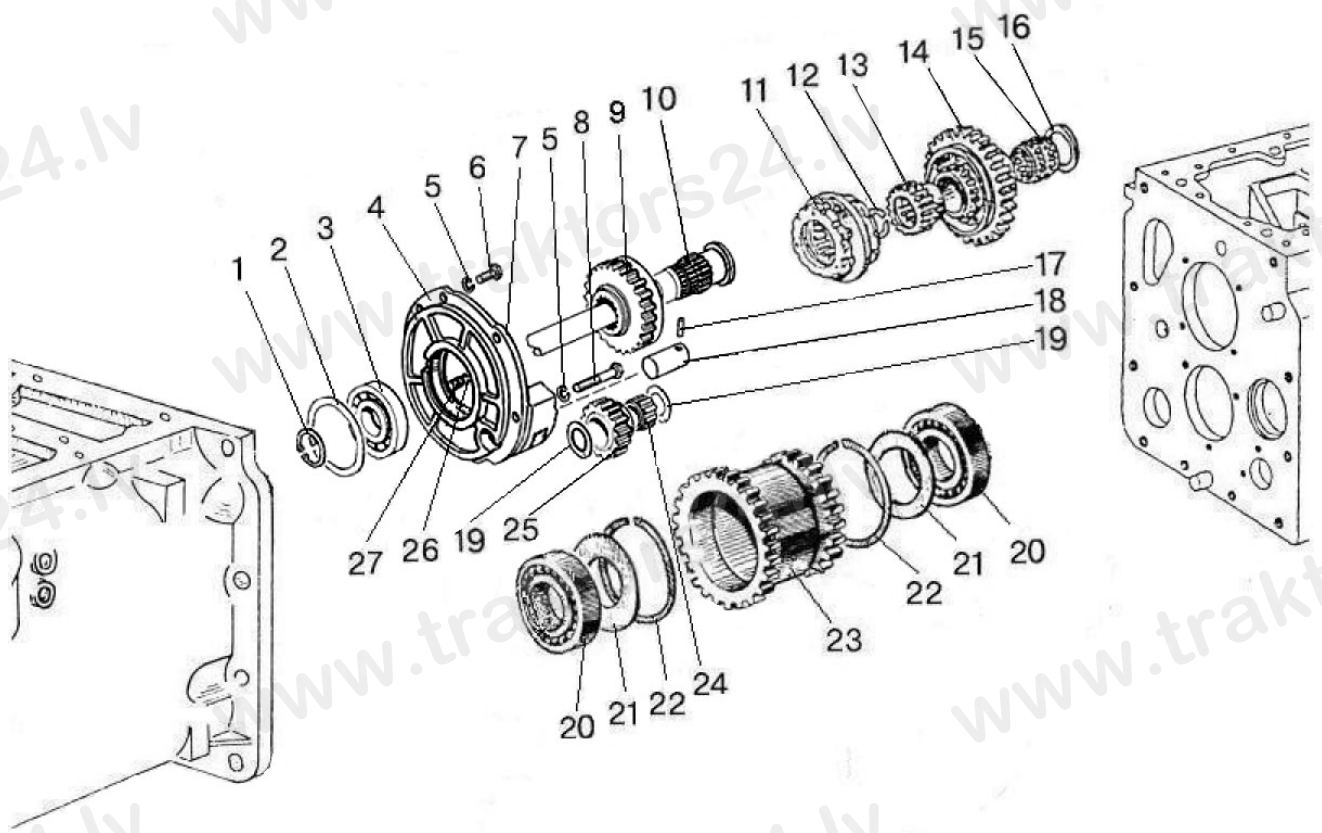


Рис.17.4. Синхронизированный реверс-редуктор

**Группа 17. Коробка передач  
Подгруппа 1721. Синхронизированный реверс - редуктор**

№ рис.	№ поз.	Обозначение	Кол-во	Наименование
17.4		P70-1721020	1	Вал муфты (1-4, 7, 9, 10, 18, 19, 24-27)
		50-1721040	1	Шестерня (20-23)
	1	2С55 ГОСТ 13940-86	1	Кольцо
	2	2С100 ГОСТ 13941-86	1	Кольцо
	3	211АУШ1 ГОСТ 8338-75	1	Подшипник
	4	74-1721023	4	Прокладка 0,5 мм (наиб.кол.)
		74-1721023-01	4	Прокладка 0,2 мм (наиб.кол.)
	5	10 ОТ ОСТ 37.001.115-75	4	Шайба
	6	M10-6gx25.88.35.019 ГОСТ 7796-70	3	Болт
	7	P70-1721022	1	Крышка опорная
	8	M10-6gx75.88.35.019 ГОСТ 7796-70	1	Болт
	9	P70-1721090	1	Шестерня
	10	74-1721113	1	Вал
	11	74-1701060-А	1	Синхронизатор
	12	С40 ГОСТ 13940-86	1	Кольцо
	13	74-1721028	1	Втулка
	14	74-1721080-01	1	Шестерня
	15	ЗКК50x57x36Е ТУ РБ 00234873.003-99	1	Подшипник
	16	74-1701026	1	Кольцо
	17	70-1723012	1	Штифт
	18	P70-1721023	1	Ось
	19	P70-1721021	2	Кольцо
	20	212АУШ1 ГОСТ 8338-75	2	Подшипник
	21	70-1721318	2	Шайба
	22	2С110 ГОСТ 13941-86	2	Кольцо
	23	50-1721041	1	Шестерня
	24	864906Е ТУ РБ 00234873.003-99	1	Роликоподшипник
25	P70-1721024	1	Шестерня	
26	12-12-306	1	Кольцо	
27	52-2308094	1	Штифт	

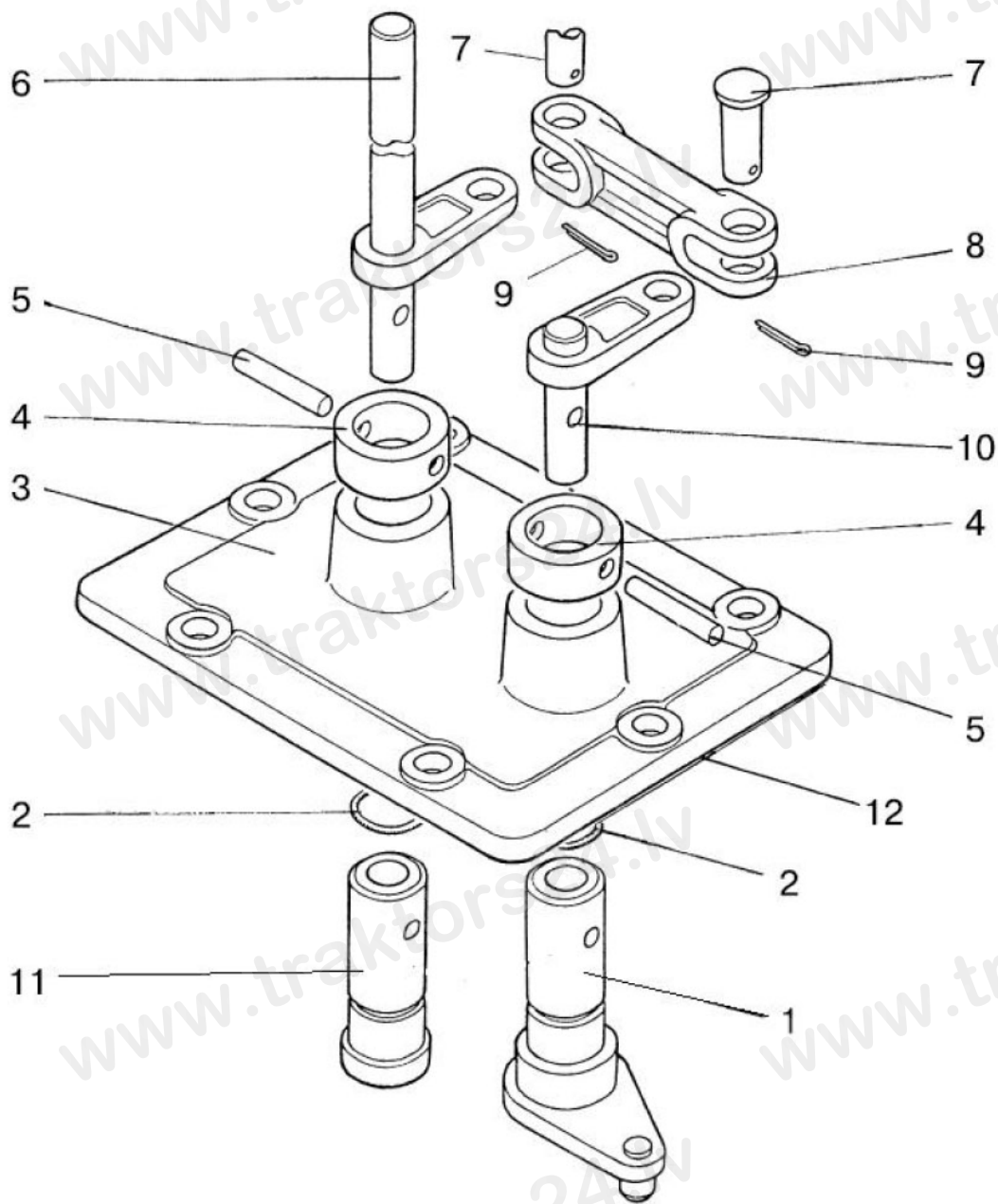


Рис.17.5. Управление синхронизированным реверс-редуктором

**Группа 17. Коробка передач  
Подгруппа 1723. Управление синхронизированным реверс-редуктором**

№ рис.	№ поз.	Обозначение	Кол-во	Наименование
17.5		P70-1723010	1	Крышка (1-11)
		P70-1723065 <sup>1)</sup>	1	Рычаг
	1	74-1723140	1	Рычаг
	2	020-025-30-1-4 ГОСТ 18829-73/9833-73	2	Кольцо
	3	P70-1723015	1	Крышка
	4	70-1723032	2	Втулка
	5	70-1723012	2	Штифт
	6	P70-1723030	1	Рычаг
	7	10x28 OCT 37.001.163-75	2	Палец
	8	P70-1723013	1	Планка
	9	3,2x18.019 ГОСТ 397-79	2	Шплинт
	10	P70-1723020	1	Ось
11	P70-1723011	1	Ось рычага	
12	50-1601347	1	Прокладка	

<sup>1)</sup> Состоит рычага управления P70-1723060 (не показан) и деталей 7,13,18-20 рис. 17.3.

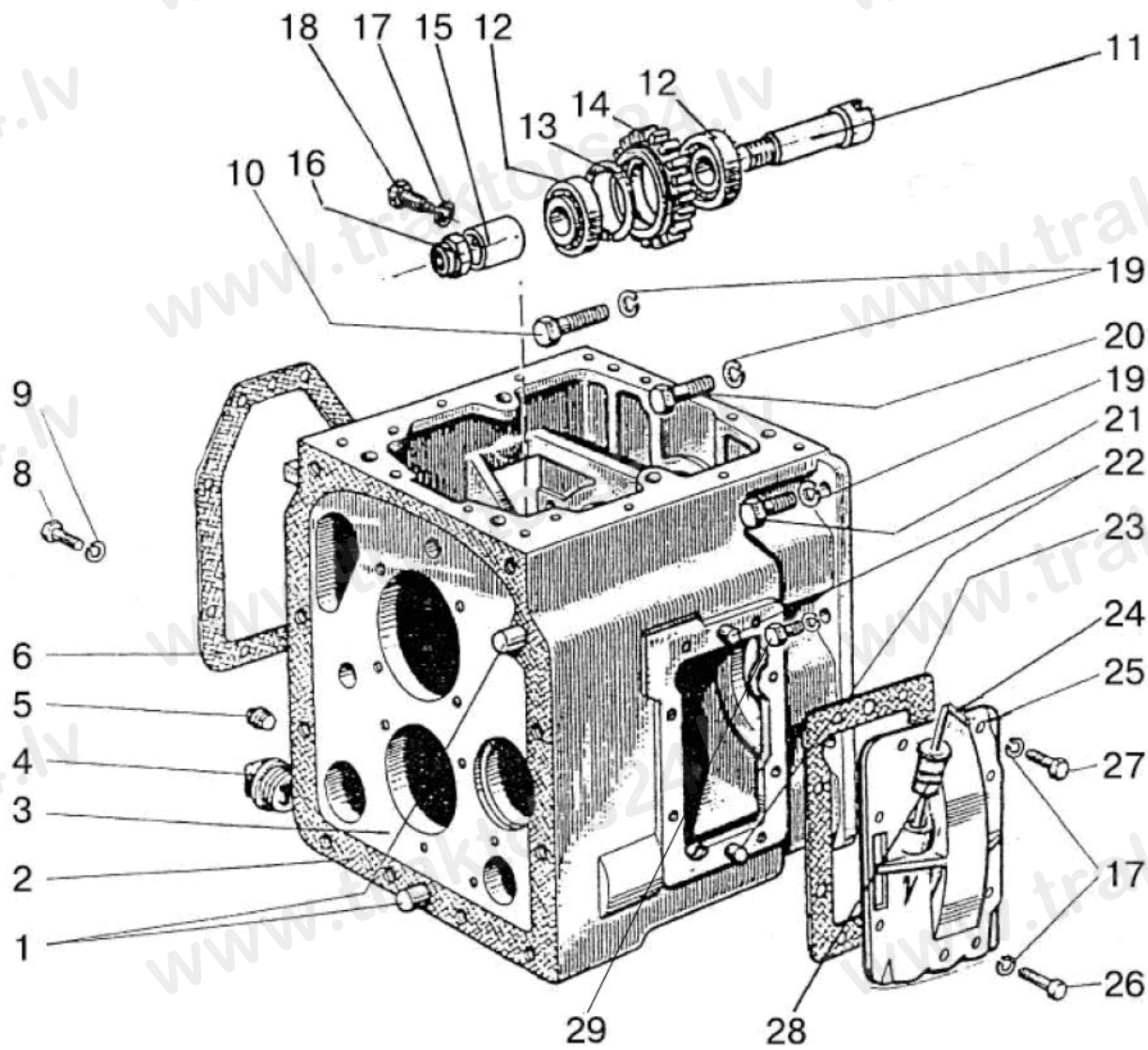


Рис.17.6. Корпус КП. Привод ПВМ.



**Группа 17. Коробка передач  
Подгруппа 1701. Корпус КП. Привод ПВМ.**

№ рис.	№ поз.	Обозначение	Кол-во	Наименование
17.6		52-1802095-Б	1	Шестерня (12-14)
	1	50-4605027	2	Штифт
	2	50-1701026	1	Прокладка
	3	50-1701025-А	1	Корпус КП
	4	70-1701300	1	Пробка
	5	ПК КГ 3/8"	1	Пробка
	6	50-1701459	1	Прокладка
	8	M10-6gx35.88.35.019 ГОСТ 7796-70	8	Болт
	9	10 ОТ ОСТ 37.001.115-75	8	Шайба
	10	M16-6gx100.88.35.019 ГОСТ 7795-70	2	Болт
	11	52-1802094	1	Ось
	12	7306А ГОСТ 27365-87	2	Подшипник
	13	52-1802097-А	1	Кольцо
	14	52-1802091	1	Шестерня
	15	52-1802092-Б	1	Втулка
	16	52-1802128	1	Гайка
	17	12 ОТ ОСТ 37.001.115-75	8	Шайба
	18	52-1802093	1	Винт
	19	16 ОТ ОСТ 37.001.115-75	11	Шайба
	20	M16-6gx60.88.35.019 ГОСТ 7795-70	2	Болт
	21	M16-6gx55.88.35.019 ГОСТ 7796-70	5	Болт
	22	Д01-015	4	Штифт установочный
	23	50-1701456-А	1	Прокладка
	24	70-1701415-А <sup>1)</sup>	1	Масломер
	25	70-1701454-А2 <sup>1)</sup>	1	Крышка
	26	M12-6gx35.88.35.019 ГОСТ 7796-70	5	Болт
	27	M12-6gx35.88.35.019 ГОСТ 7796-70	2	Болт
	28	011-015-25-2-4 ГОСТ 18829-73/ ГОСТ 9833-73	2	Кольца
	29	M16-6g x50.88.35.019 ГОСТ 7796-70	2	Болт

<sup>1)</sup> При оборудовании трактора ходоуменьшителем или гидроходоуменьшителем – не устанавливается

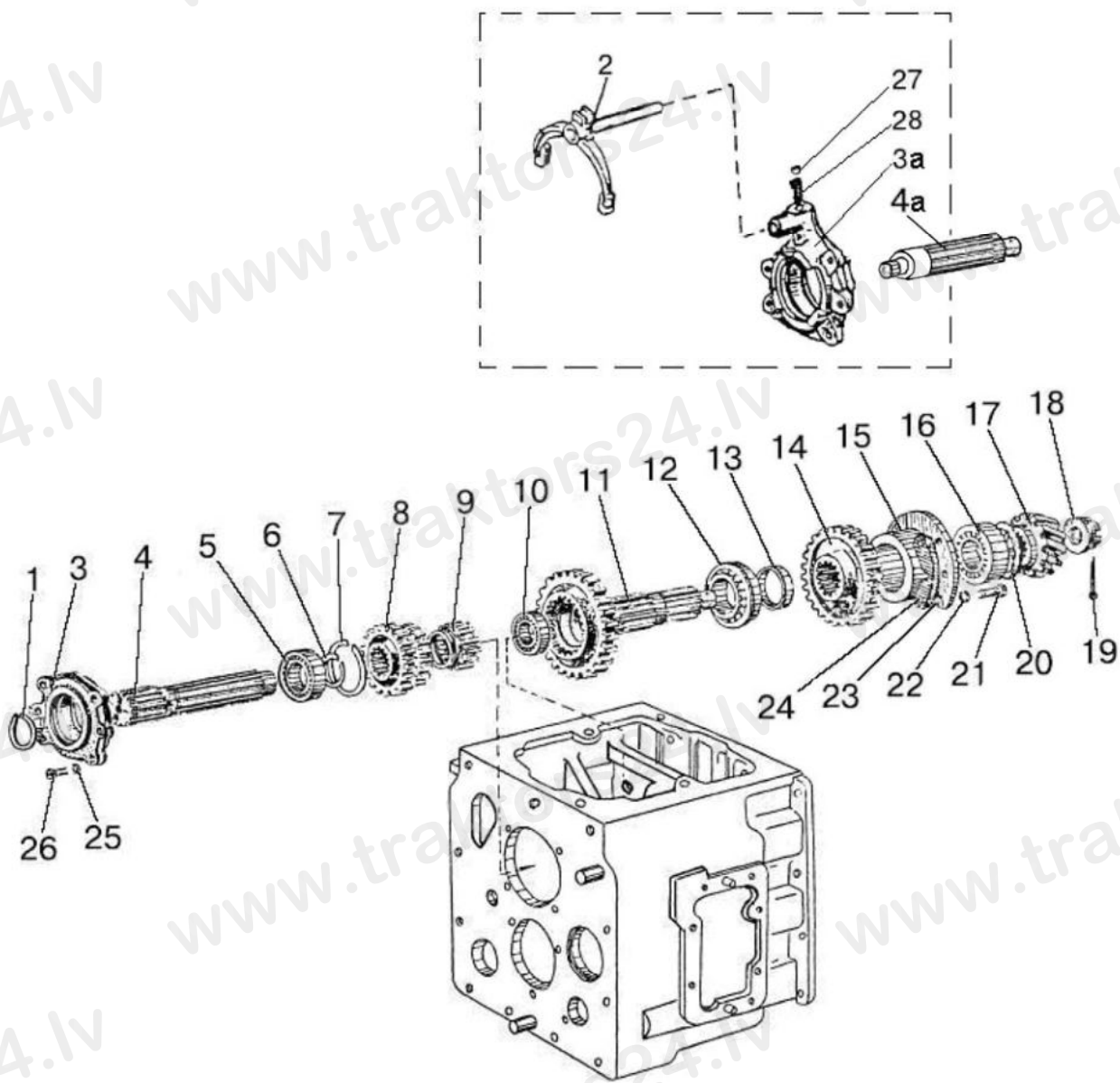


Рис.17.7. Вал первичный и вал вторичный механической КП

**Группа 17. Коробка передач  
Подгруппа 1701. Вал первичный и вал вторичный механической КП**

№ рис.	№ поз.	Обозначение	72-170010-Б1/-01/ -02/-07	72-170010-Б1-03/ -08	Наименование
17.7		48-1701030-A	1	-	Вал первичный (1, 3, 4, 5-9)
		822-1701030	-	1	Вал первичный (3а, 4а, 5-9)
		50-1701040	1	1	Вал вторичный (10-13)
	1	2С60 ГОСТ 13940-86	1	1	Кольцо
	2	74-1723020-Б	-	1	Вилка
	3	50-1701034	1	-	Стакан
	3а	74-1701034-Б	-	1	Стакан
	4	48-1701032-A	1	-	Вал первичный
	4а	P70-1701032	-	1	Вал первичный
	5	210АУШ1 ГОСТ 8338-75	1	1	Подшипник
	6	2С50 ГОСТ 13940-86	1	2	Кольцо
	7	2С90 ГОСТ 13941-86	1	1	Кольцо
	8	50-1701048-A	1	1	Шестерня
	9	50-1701045	1	1	Шестерня
	10	208А ГОСТ 8338-75	1	1	Подшипник
	11	50-1701252	1	1	Вал вторичный
	12	6-67512 АШ2 ГОСТ 27365-87	1	1	Подшипник
	13	50-1701312	1	1	Втулка
	14	50-1701314	1	1	Шестерня
	15	50-1701255	1	1	Стакан
	16	6-7610 АШ2 ГОСТ 27365-87	1	1	Подшипник
	17	50-1701105-Б	1	1	Шестерня
	18	50-1701253	1	1	Гайка
	19	5x45.019 ГОСТ 397-79	1	1	Шплинт
	20	50-1701254-A	1	1	Шайба
	21	M12-6g x35.88.35.019 ГОСТ 7796-70	4	4	Болт
	22	12 ОТ ОСТ 37.001.115-75	4	4	Шайба
	23	50-1701258	8	8	Прокладка 0,2 мм (наиб.кол.)
24	50-1701259	2	2	Прокладка 0,5 мм (наиб.кол.)	
25	10 ОТ ОСТ 37.001.115-75	4	4	Шайба	
26	M10-6g x25.88.35.019 ГОСТ 7796-70	4	4	Болт	
27	10,0-60 ГОСТ 3722-81	-	1	Шарик	
28	50-1701184-A	-	1	Пружина	

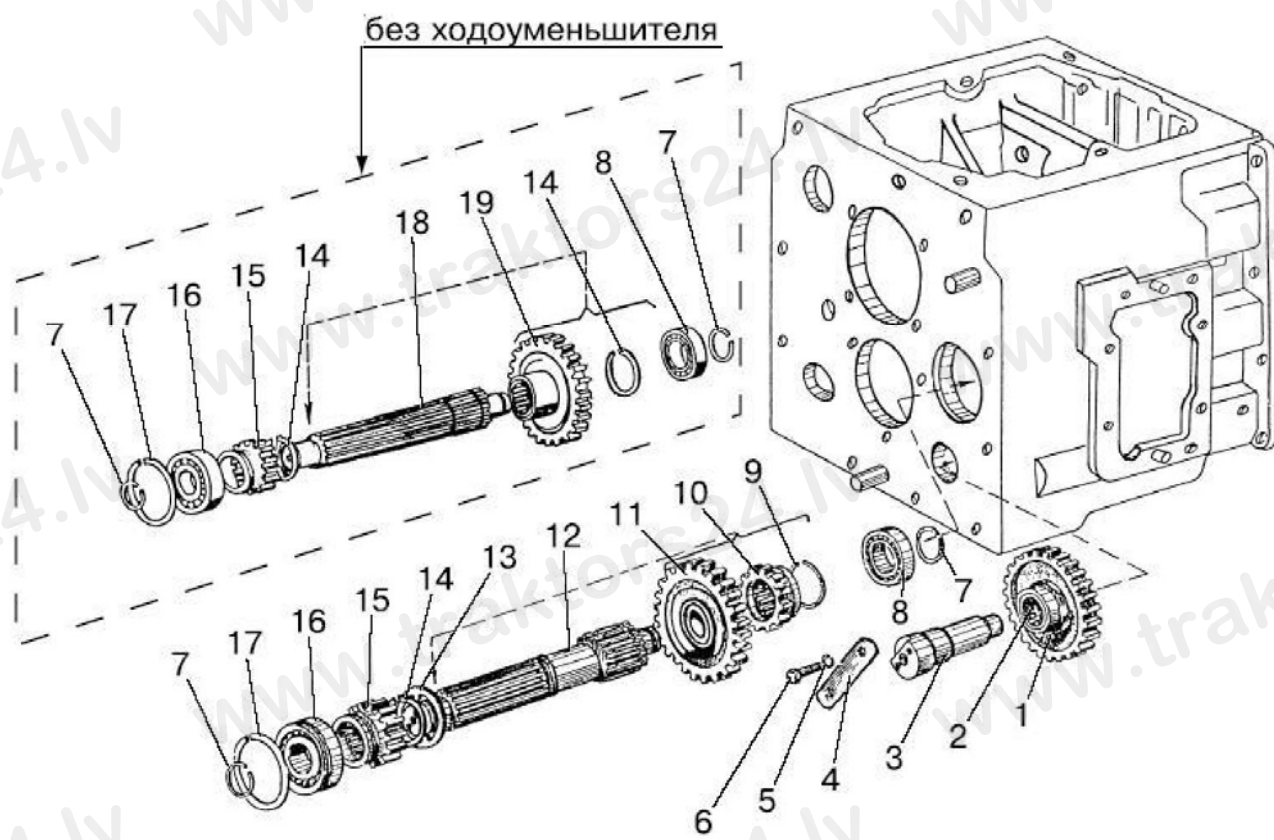


Рис.17.8. Вал 1-ой передачи и передачи заднего хода

**Группа 17. Коробка передач  
Подгруппа 1701. Вал 1-ой передачи и передачи заднего хода**

№ рис.	№ поз.	Обозначение	72-1700010-Б1-03	72-1700010-Б1-07	72-1700010-Б1/-01/-02/-08	Наименование
17.8		70-1701080	-	1	1	Шестерня (1, 2)
		50-1701380-A	-	1	-	Вал 1-ой передачи и з/х (7-9, 14,15,18,19)
		70-1701380	1	-	1	Вал 1-ой передачи и з/х (7-15)
	1	70-1701082	-	1	1	Шестерня
	2	ЗКК30x35x46E ТУ РБ 00234873.003-99	-	1	1	Подшипник
	3	50-1701434-A	-	1	1	Ось
	4	50-1702082-A	1	1	1	Планка
	5	10 ОТ ОСТ 37.001.115-75	2	2	2	Шайба
	6	M10-6g x25.88.35.019 ГОСТ 7796-70	2	2	2	Планка
	7	ХЧМ-1701163	2	2	2	Кольцо
	8	208А ГОСТ 8338-75	1	1	1	Подшипник
	9	2С65 ГОСТ 13940-86	1	1	1	Кольцо
	10	70-1701072	1	-	1	Шестерня
	11	70-1701224	1	-	1	Шестерня
	12	70-1701382	1	-	1	Вал 1-ой передачи и з/х
	13	70-1701226	1	-	1	Шайба
	14	2С50 ГОСТ 13940-86	1	2	1	Кольцо
	15	50-1701212-A	1	1	1	Шестерня
	16	50308А ГОСТ 8338-75/ГОСТ 2893-82	1	1	1	Подшипник
17	90 ГОСТ 2893-82	1	1	1	Кольцо	
18	50-1701382-A	-	1	-	Вал 1-ой передачи и з/х	
19	Ф50-1701224	-	1	-	Шестерня	

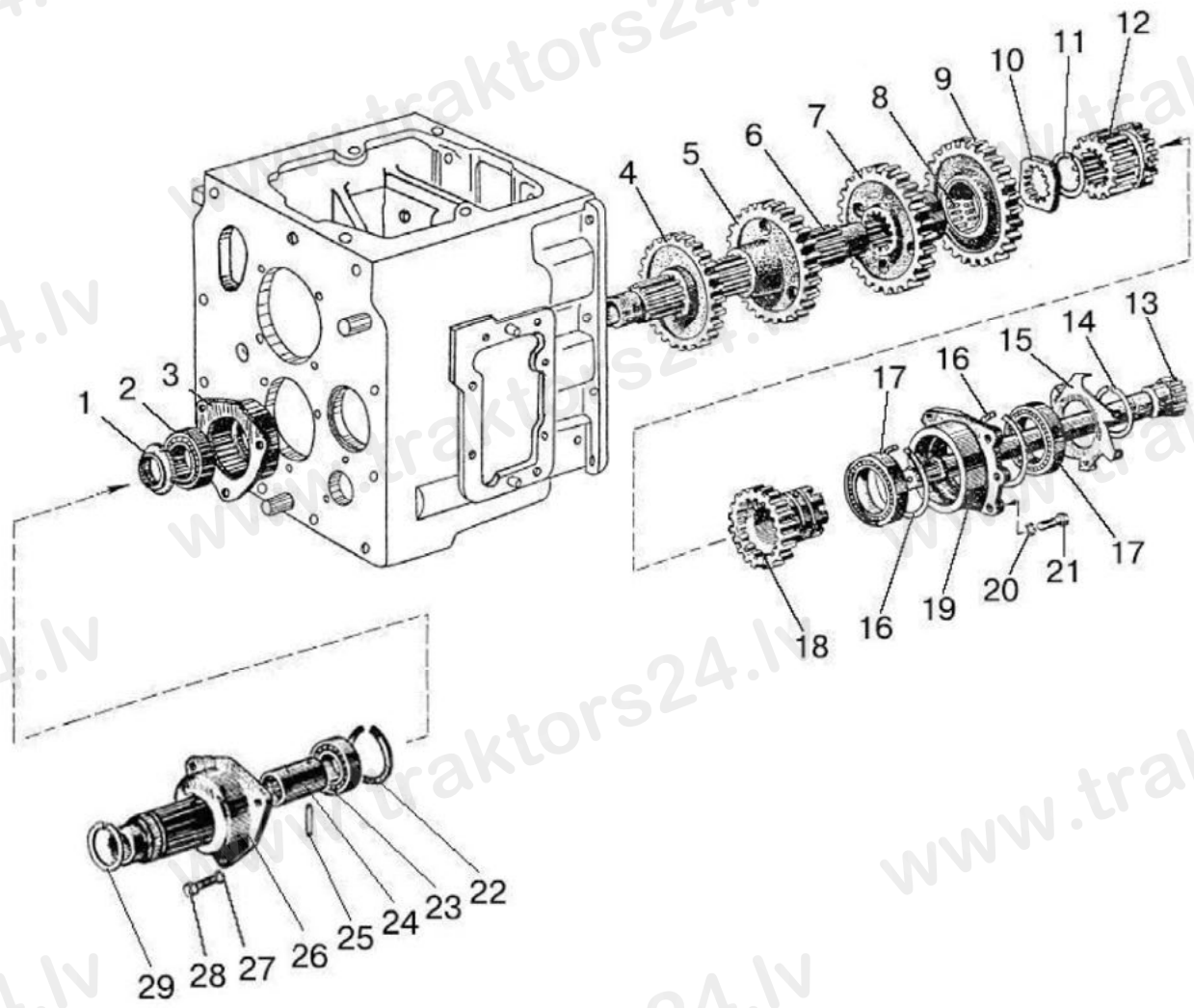


Рис.17.9. Вал промежуточный. Вал внутренний.

**Группа 17. Коробка передач  
Подгруппа 1701. Вал промежуточный. Вал внутренний**

№ рис.	№ поз.	Обозначение	72-1700010-Б1/-01/-02/-07/-08	72-1700010-Б1-03	Наименование
17.9		Ф50-1701065 <sup>1)</sup>	1	1	Шестерня (7-10)
		50-1701190-А	1	1	Шестерня (14-19)
	1	50-1701181	1	1	Гайка
	2	60210АУШ1 ГОСТ 7242-81	1	1	Подшипник
	3	50-1701184	1	1	Гнездо подшипника
	4	50-1701218	1	1	Шестерня
	5	50-1701216	1	1	Шестерня
	6	70-1701182-Б	1	-	Вал промежуточный
		70-1701182-Б-01	-	1	Вал промежуточный
	7	50-1701214	1	1	Шестерня
	8	ЗКК72х82х45Е ТУ РБ 00234873.003-99	1	1	Подшипник
	9	Ф50-1701056-Б	1	1	Шестерня
	10	50-1701183	1	1	Шайба
	11	50-1701187	1	1	Упор
	12	70-1701196	1	1	Шестерня
	13	50-1701185	1	1	Вал внутренний
	14	2С75 ГОСТ 13940-86	1	1	Кольцо
	15	50-1701401	1	1	Крыльчатка
	16	2С115 ГОСТ 13941-86	1	1	Кольцо
	17	6-12115ЕМУШ1 ГОСТ 8328-75	1	1	Подшипник
	18	50-1701198-А	1	1	Шестерня
	19	50-1701195	1	1	Стакан
	20	12 ОТ ОСТ 37.001.115-75	1	1	Шайба
	21	M12-6g x35.88.35.019 ГОСТ 7796-70	4	4	Болт
	22	2С80 ГОСТ 13941-86	1	1	Кольцо
	23	307А ГОСТ 8338-75	1	1	Подшипник
	24	50-1701188	1	1	Втулка
	25	А.8х45.65Г ГОСТ 14229-93	1	1	Штифт пружинный
	26	70-1701186	1	1	Гнездо переднее
27	10 ОТ ОСТ 37.001.115-75	1	1	Шайба	
28	M10-6g x35.88.35.019 ГОСТ 7796-70	3	3	Болт	
29	2С60 ГОСТ 13940-86	1	1	Кольцо	

<sup>1)</sup> Для заказа в запасные части

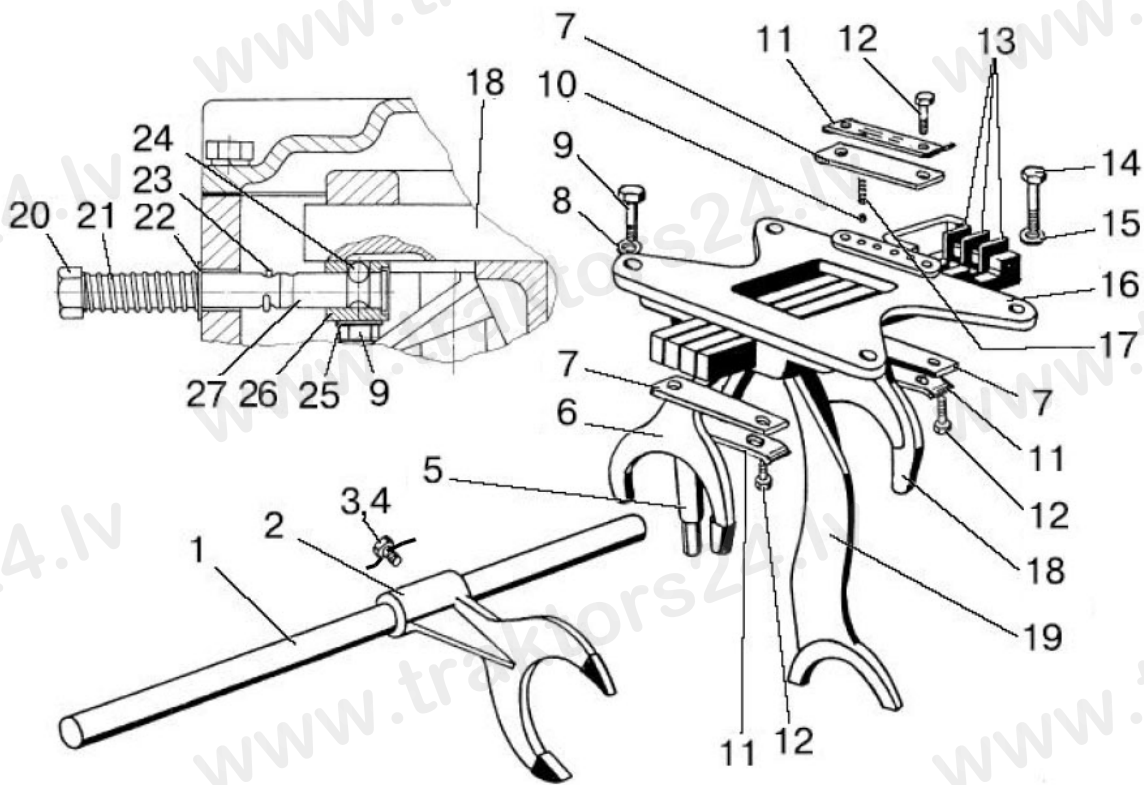


Рис. 17.10. Механизм управления механической КП. Корпус вилок.



**Группа 17. Коробка передач**  
**Подгруппа 1702. Механизм управления механической КП. Корпус вилок.**

№ рис.	№ поз.	Обозначение	72-1700010-Б1/-01/-03/ -07/-08	72-1700010-Б1-02 с ограничением максимальной скорости (по заказу)	Наименование
17.10		50-1702080-A	1	-	Корпус вилок (5-13, 16-19)
		50-1702080-A-01	-	1	Корпус вилок (5-13, 16-27)
	1	50-1702063	1	1	Валик
	2	50-1702028	1	1	Вилка
	3	36-1702110	1	1	Винт
	4	1,6-О-С ГОСТ 3282-74	1	1	Проволока (L=200 мм)
	5	50-1702095-A1	1	1	Поводок
	6	50-1702116	1	1	Вилка 4 и 5 передач
	7	50-1702081	3	2	Планка вилок
	8	10 ОТ ОСТ 37.001.115-75	2	2	Шайба
	9	M10-6gx35.88.35.019 ГОСТ 7796-70	2	2	Болт
	10	10,0-60 ГОСТ 3722-81	4	4	Шарик
	11	50-1702107-A	3	2	Пластина стопорная
	12	M10-6g x25.88.35.019 ГОСТ 7796-70	6	6	Болт
	13	50-1702083	3	3	Планка замковая
	14	50-1702092	2	2	Болт
	15	12 ОТ ОСТ 37.001.115-75	2	2	Шайба
	16	50-1702085	1	1	Корпус вилок
	17	50-1702148-A	4	4	Пружина
	18	50-1702096	1	1	Вилка 3 и 6 передач
	19	74-1702086	1	1	Вилка 1-ой передачи и передачи з/х
	20	70-1702073	-	1	Шток
	21	70-1702077	-	1	Пружина
	22	70-4605163	-	1	Шайба
	23	2x20 ГОСТ 397-79	-	1	Шплинт
	24	7,938-100 ГОСТ 3722-81	-	1	Шарик
	25	50-1702107	-	2	Шайба стопорная
26	70-1702072	-	1	Кронштейн	
27	70-1702071	-	1	Шток	

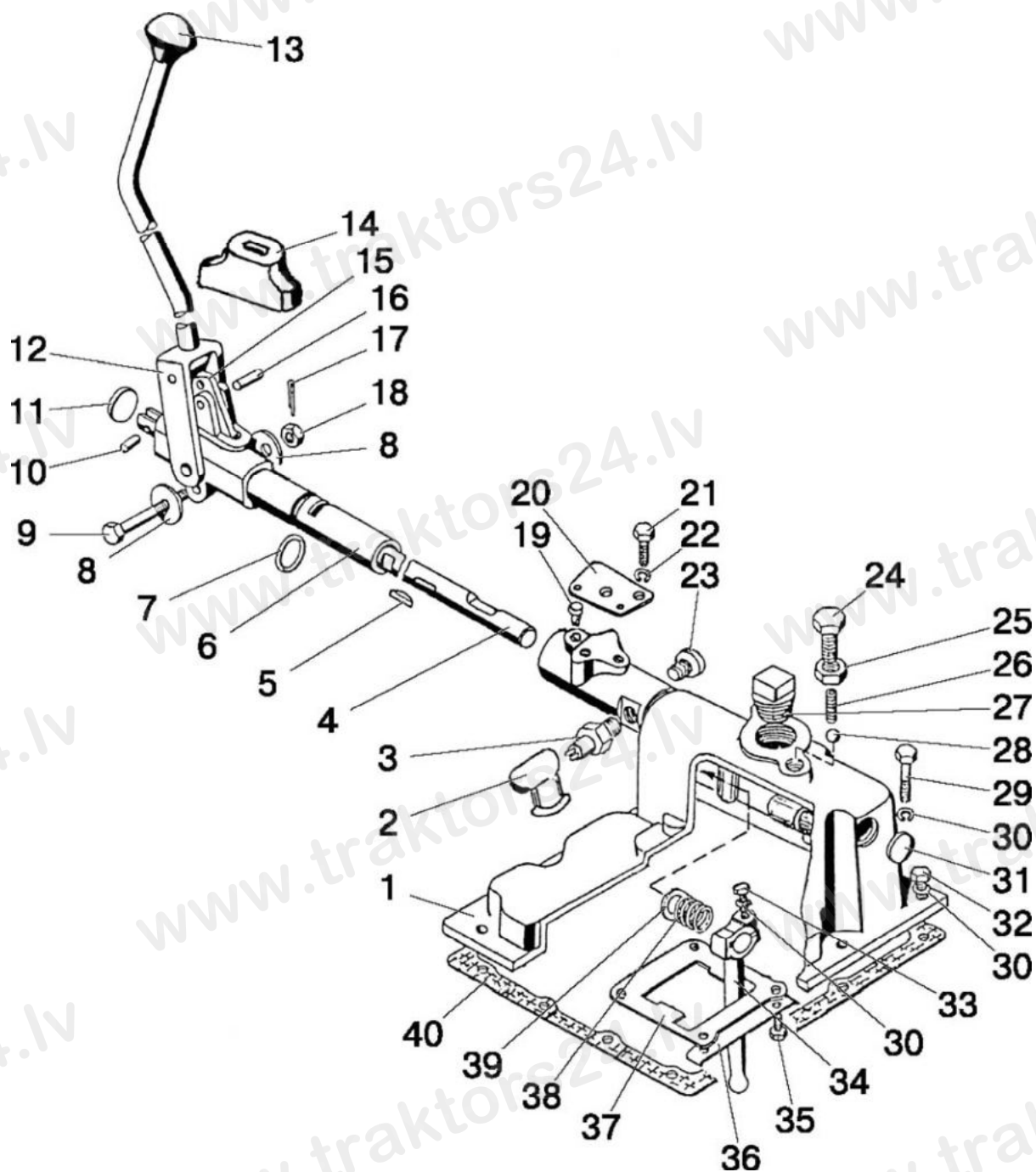


Рис.17.11. Механизм правого однорычажного управления КП.

**Группа 17. Коробка передач  
Подгруппа 1703. Механизм правого однорычажного управления КП.**

№ рис.	№ поз.	Обозначение	Кол-во	Наименование
17.11		70-1703010-A1-01	1	Крышка КП (1-39)
	1	70-1703025-Б	1	Крышка
	2	50Л-3724050	1	Чехол
	3	3710.70	1	Выключатель блокировки пуска
	4	70-1703201-Б-01	1	Вал
	5	СШ-611	1	Шпонка
	6	70-1703210-Б	1	Опора
	7	030-034-25-1-4 ГОСТ 18829-73/9833-73	1	Кольцо
	8	С12.01.019 ГОСТ 6958-78	2	Шайба
	9	50-2403034-01	1	Болт
	10	ШЦК 8x20	1	Штифт
	11	35-10кл.Ц9.Хр ГОСТ 3111-81	1	Заглушка
	12	70-1703220-А	1	Рычаг
	13	70-1702125	1	Рукоятка
	14	70-1703203-А	1	Чехол
	15	70-1703202-А	1	Поводок
	16	ШЦК 8x25	1	Штифт
	17	3,2x25.019 ГОСТ 397-79	1	Шплинт
	18	М12-6Н.04.019 ГОСТ 5919-73	1	Гайка
	19	70-1703205	1	Стопор
	20	952-1802030	1	Кронштейн
	21	М12-6g x20.88.35.019 ГОСТ 7796-70	2	Болт
	22	12 ОТ ОСТ 37.001.115-75	2	Шайба
	23	70-1702053	1	Пробка
	24	70-1703204	1	Болт
	25	М16-6Н.04.019 ГОСТ 5916-70	1	Гайка
	26	50-1702148-А	1	Пружина
	27	ПК КГ 11/4"	1	Пробка
	28	13,8-60	1	Шарик
	29	М10-6g x60.88.35.019 ГОСТ 7795-70	2	Болт
	30	10 ОТ ОСТ 37.001.115-75	13	Шайба
	31	28-10кл.Ц9.хр ГОСТ 3111-81	1	Заглушка
	32	М10-6g x35.88.35.019 ГОСТ 7796-70	10	Болт
	33	М10-6g x30.88.35.019 ГОСТ 7796-70	1	Болт
	34	70-1703011	1	Рычаг
	35	М10-6g x18.88.35.019 ГОСТ 7796-70	4	Болт
	36	50-1702107-А	2	Пластина стопорная
	37	70-1703084	1	Пластина
	38	70-1703057	1	Пружина
	39	70-1703058	1	Шайба
	40	50-1702026	1	Прокладка

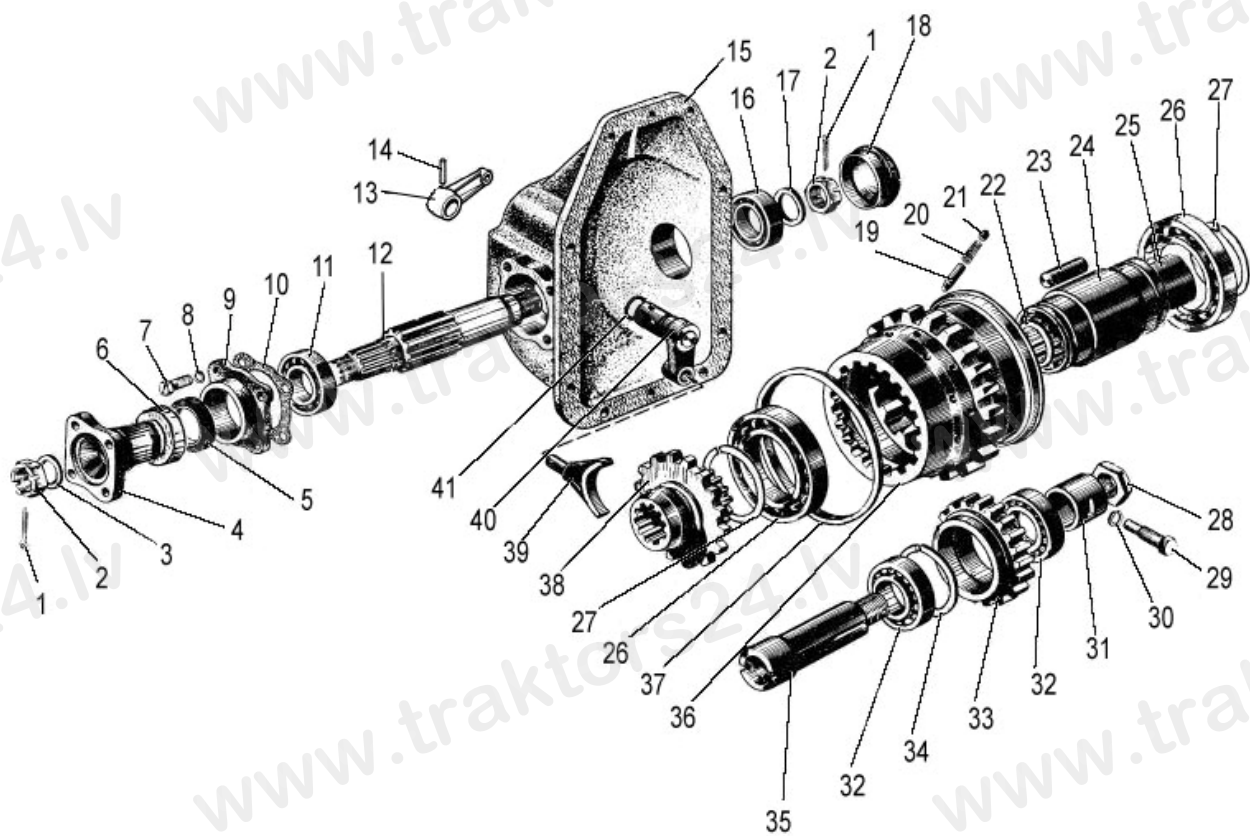


Рис.18.1. Раздаточная коробка

**Группа 18. Раздаточная коробка  
Подгруппа 1802. Раздаточная коробка**

№ рис.	№ поз.	Обозначение	Кол-во	Наименование
18.1		<b>72-1802020</b>	1	Раздаточная коробка (1-27,36-41)
		72-1802060	1	Шестерня с обгонной муфтой (19-21, 23-27,36,37)
		72-1802062-A1	1	Втулка (24,25)
		52-1802094PH	1	Ось (28,35)
		52-1802095-Б	1	Шестерня промежуточная (32-34)
		52-1802100-A	1	Корпус (5,6,9)
		52-1802110-A	1	Комплект роликов (19-21,23)
		72-1802125РБ	1	Шестерня (12,19-27,36-38)
	1	4x25.019 ГОСТ 397-79	2	Шплинт
	2	70-3003032	2	Гайка
	3	52-1802079	1	Шайба
	4	52-1802078-A	1	Фланец
	5	2.2-38x58-1 ГОСТ 8752-79/ОСТ 3805146-78	1	Манжета
	6	72-1802108	1	Обойма
	7	M8-6gx25.88.35.019 ГОСТ 7796-70	4	Болт
	8	8Т ОСТ 37.001.115-75	4	Шайба
	9	52-1802073	1	Корпус
	10	52-1802074	1	Прокладка
	11	306А ГОСТ 8338-75	1	Подшипник
	12	72-1802063	1	Вал
	13	72-1802082	1	Рычаг
	14	A.10x40.65Г Хим.Фос.прм. ГОСТ 14229-93	1	Штифт
	15	52-1602065-A	1	Корпус
	16	305А ГОСТ 8338-75	1	Подшипник
	17	72-1802064	1	Шайба
	18	52-1802076	1	Крышка
	19	52-1802069-Б	16	Штифт
	20	52-1802066-A	16	Пружина
	21	52-1802111	16	Пробка
	22	70-1601082	2	Шайба
	23	52-1802077 или 52-1802077PH	8	Ролик
			8	Ролик
	24	72-1802131-Б	1	Втулка
	25	943/30 ГОСТ 4060-78	2	Подшипник
	26	115K5 ГОСТ 8338-75	2	Подшипник
	27	52-1802102-A	2	Кольцо
	28	52-1802128	1	Гайка
	29	52-1802093	1	Винт
	30	12 ОТ ОСТ 37.001.115-75	1	Шайба
	31	52-1802092-Б	1	Втулка
	32	7306А ГОСТ 27365-87	2	Подшипник
33	52-1802091	1	Шестерня	
34	52-1802097-A	1	Кольцо	
35	52-1802094	1	Ось	
36	52-1802061-A	1	Шестерня	
37	52-1802067	2	Обойма	
38	72-1802068	1	Муфта	
39	52-1802084	1	Вилка	
40	52-1802080-Б1	1	Валик с рычагом	
41	020-025-30-1-4 ГОСТ 18829-73/9833-73	1	Кольцо	

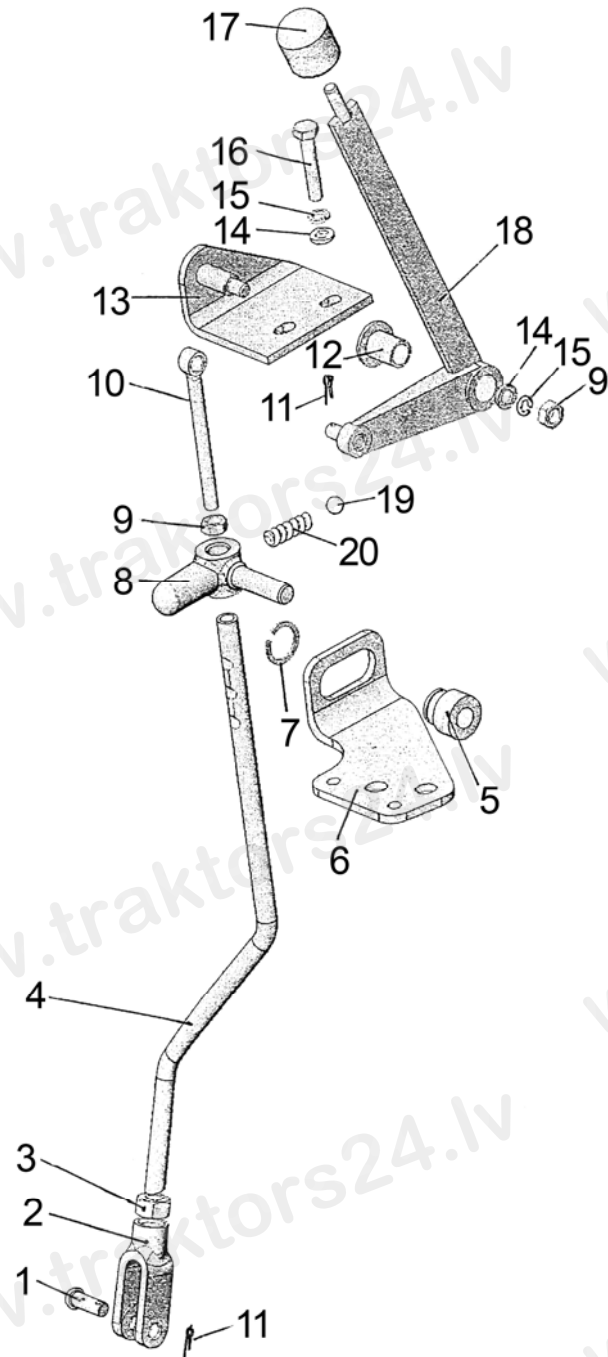


Рис.18.2. Управление раздаточной коробкой

**Группа 18. Раздаточная коробка**  
**Подгруппа 1802. Управление раздаточной коробкой**

№ рис.	№ поз.	Обозначение	Кол-во	Наименование
18.2		<b>952-1802010</b>		Управление раздаточной коробкой
		952-1802025	1	Тяга (4,8,19,20)
		952-1802030	1	Кронштейн (5-7)
	1	8x30 ОСТ 37.001.163-75	1	Палец
	2	952-1802012	1	Вилка
	3	M12x1,25-6H.6.019 ГОСТ 5915-70	1	Гайка
	4	952-1802026	1	Тяга
	5	952-1802032	1	Втулка
	6	952-1802031-A	1	Кронштейн
	7	C20 ГОСТ 13940-86	1	Кольцо
	8	952-1802027	1	Направляющая
	9	M8-6H.6.019 ГОСТ 5915-70	2	Гайка
	10	952-1802011	1	Тяга
	11	3,2x18.019 ГОСТ 397-79	2	Шплинт
	12	50-4607082-A	1	Втулка
	13	952-1802020	1	Кронштейн
	14	C 8.01.019 ГОСТ 6958-78	3	Шайба
	15	8T ОСТ 37.001.115-75	3	Шайба
	16	M8-6gx30.88.35.019 ГОСТ 7796-70	2	Болт
	17	A13.11.000	1	Рукоятка
	18	952-1802015	1	Рычаг
	19	10,0-60 ГОСТ 3722-81	1	Шарик
	20	50-1702148-A	1	Пружина

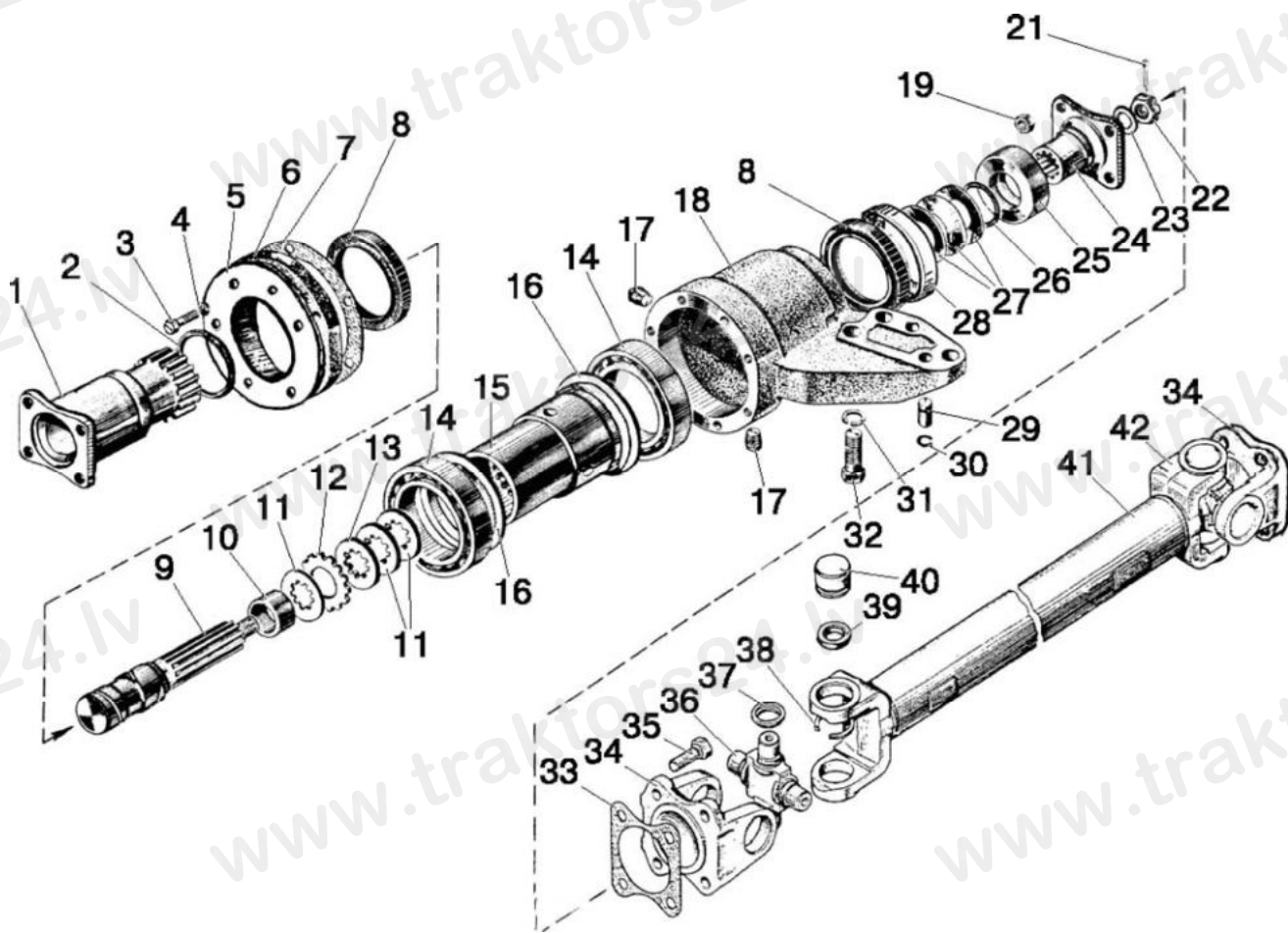


Рис.22.1. Карданный вал. Промежуточная опора карданного вала.



**Группа 22. Привод карданный**  
**Подгруппа 2203, 2209. Карданный вал. Промежуточная опора карданного вала**

№ рис.	№ поз.	Обозначение	Кол-во	Наименование
22.1		<b>72-2203005-A</b>	1	Привод карданный
		72-2203010-A2	2	Вал карданный передний и промежуточный (34, 36-42)
		72-2203025PH	4	Крестовина с сальниками и подшипниками (36, 37, 39, 40)
		72-2209010-A	1	Опора промежуточная (1-18, 21-30)
		72-2209100	1	Корпус сальника (6, 8)
1		72-2209014	1	Фланец
2		055-065-58-1-4 ГОСТ 18829-73/9833-73	1	Кольцо
3		M8-6gx25.88.35.019 ГОСТ 7796-70	5	Болт
4		8Т ОСТ 37.001.115-75	5	Шайба
5		72-2209028	1	Грязевик
6		72-2209022	1	Корпус
7		72-2209023	1	Прокладка
8		2.2-75x100-1 ГОСТ 8752-79 или BAUM5SLX7 75x100x10 SIMRIT 75 FKM 585	2	Манжета
9		72-2209013	1	Вал
10		72-2209017	1	Втулка
11		72-2209019	3	Диск
12		72-2209025	10-11	Диск ведомый
13		72-2209027	10	Диск
14		115K5 ГОСТ 8338-75	2	Подшипник
15		72-2209012	1	Втулка
16		72-2209018	2	Обойма
17		ПК КГ 3/8"	2	Пробка
18		72-2209011	1	Кронштейн
19		M10x1-8 DIN 985	16	Гайка шестигранная
21		4x25.019 ГОСТ 397-79	1	Шплинт
22		70-3003032	1	Гайка
23		52-1802079	1	Шайба
24		52-1802078-A	1	Фланец
25		72-2209016-Б	1	Шайба опорная
26		038-046-46-1-4 ГОСТ 18829-73/9833-73	1	Кольцо
27		72-2209021	6	Пружина
28		72-2209031	1	Обойма
29		52-2308094	2	Штифт
30		12-12-306	2	Кольцо разрезное
31		16 ОТ ОСТ 37.001.115-75	3	Шайба
32		72-2203011	3	Болт
33		20-2201024	4	Прокладка
34		72-2203023	4	Фланец
35		52-2203012	16	Болт M10x1
36		72-2203030-01	4	Крестовина
37		3102-2201037	16	Отражатель
38		34-2201043 или 34-2201043-10 или 34-2201043-20 или 34-2201043-30 или 34-2201043-40	16	Кольцо стопорное (подбор)
39		69-2201031-A	16	Манжета
40		704702K3C10 ТУ ВНИПП.065-99	16	Подшипник
41		72-2203018-02	2	Труба
42		72-2203022	4	Вилка

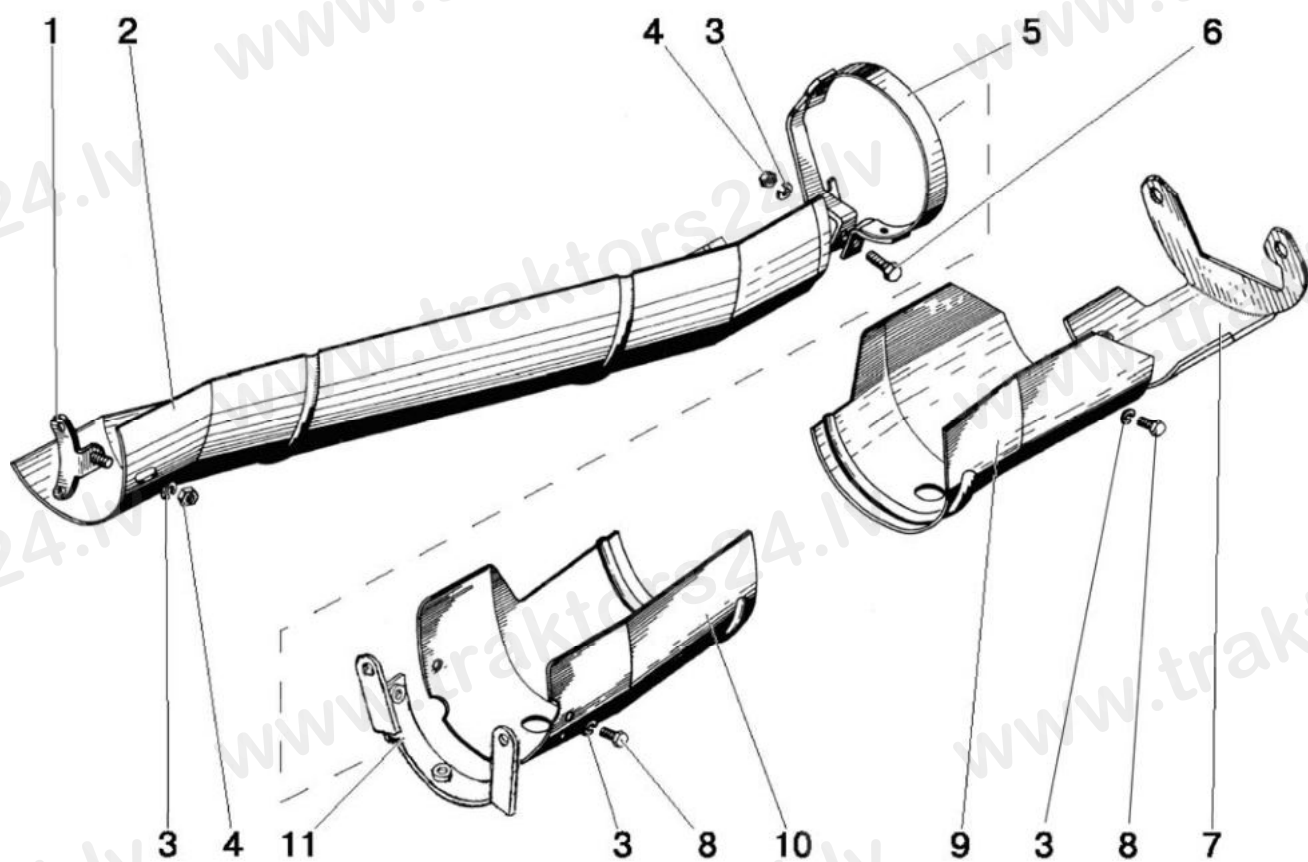


Рис.22.2. Ограждение карданного привода

**Группа 22. Привод карданный  
Подгруппа 2210. Ограждение карданного привода**

<b>№ рис.</b>	<b>№ поз.</b>	<b>Обозначение</b>	<b>Кол-во</b>	<b>Наименование</b>
22.2		<b>72-2203040</b>	1	Ограждение карданного привода (1-11)
	1	52-2210040	1	Кронштейн опорный
	2	72-2210013	1	Кожух задний
	3	8Т ОСТ 37.001.115-75	7	Шайба
	4	M8-6H.6.019 ГОСТ 5915-70	2	Гайка
	5	72-2210030	1	Хомут
	6	M8-6gx40.88.35.019 ГОСТ 7796-70	1	Болт
	7	52-2210015	1	Кронштейн
	8	M8-6gx16.88.35.019 ГОСТ 7796-70	5	Болт
	9	52-2210012-A	1	Кожух передний
	10	52-2210017-A	1	Кожух
	11	72-2210020-A	1	Кронштейн

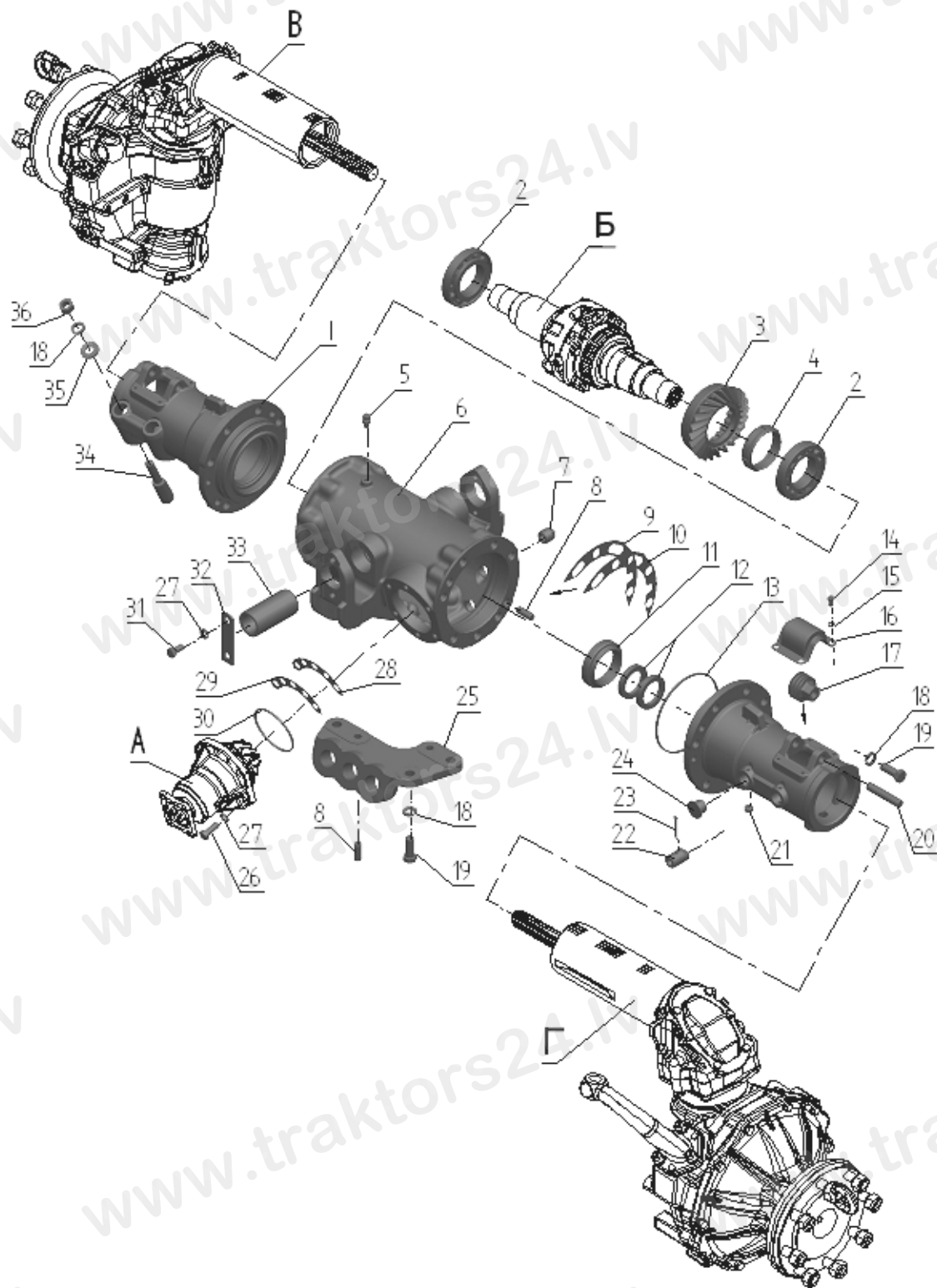


Рис.23.1. Передний ведущий мост 72-2300020-A-04

**Группа 23. Передний ведущий мост**  
**Подгруппа 2300. Передний ведущий мост 72-2300020-А**

№ рис	№ поз.	Обозначение	Кол-во	Наименование
23.1		<b>72-2300020-А-04</b>	1	Передний ведущий мост в сборе (8 шилек)
	А	52-2302010	1	Шестерня (см.рис.23.3)
	Б	52-2303010-Б	1	Дифференциал (см.рис.23.4)
	В	72-2308005-08	1	Редуктор колесный левый (см.рис.23.5)
	Г	72-2308010-07	1	Редуктор колесный правый (см.рис.23.5)
		52-2301040-Б1	2	Обойма (11,12)
	1	82-2301051	2	Крышка
	2	6-7212А ГОСТ 27365-87	2	Подшипник
	3	52-2302019	1	Шестерня
	4	52-2302038-А1	1	Гайка
	5	СУ 1/8"-А	1	Сапун
	6	72-2301055	1	Корпус
	7	ПК КГ 3/4"	2	Пробка
	8	Д01-015	6	Штифт установочный
	9	52-2303027	16(max)	Прокладка В=0,5 мм
	10	52-2303028	16(max)	Прокладка В=0,2 мм
	11	52-2301062-Б1	2	Обойма
	12	2.2-45x65-1 ГОСТ 8752-79/ ОСТ 3805146-78	4	Манжета
	13	150-155-36-1-4 ГОСТ 18829-73/9833-73	2	Кольцо
	14	М8-6gx16.88.35.019 ГОСТ 7796-70	8	Болт
	15	8Т ОСТ 37.001.115-75	8	Шайба
	16	50-3104051	2	Крышка
	17	52-2301052	2	Винт
	18	16 ОТ ОСТ 37.001.115-75	21	Шайба
	19	М16-6gx40.88.35.019 ГОСТ 7796-70	17	Болт
	20	52-2301054-А	2	Ось
	21	52-2301067	2	Заглушка
	22	82-2301069	2	Штифт
	23	5x45.019 ГОСТ 397-79	2	Шплинт
	24	82-2301074	2	Пробка
	25	102-2301023-01	1	Кронштейн
	26	М12-6gx35.88.35.019 ГОСТ 7796-70	6	Болт
	27	12 ОТ ОСТ 37.001.115-75	10	Шайба
	28	52-2302021	6(max)	Прокладка В=0,5 мм
	29	52-2302022	10(max)	Прокладка В=0,2 мм
	30	089-095-36-1-4 ГОСТ 18829-73/9833-73	1	Кольцо
	31	М12-6gx25.88.35.019 ГОСТ 7796-70	4	Болт
	32	72-2301059-А1	2	Планка
	33	52-2301058-А4	2	Ось
	34	52-2301056	4	Клин
	35	52-2301065	4	Шайба
	36	М16x1,5-6Н.6.019 ГОСТ 5915-70	4	Гайка

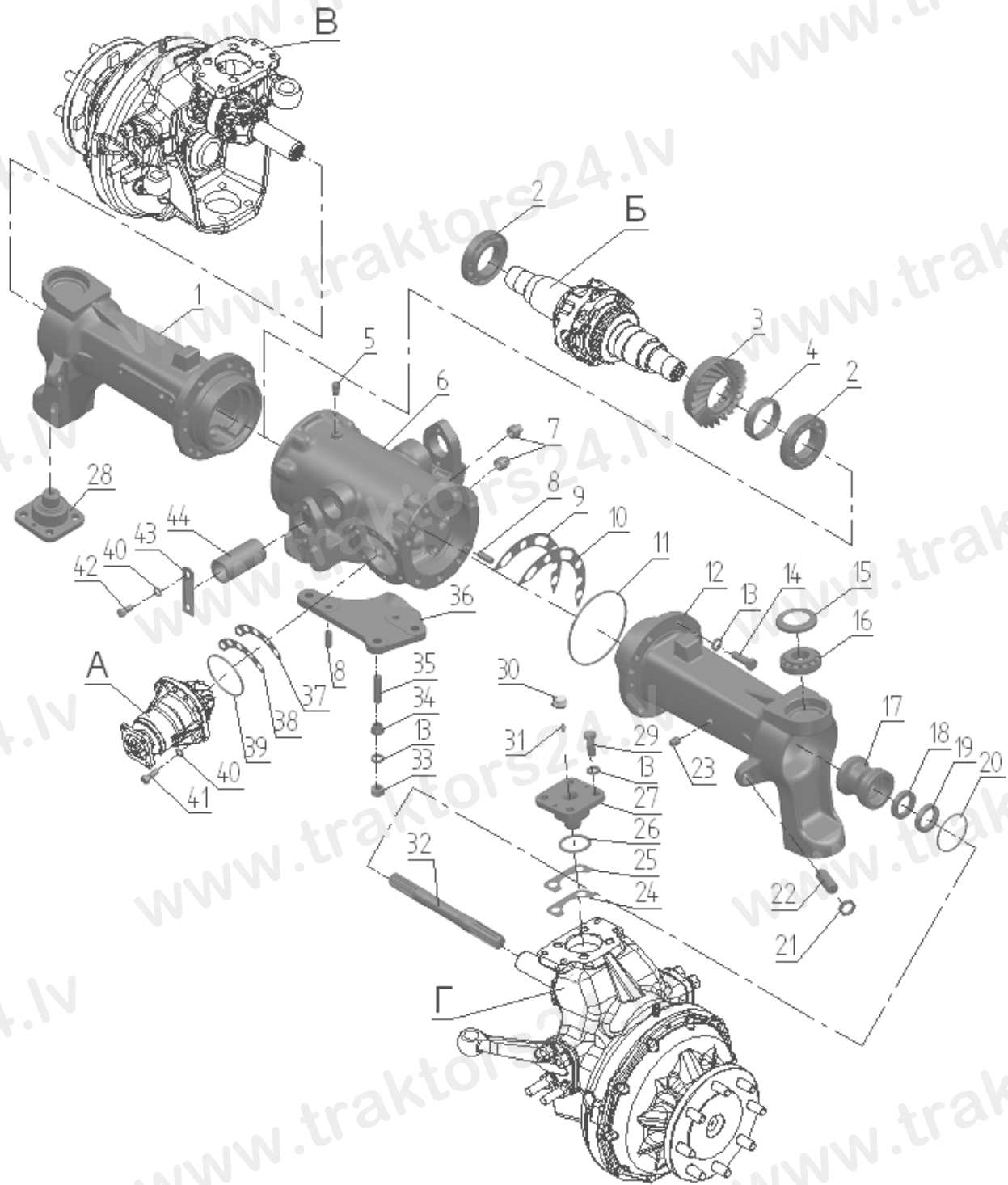


Рис.23.2. Передний ведущий мост 822-2300020

**Группа 23. Передний ведущий мост**  
**Подгруппа 2300. Передний ведущий мост 822-2300020**

№ рис.	№ поз.	Обозначение	Кол-во	Наименование
23.2		<b>822-2300020-02</b> <sup>1)</sup> <b>822-2300020-04</b>	1	Передний ведущий мост в сборе
	A	52-2302010	1	Шестерня (см.рис.23.3)
	Б	52-2303010-Б-01	1	Дифференциал(см.рис.23.4)
	В	822-2308005	1	Редуктор левый конечной передачи переднего ведущего моста(см.рис.23.6)
	Г	822-2308005-01	1	Редуктор правый конечной передачи переднего ведущего моста (см.рис.23.6)
		822-2308110	2	Обойма (17-20)
	1	822-2301051-01 <sup>1)</sup> 822-2301051	1	Рукав
	2	263212А ТУ ВУ 100103346.014-2008	2	Подшипник
	3	52-2302019	1	Шестерня ведомая
	4	52-2302038-А1	1	Гайка
	5	"MINTOR" TSS0G-1/8"	1	Сапун
	6	72-2301055	1	Корпус
	7	ПК КГ 3/4"	2	Пробка
	8	Д01-015	6	Штифт установочный
	9	52-2303027	16(max)	Прокладка В=0,5 мм
	10	52-2303028	16(max)	Прокладка В=0,2 мм
	11	150-155-36-1-4 ГОСТ 18829-73/9833-73	2	Кольцо
	12	822-2301053-01 <sup>1)</sup> 822-2301053	1	Рукав
	13	16 ОТ ОСТ 37.001.115-75	33	Шайба
	14	M16-6gx45.88.35.019 ГОСТ 7796-70	14	Болт
	15	1520-2308039	4	Стакан
	16	1027307А (31307) ГОСТ 27365-87	4	Подшипник
	17	822-2308100	2	Обойма
	18	1.2-38x58-1 ГОСТ 8752-79/ОСТ 3805146-78	2	Манжета
	19	2.2-38x58-1 ГОСТ 8752-79/ОСТ 3805146-78	2	Манжета
	20	075-080-30-1-4 ГОСТ 18829-73/9833-73	2	Кольцо
	21	85-3407113	2	Гайка
	22	1520-2308009	2	Винт
	23	ПК КГ 3/8"	2	Пробка
	24	52-2302021	6(max)	Прокладка В=0,5 мм
	25	52-2302022	10(max)	Прокладка В=0,2 мм
	26	055-063-46-1-4 ГОСТ 18829-73/9833-73	4	Кольцо
	27	1520-2308037	3	Ось
	28	1520-2308037-01	1	Ось
	29	M16-6gx45.88.35.019 ГОСТ 7796-70	16	Болт
	30	85-4607447	4	Колпачок
	31	1.3.Ц9.хр ГОСТ 19853-74	4	Масленка
	32	822-2308065-01 <sup>1)</sup> 822-2308065	2	Вал
	33	M16-6H.6.019 ГОСТ 5915-70	3	Гайка
	34	1520-2308077	3	Втулка
	35	1520-2308079	3	Шпилька
	36	922-2301023-Б-01 <sup>1)</sup> 822-2301023-Б-01	1	Кронштейн цилиндра
	37	1520-2308042	8(max)	Прокладка регулировочная В=0,2 мм
	38	1520-2308042-01	20(max)	Прокладка регулировочная В=0,5 мм
39	089-095-36-1-4 ГОСТ 18829-73/9833-73	1	Кольцо	
40	12 ОТ ОСТ 37.001.115-75	10	Шайба	
41	M12-6gx35.88.35.019 ГОСТ 7796-70	6	Болт	
42	M12-6gx25.88.35.019 ГОСТ 7796-70	4	Болт	
43	72-2301059-А1	2	Планка	
44	52-2301058-А4	2	Ось	

<sup>1)</sup> по заказу (ПВМ с удлиненными рукавами)



23.3. Шестерня



**Группа 23. Передний ведущий мост  
Подгруппа 2302. Главная передача переднего ведущего моста**

№ рис.	№ поз.	Обозначение	Кол-во	Наименование	
23.3		52-2302010-Р	1	Комплект шестерен (1-12, 3(рис.23.1,23.2))	
		52-2302030	1	Комплект шестерен (1, 3(рис.23.1,23.2))	
	1	52-2302015-А	1	Шестерня	
	2	7607А ГОСТ 27365-87 или 6-7607АУ ГОСТ 27365-87	1	Подшипник	
	3	52-2302016-А	1	Стакан	
	4	52-2302026	2	Шайба В=2,65 мм	Подбирается при регулировке подшипников
		52-2302026-01	2	Шайба В=2,70 мм	
		52-2302026-02	2	Шайба В=2,75 мм	
		52-2302026-03	2	Шайба В=2,90 мм	
		52-2302026-04	2	Шайба В=3,05 мм	
		52-2302026-05	2	Шайба В=3,20 мм	
		52-2302026-06	2	Шайба В=3,30 мм	
52-2302026-07		2	Шайба В=3,35 мм		
52-2302026-08	2	Шайба В=3,40 мм			
5	7506А ГОСТ 27365-87	1	Подшипник		
6	52-2302018	1	Кольцо		
7	2.2-38x62-1/4 ГОСТ 8752-79/ОСТ 3805146-78	2	Манжета		
8	82-2302031	1	Заглушка		
9	52-1802078-А	1	Фланец		
10	52-1802079	1	Шайба		
11	70-3003032	1	Гайка		
12	4x25.019 ГОСТ 397-79	1	Шплинт		

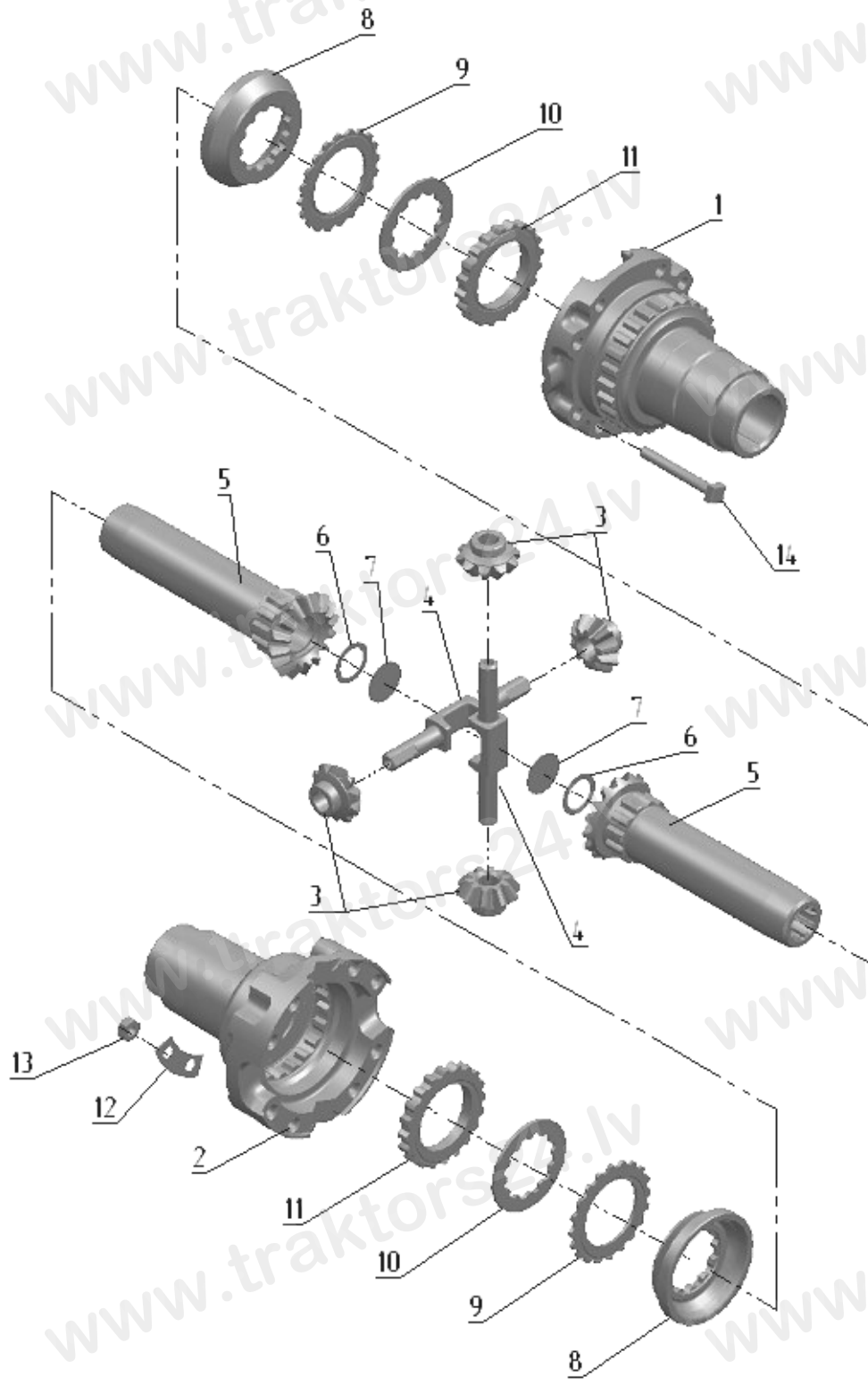


Рис.23.4. Дифференциал

**Группа 23. Передний ведущий мост  
Подгруппа 2303. Дифференциал**

№ рис.	№ поз.	Обозначение	Кол-во	Наименование
23.4		52-2303010-Б	1	Дифференциал (1-14) (для ПВМ 72-2300020-А (рис.23.1)) Дифференциал (1-14) (для ПВМ 822-2300020 (рис.23.2))
		52-2303010-Б-01		
		52-2303030	2	Шестерня (5-7)
	1	52-2303014-Б	1	Коробка
	2	52-2303015-Б	1	Коробка
	3	52-2303018	4	Сателлит
	4	52-2303019	2	Ось
	5	52-2303017	2	Шестерня
	6	52-2303034	2	Прокладка
	7	35-10кп.Ц9.хр ГОСТ 3111-81	2	Заглушка
	8	52-2303021	2	Чашка
	9	52-2303023-А1-01	2	Диск
	10	52-2303024-01	2	Диск
	11	52-2303023-А1	2	Диск
12	52-2303032	4	Пластина	
13	52-2303013	8	Гайка	
14	52-2303026-Б	8	Болт	

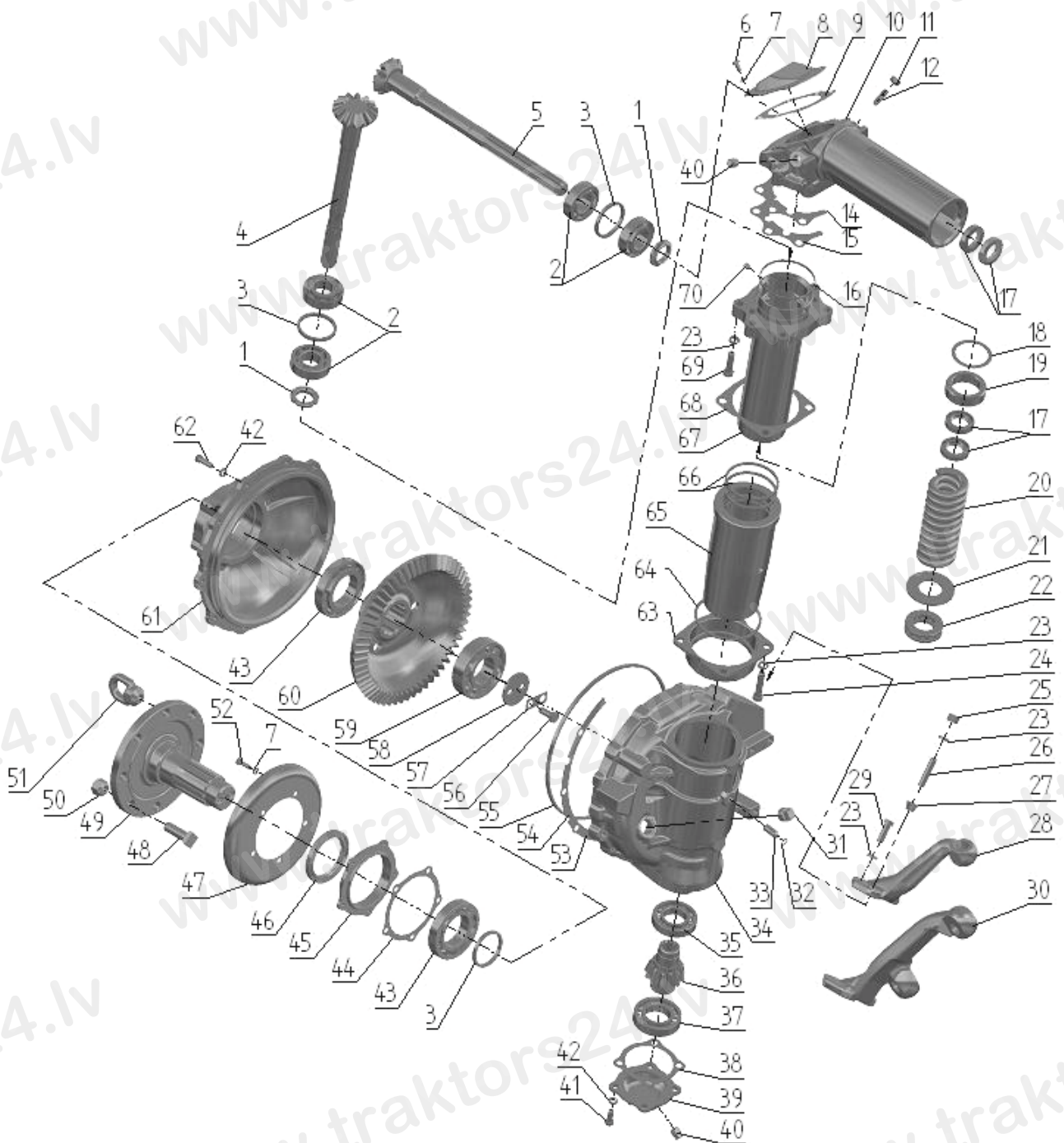


Рис.23.5. Редуктор колесный

**Группа 23. Передний ведущий мост  
Подгруппа 2308. Редуктор колесный**

№ рис.	№ поз.	Обозначение	Кол-во	Наименование	
23.5		72-2308005-08	1	Редуктор левый (1-70)	
		72-2308010-07	1	Редуктор правый (1-70)	
		72-2308020-Б	2	Крышка (3, 43, 61)	
		72-2308030-А	2	Труба шкворня (18, 19, 67)	
		82-2308050-03	2	Шестерня (3, 7, 43-49, 52-61)	
		52-2308060	2	Шестерня (35-37)	
		72-2308070-01	2	Фланец (48, 49)	
		72-2308090-Б	2	Корпус (45, 46)	
		52-2308100	2	Пара верхняя (1-19, 23, 67, 69, 70)	
		52-2308110-А2	1	Корпус правый (32-34, 63-65)	
		52-2308115-А2	1	Корпус левый (32-34, 63-65)	
		52-2308135	2	Вал (1-4)	
		52-2308135-01	2	Вал (1-3, 5)	
	1		52-2308097	4	Гайка
	2		7507А ГОСТ 27365-87	8	Подшипник
	3		72-2308121	2	Кольцо В=5,8 мм
			72-2308121-01	2	Кольцо В=5,95 мм
			72-2308121-02	2	Кольцо В=6,10 мм
			72-2308121-03	2	Кольцо В=6,25 мм
			72-2308121-04	2	Кольцо В=6,40 мм
			72-2308121-05	2	Кольцо В=6,55 мм
			72-2308121-06	2	Кольцо В=6,70 мм
		72-2308121-07	2	Кольцо В=6,85 мм	
		72-2308121-08	2	Кольцо В=7,00 мм	
		72-2308121-09	2	Кольцо В=7,15 мм	
		72-2308121-10	2	Кольцо В=7,30 мм	
	72-2308121-11	2	Кольцо В=7,45 мм		
	Подбирается при регулировке подшипников				
4		52-2308063	2	Вал	
5		52-2308065	2	Полуось	
6		M8-6gx14.88.35.019 ГОСТ 7796-70	12	Болт	
7		8Т ОСТ 37.001.115-75	12	Шайба	
8		52-2308030-А	2	Крышка	
9		52-2308028-А1	4	Прокладка	
10		52-2308025	2	Корпус	
11		M10-6Н.6.019 ГОСТ 5915-70	2	Гайка	
12		72-2308046	2	Винт	
14		52-2308038	4(max)	Прокладка В=0,5 мм	
15		52-2308039	12(max)	Прокладка В=0,2 мм	
16		095-100-30-1-4 ГОСТ 18829-73/9833-73	2	Кольцо	
17		2.2-30x52-1 ГОСТ 8752-79/ ОСТ 3805146-78	8	Манжета	
18		52-2308054-А	2	Прокладка	
19		52-2308089-А	2	Обойма	
20		50-3001022-А1	2	Пружина	
21		72-2308098-А	2	Шайба	
22		8208 ГОСТ 7872-89	2	Подшипник	

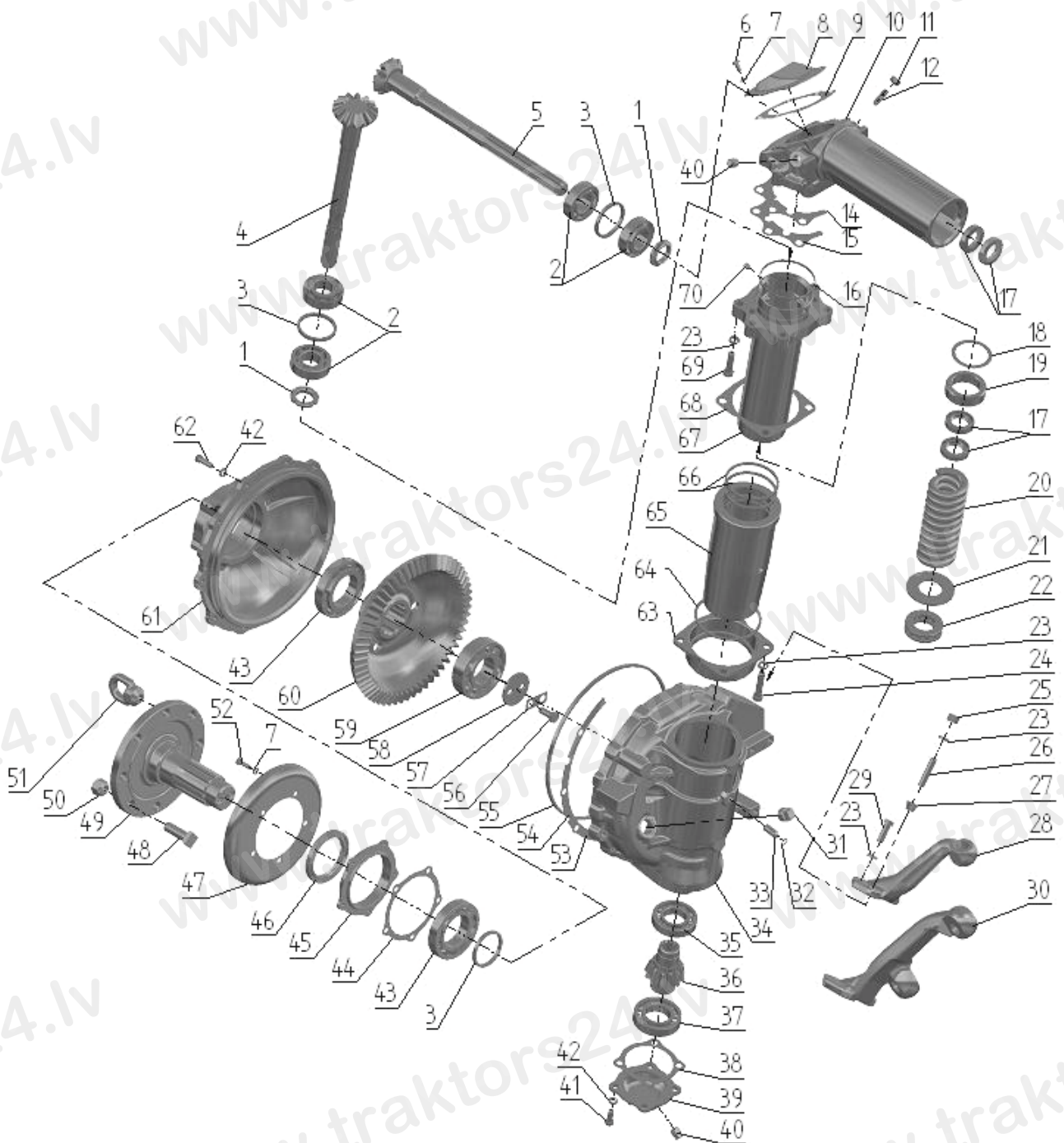


Рис.23.5. Редуктор колесный

**Группа 23. Передний ведущий мост  
Подгруппа 2308. Редуктор колесный**

№ рис.	№ поз.	Обозначение	Кол-во	Наименование
23.5	23	12 ОТ ОСТ 37.001.115-75	18	Шайба
	24	M12-6gx40.88.35.019 ГОСТ 7796-70	8	Болт
	25	M12x1,25-6H.6.019 ГОСТ 5915-70	6	Гайка
	26	72-2308004	6	Шпилька
	27	72-2308009	6	Втулка
	28	72-2308074	1	Рычаг правый
	29	M12-6gx35.88.35.019 ГОСТ 7796-70	4	Болт
	30	72-2308075-01	1	Рычаг левый
	31	ПК КГ 3/4"	2	Пробка
	32	011-014-19-1-4 ГОСТ 18829-73/9833-73	2	Кольцо
	33	52-2308099	2	Штифт
	34	52-2308014-A2	1	Корпус правый
		52-2308015-A2	1	Корпус левый
	35	208А ГОСТ 8338-75	2	Подшипник
	36	52-2308061	2	Шестерня
	37	209А ГОСТ 8338-75	2	Подшипник
	38	52-2308024	2	Прокладка
	39	52-2308035	2	Крышка
	40	ПК КГ 3/8"	2	Пробка
	41	M10-6gx25.88.35.019 ГОСТ 7796-70	8	Болт
	42	10 ОТ ОСТ 37.001.115-75	28	Шайба
	43	6-7212А ГОСТ 27365-87	4	Подшипник
	44	72-2308023-Б	2	Прокладка
	45	72-2308066-Б	2	Корпус
	46	2.2-75x100-1 ГОСТ 8752-79/ОСТ 3805146-78	2	Манжета
	47	72-2308029-Б	2	Грязевик
	48	40-3103016	14	Болт
	49	82-2308017	2	Фланец (8 шпилек)
	50	40-3103017-01	14	Гайка крепления диска колеса
	51	70-3104019-01	2	Гайка специальная (технологическая)
	52	M8-6gx25.88.35.019 ГОСТ 7796-70	10	Болт
	53	72-2308021-Б	16(max)	Прокладка В=0,5 мм
	54	72-2308021-Б-01	8(max)	Прокладка В=0,8 мм
	55	290-300-58-1-4 ГОСТ 18829-73/9833-73	2	Кольцо
	56	72-2308018	4	Болт
	57	72-2308013	2	Пластина
	58	72-2308031	2	Шайба
	59	2310КМ ГОСТ 8328-75	2	Подшипник
	60	72-2308062	2	Шестерня
	61	72-2308016-Б	2	Крышка
	62	M10-6gx30.88.35.019 ГОСТ 7796-70	20	Болт
	63	52-2308101	2	Корпус
	64	72-2308044	2	Шайба
	65	52-2308084-A1	2	Гильза
	66	52-2308091-A	4	Кольцо
	67	72-2308030-A	2	Труба шкворня
	68	52-2308096	2	Прокладка
	69	M12-6gx55.88.35.019 ГОСТ 7796-70	8	Болт
	70	72-2308011	4	Винт

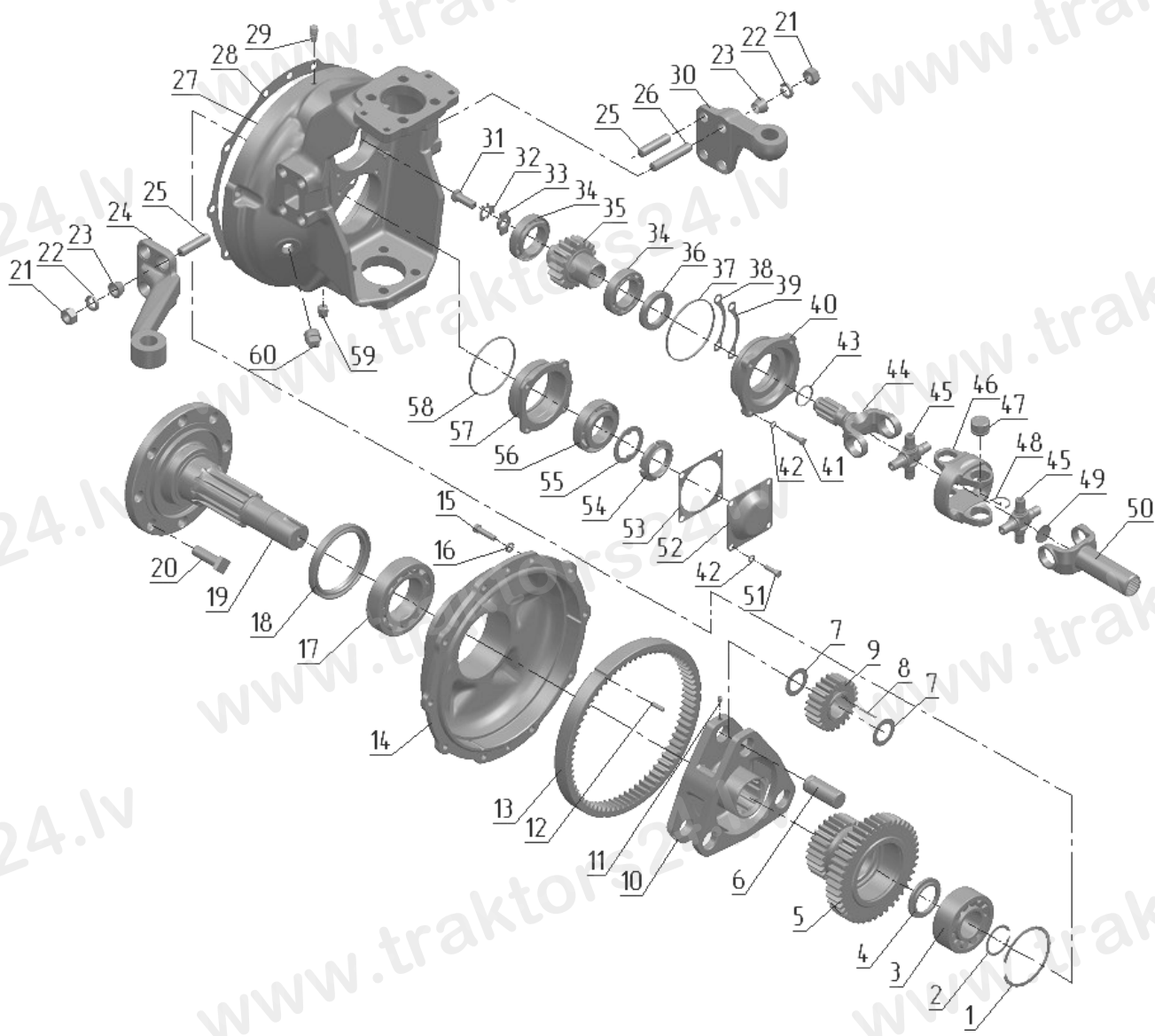


Рис.23. 6. Редуктор конечной передачи переднего ведущего моста



**Группа 23. Передний ведущий мост**  
**Подгруппа 2308. Редуктор конечной передачи переднего ведущего моста**

№ рис.	№ поз.	Обозначение	Кол-во	Наименование	
23.6		822-2308005	1	Редуктор левый (1-60)	
		822-2308005-01	1	Редуктор правый (1-60)	
		1520-2308024-20	2	Шарнир сдвоенный (44-50)	
		1520-2308040-01	2	Корпус (27, 29, 31-50)	
		1520-2308080	2	Стакан (36, 37, 40)	
		1521-2308020	2	Крышка (12-14)	
		1521-2308030	2	Водило (6-11)	
		1521-2308050-01	2	Ступица (1-20)	
	1		2С100 ГОСТ 13941-86	2	Кольцо
	2		С45 ГОСТ 13940-86	2	Кольцо
	3		53609 ГОСТ 24696-81	2	Подшипник
	4		1520-2308038	2	Кольцо
	5		1520-2308062-01	2	Блок шестерен (z=39)
	6		1520-2308053	6	Ось
	7		1520-2308054	12	Шайба
	8		4x34,8А3 ГОСТ 6870-81	156	Ролик
	9		1520-2308059	6	Сателлит
	10		1521-2308056	2	Водило
	11		1520-2308011	6	Винт
	12		2.8x25 ГОСТ 3128-70	6	Штифт
	13		1520-2308064	2	Шестерня
	14		1521-2308016	2	Крышка
	15		М10-6gx35.88.35.019 ГОСТ 7796-70	20	Болт
	16		10 ОТ ОСТ 37.001.115-75	20	Шайба
	17		7514А ГОСТ27365-87	2	Подшипник
	18		2.2-100x125-1 ГОСТ 8752-79/ОСТ 3805146-78	2	Манжета
	19		1521-2308017	2	Фланец
	20		40-3103016	16	Болт переднего колеса
	21		М16-6Н.6.019 ГОСТ 5915-70	12	Гайка
	22		16 ОТ ОСТ 37.001.115-75	12	Шайба
	23		1520-2308077	12	Втулка
	24		822-2308074	1	Рычаг левый
			822-2308075	1	Рычаг правый
	25		1520-2308079	11	Шпилька
	26		1520-2308079-02	1	Шпилька
	27		1520-2308015	2	Корпус
	28		1520-2308034	2	Прокладка
	29		"MINTOR" TSS0G-1/8"	2	Сапун
	30		1021-2308076	1	Кронштейн
	31		1521-2308012	2	Болт
	32		1521-2308031	2	Пластина стопорная
	33		1521-2308013	2	Шайба
34		2007109 ГОСТ 27365-87	4	Подшипник	
35		1520-2308061-01	2	Шестерня (z=20)	
36		2.2-45x65-1 ГОСТ 8752-79/ОСТ 3805146-78	2	Манжета	
37		100-105-30-2-4 ГОСТ 18829-73/ГОСТ 9833-73	2	Кольцо	
38		1520-2308021	20(max)	Прокладка регулировочная В=0,2 мм	
39		1520-2308021-01	8(max)	Прокладка регулировочная В=0,5 мм	
40		1520-2308035	2	Стакан	
41		М8-6gx35.88.35.019 ГОСТ 7796-70	8	Болт	
42		8Т ОСТ 37.001.115-75	16	Шайба	

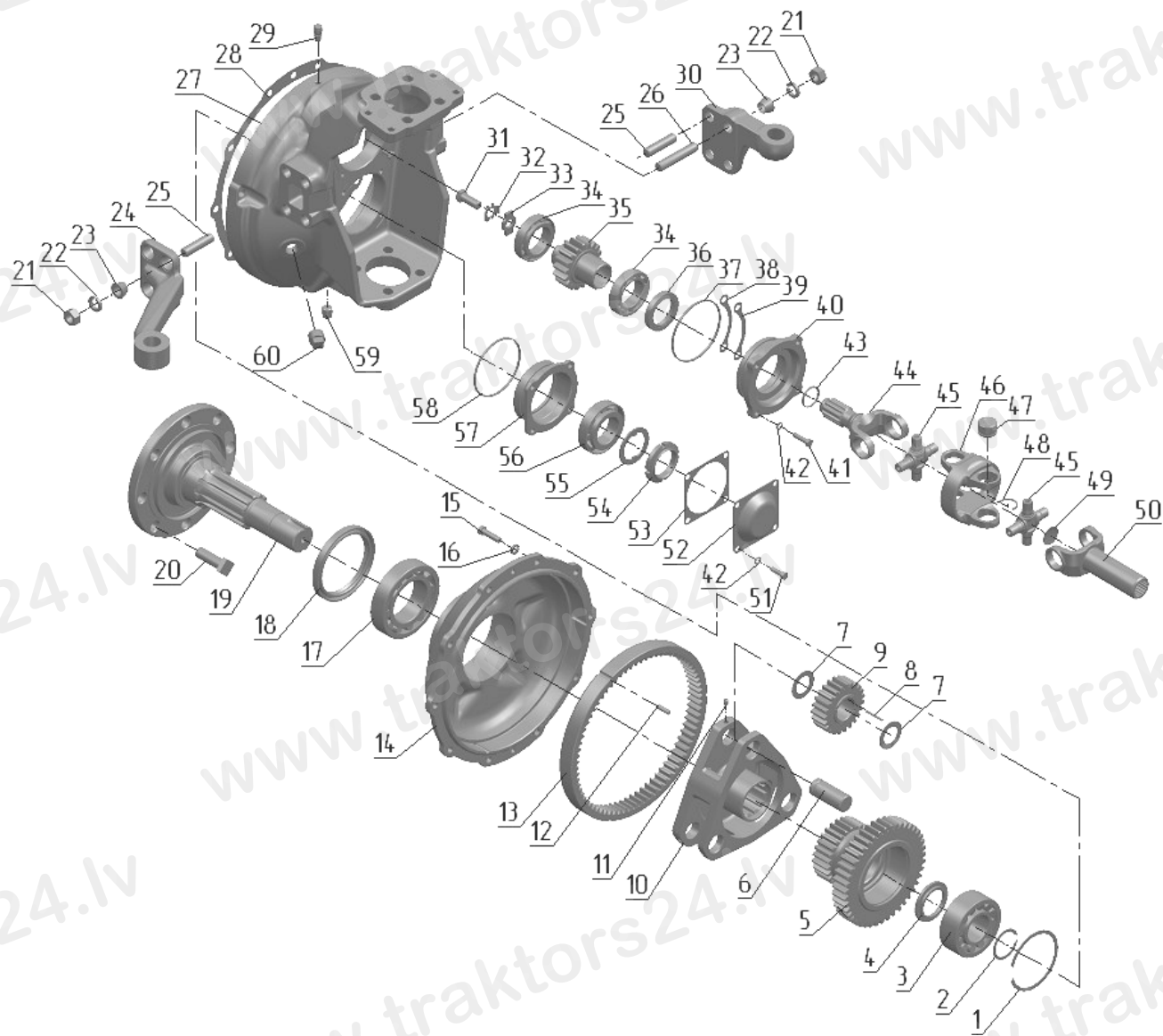


Рис.23. 6. Редуктор конечной передачи переднего ведущего моста

**Группа 23. Передний ведущий мост**  
**Подгруппа 2308. Редуктор конечной передачи переднего ведущего моста**

№ рис.	№ поз.	Обозначение	Кол-во	Наименование
23.6	43	032-036-25-2-4 ОСТ 18829-73/ГОСТ 9833-73	2	Кольцо
	44	1520-2308063-10	2	Вилка
	45	72-2203026-11	4	Крестовина
	46	15.22.01.013-10	2	Вилка двойного шарнира
	47	704702КЗС10 ТУ 37.006.065-90	16	Подшипник
	48	24-2201043-01	16(max)	Кольцо стопорное
		24-2201043-10	16(max)	Кольцо стопорное
		24-2201043-20	16(max)	Кольцо стопорное
		24-2201043-30	16(max)	Кольцо стопорное
	49	32	2	Заглушка
	50	1520-2308048	2	Вилка
	51	M8-6gx25.88.35.019 ГОСТ 7796-70	8	Болт
	52	1520-2308004	2	Крышка
	53	1520-2308003	2	Прокладка
	54	80-1701045	2	Гайка
	55	80-1701056	2	Шайба
	56	7509А ГОСТ 27365-87	2	Подшипник
	57	1520-2308002	2	Стакан
	58	095-100-30-1-4 ГОСТ 18829-73/9833-73	2	Кольцо
	59	ПК КГ 3/8"	2	Пробка
60	ПК КГ 3/4"	2	Пробка	

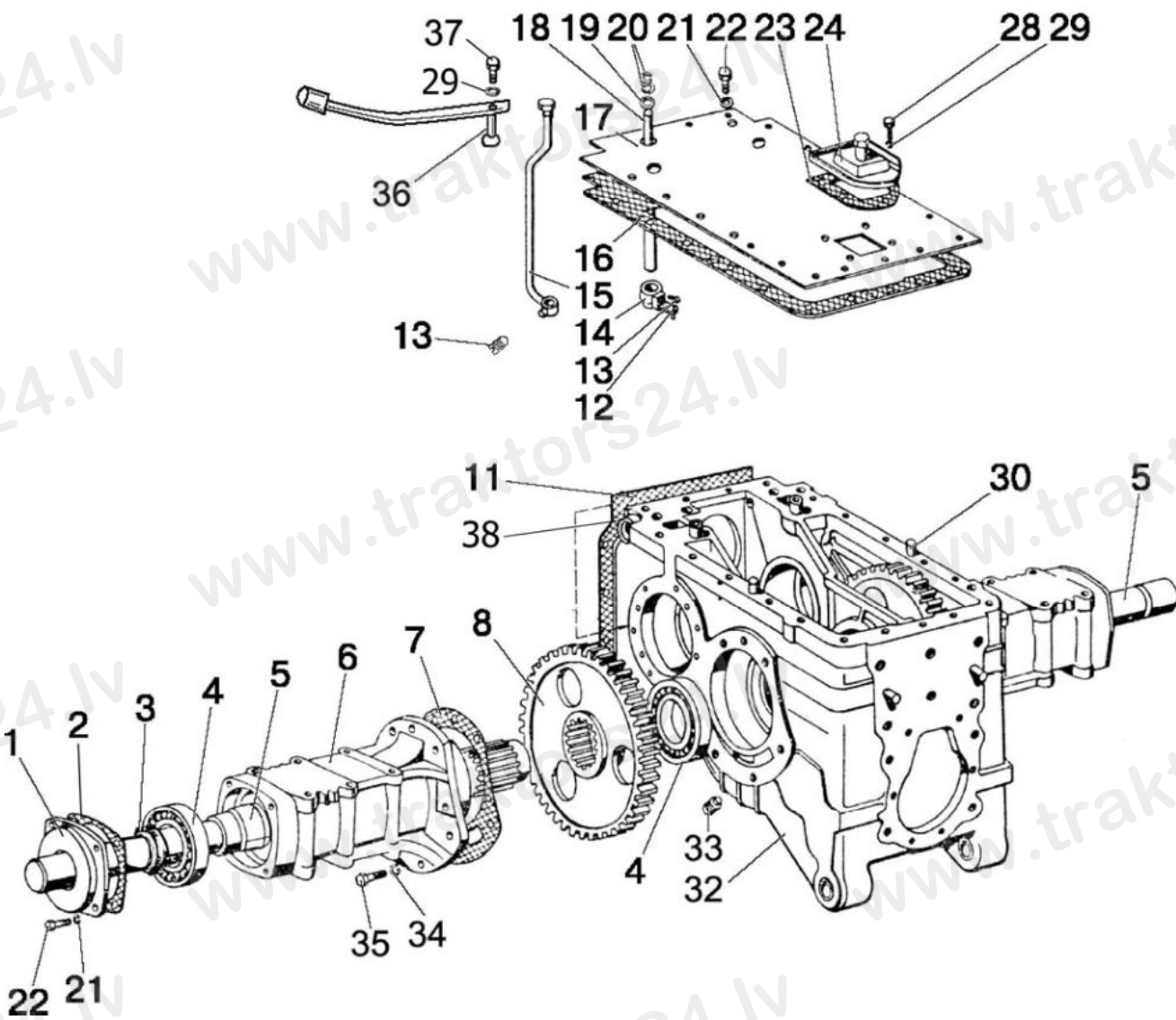


Рис.24.1. Корпус заднего моста. Конечная передача

**Группа 24. Задний мост  
Подгруппа 2401, 2407. Корпус заднего моста. Конечная передача**

№ рис.	№ поз.	Обозначение	Кол-во	Наименование
24.1		<b>70-2401010</b>	1	Мост задний (1-37)(2-х дисковый тормоз)
		<b>70-2401010-01</b> <sup>1)</sup>	1	Мост задний (1-37)(2-х дисковый тормоз, усиленное крепление рукавов)
		50-2407020-A-01 50-2407020-A1 <sup>2)</sup>	2	Рукав полуоси (1-6, 21, 22)
		50-2401040	1	Валик управления (18-20)
		50-2407030	2	Крышка рукава (1, 3)
	1	50-2407028	2	Крышка
	2	50-2407029	2	Прокладка
	3	2.2-80x105-1 ГОСТ 8752-79/ОСТ 3805146-78	2	Манжета
	4	217 А ГОСТ 8338-75	4	Подшипник
	5	50-2407082-A-01	2	Полуось
	6	50-2407018-A-01 50-2407018-A <sup>2)</sup>	2	Рукав полуоси
	7	50-2407031-Б	4	Прокладка
	8	50-2407122	2	Шестерня
	11	50-2401016-Б	2	Прокладка
	12	1,6-О-С ГОСТ 3282-74	2	Проволока (200 мм)
	13	36-1702110	2	Винт
	14	50-2401020	1	Поводок
	15	80-2401050	1	Стержень
	16	50-2401025-A	1	Прокладка
	17	70-2401024	1	Крышка
	18	50-2401019-Б	1	Валик
	19	020-025-30-1-4 ГОСТ 18829-73/9833-73	1	Кольцо
	20	50-2401031	2	Шайба
	21	12 ОТ ОСТ 37.001.115-75	11	Шайба
	22	M12-6gx30.88.35.019 ГОСТ 7796-70	11	Болт
	23	50-2401027-A	1	Прокладка
	24	50-2401060-A	1	Крышка с сапуном
	28	M8-6gx16.88.35.019 ГОСТ 7796-70	4	Болт
	29	8Т ОСТ 37.001.115-75	5	Шайба
	30	Д01-015	2	Штифт установочный
	32	50-2401015 50-2401015-01 <sup>1)</sup>	1	Корпус
	33	70-1701300	1	Пробка 1 1/4"
	34	16 ОТ ОСТ 37.001.115-75	14 18 <sup>1)</sup>	Шайба
	35	M16-6gx50.88.35.019 ГОСТ 7796-70	13 17 <sup>1)</sup>	Болт
	36	85-2401080-A	1	Рычаг
	37	M8-6gx55.88.35.019 ГОСТ 7795-70	1	Болт
	38	2.2-25x42-1 ГОСТ 8752-79/ОСТ 3805146-78	2	Манжета

<sup>1)</sup> Усиленное крепление рукавов

<sup>2)</sup> Вариант крепления кронштейнов кабины болтами

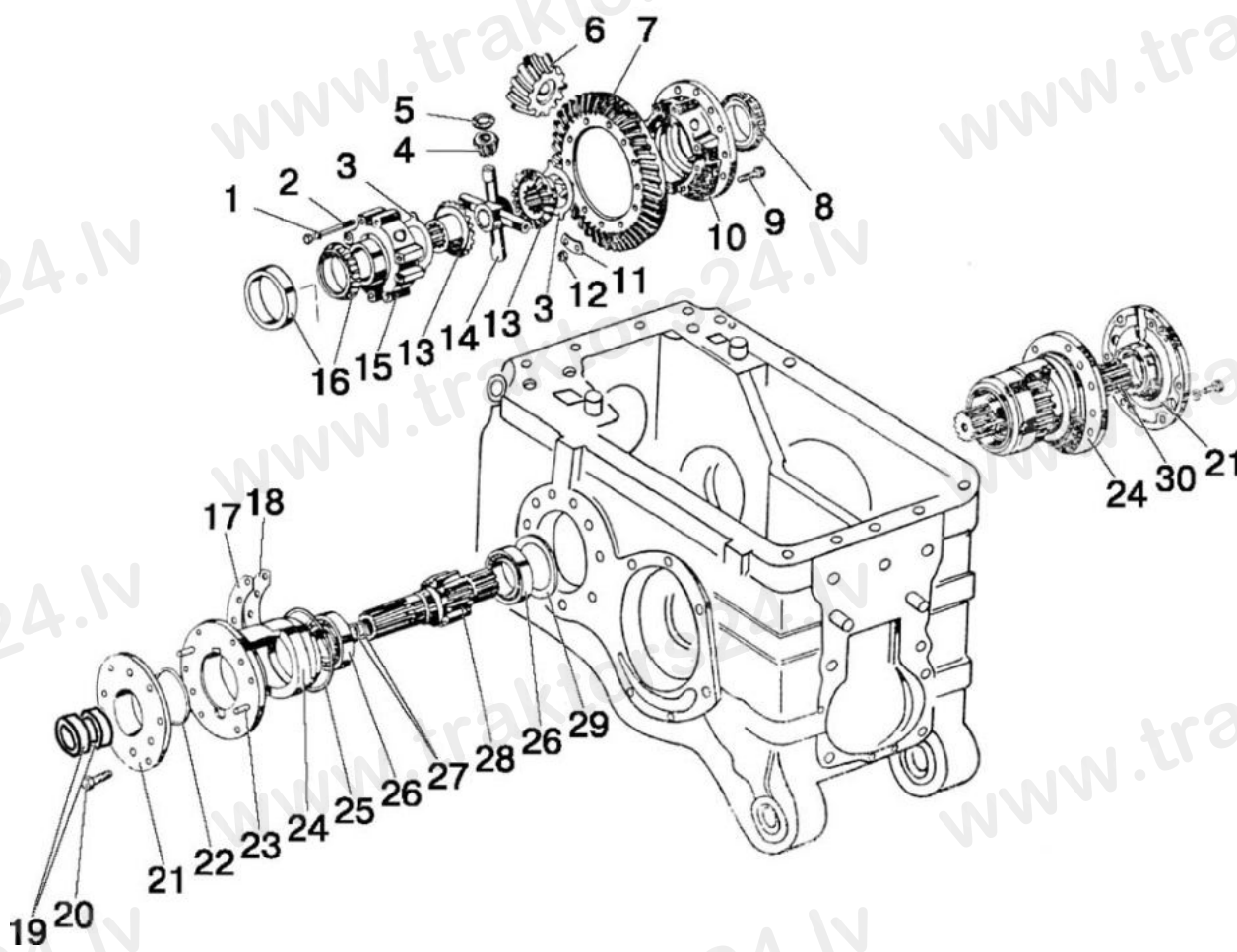


Рис.24.2. Дифференциал. Стакан подшипников

**Группа 24. Задний мост  
Подгруппа 2403. Дифференциал. Стакан подшипников**

№ рис.	№ поз.	Обозначение	Кол-во	Наименование	
24.2		85-2403020	1	Дифференциал (1-5, 9-15)	
		50-2403014	1	Комплект шестерен (6, 7)	
		50-2407050-A-01	2	Крышка стакана (19, 21, 22)	
		85-2403015	1	Корпус дифференциала (10,15)	
		70-2407060	1	Стакан левый (24-29)	
		70-2407060-01	1	Стакан правый (24-27, 29, 30) (24-29)	
	1		12 ОТ ОСТ 37.001.115-75	8	Шайба
	2		50-2403034-A	8	Болт
	3		50-2403049-Б	2	Шайба опорная
	4		85-2403055-01	4	Сателлит с втулкой
	5		85-2403025	4	Шайба сателлита
	6		50-1701105-Б <sup>1)</sup>	1	Шестерня ведущая
	7		50-2403021-Б <sup>1)</sup> или 50-2403021-Б-01 <sup>1)</sup>	1	Шестерня ведомая
	8		7515А ГОСТ 27365-87	1	Подшипник
	9		50-1702092	12	Болт призонный
	10		85-2403018 <sup>2)</sup>	1	Корпус
	11		50-2403023	6	Пластина стопорная
	12		M12-6H.6.019 ГОСТ 5915-70	12	Гайка
	13		50-2403048	2	Шестерня полуосевая
	14		50-2403062-A2	1	Крестовина
	15		85-2403019 <sup>2)</sup>	1	Крышка
	16		7215А ГОСТ 27365-87	1	Подшипник
	17		50-2407056	14	Прокладка 0,5 мм
	18		50-2407057	10	Прокладка 0,2 мм
	19		КФА-50x70	4	Манжета
	20		M12-6gx25.88.35.019 ГОСТ 7796-70	4	Болт
	21		85-2407059	2	Крышка стакана
	22		ЦС110-1414045-4 (104-110-40-1-4 ГОСТ 18829-73/9833-73)	2	Кольцо
	23		50-1601352	4	Штифт
	24		50X-2407042	2	Стакан
25		160-165-36-1-4 ГОСТ 18829-73/9833-73	2	Кольцо	
26		6-42212KM ГОСТ 8328-75	4	Подшипник	
27		035-040-30-1-4 ГОСТ 18829-73/9833-73	4	Кольцо	
28		70-2407053	1	Шестерня левая	
29		85-2407043	2	Кольцо	
30		70-2407053-01	1	Шестерня правая	

<sup>1)</sup> В запчасти поставляется только в комплекте - 50-2403014

<sup>2)</sup> В запчасти поставляется только в комплекте - 85-2403015

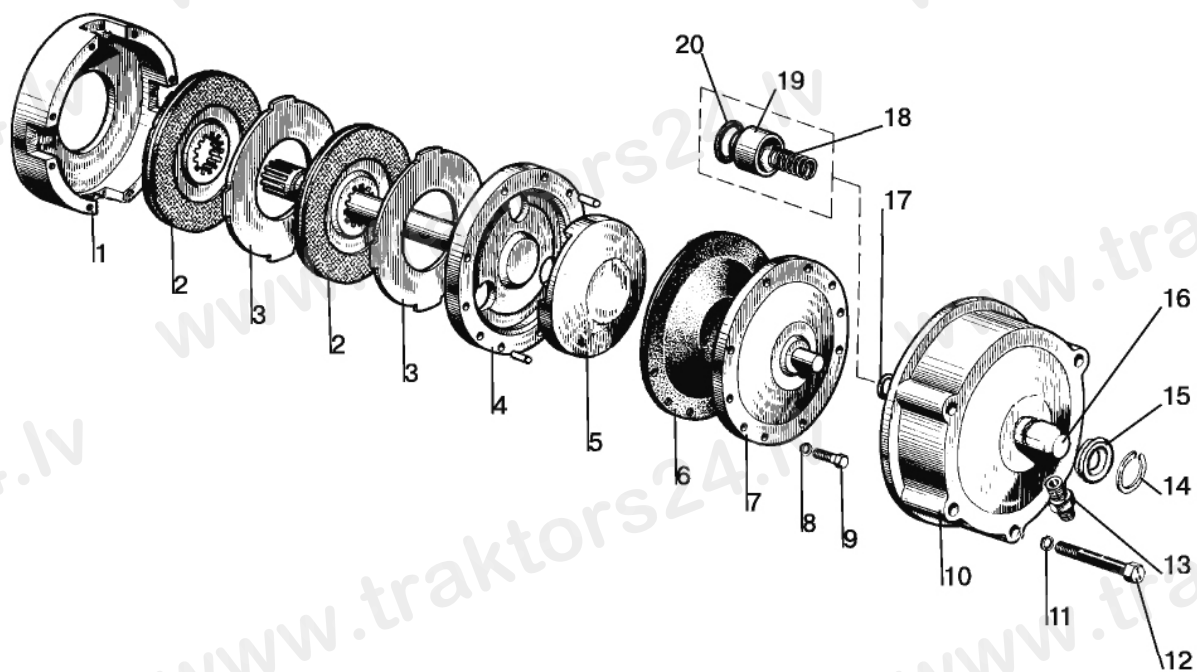


Рис. 24.3. Механизм блокировки дифференциала



**Группа 24. Задний мост  
Подгруппа 2409. Механизм блокировки дифференциала**

№ рис.	№ поз.	Обозначение	Кол-во	Наименование
24.3		70-2409010-Б	1	Муфта блокировочная (1-9)
		82Р-2409050	1	Переходник (10, 13-20)
	1	70-2409015-А	1	Корпус муфты
	2	70-3502040-01 или 70-3502040-04	2	Диск тормозной
	3	70-2409028	2	Диск отжимной
	4	70-2409020	1	Вал блокировочный
	5	70-2409018	1	Диск нажимной
	6	70-2409021	1	Диафрагма
	7	70-2409030-Б	1	Крышка диафрагмы
	8	8Т ОСТ 37.001.115-75	8	Шайба
	9	M8-6gx40.88.35.019 ГОСТ 7795-70	8	Болт
	10	70-2409035-А6	1	Кожух
	11	12 ОТ ОСТ 37.001.115-75	5	Шайба
	12	M12-6gx200.58.019 ГОСТ 7795-70	5	Болт
	13	70-2409037	1	Штуцер
	14	С40 ГОСТ 13940-86	1	Кольцо
	15	82Р-2409036А	1	Уплотнитель
	16	70-2409026-Б	1	Переходник
	17	020-025-30-1-4 ГОСТ 18829-73/ГОСТ 9833-73	1	Кольцо
	18	54-06-448-А	1	Пружина
19	70-2409027-А	1	Втулка	
20	70-2409033-Б	1	Кольцо	

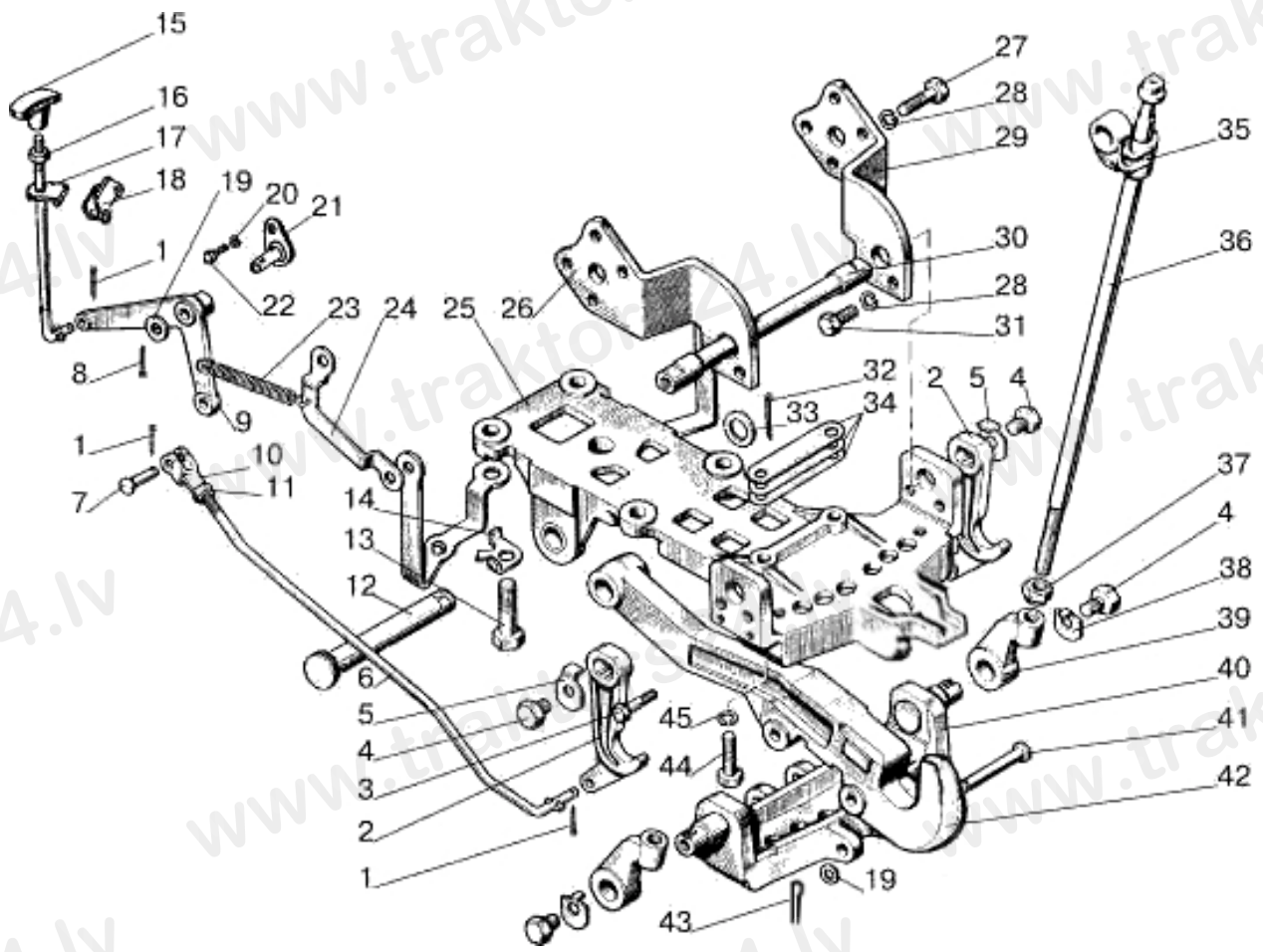


Рис.27.1. Устройство прицепное. Наладка «крюк»

**Группа 27. Устройство прицепное  
Подгруппа 2707. Устройство прицепное.**

№ рис.	№ поз.	Обозначение	Кол-во	Наименование
27.1		<b>80-2707110-A1-02</b> <sup>1)</sup>		Устройство прицепное (1-45 рис.27.1)
		<b>80-2707110-A1-03</b> <sup>2)</sup>		Устройство прицепное (1-45 рис.27.1; 24,25,28,30,34,36,43-45,47-49,53,54,58 рис.27.2)
	1	3,2x18.019 ГОСТ 397-79	3	Шплинт
	2	80-2807077	2	Захват
	3	80-2707118	1	Болт
	4	80-2707137	4	Болт
	5	80-2707153	2	Шайба
	6	80-2707133-Б	1	Тяга
	7	12x32 ОСТ 37.001.163-97	1	Палец
	8	3,2x25.019 ГОСТ 397-79	1	Шплинт
	9	70-2807079	1	Рычаг
	10	50-3502203	1	Вилка
	11	M12x1,25-6H.04.019 ГОСТ 5916-70	1	Гайка
	12	80-4619019	1	Палец
	13	40-3104021	4	Болт
	14	70-2807044	4	Шайба
	15	50-1310136-A	1	Рукоятка
	16	M8-6H.6.019 ГОСТ 5915-70	1	Гайка
	17	80-2807180-Б	1	Рукоятка
	18	85-2807092	1	Кронштейн
	19	C 16.01.019 ГОСТ 11371-78	1	Шайба
	20	10 ОТ ОСТ 37.001.115-75	1	Шайба
	21	70-1602120-Б	1	Фланец оси
	22	M10-6gx20.88.35.019 ГОСТ 7796-70	1	Болт
	23	50-1605152	1	Пружина
	24	70-2807081	1	Кронштейн
	25	80-2707120-Б1	1	Кронштейн
	26	80-2707116	1	Боковина
	27	M16-6gx50.88.35.019 ГОСТ 7796-70	8	Болт
	28	16 ОТ ОСТ 37.001.115-75	12	Шайба
	29	80-2707116-01	1	Боковина
	30	80-2707141	1	Ось
	31	M16-6gx32.88.35.019 ГОСТ 7796-70	4	Болт
	32	6,3x36.019 ГОСТ 397-79	1	Шплинт
	33	70-4619042	1	Шайба
	34	70-2807039	2	Пластина 1 мм
		70-2807039-01	1	Пластина 0,5 мм
		70-2807039-02	2	Пластина 0,2 мм
	35	70-2807051	2	Серьга
	36	70-2807052-Б	2	Винт тяги
	37	40-3405062	2	Гайка
	38	80-2707138	2	Шайба
	39	70-2807053-Б	2	Гайка тяги
	40	80-2707130-Б	1	Поперечина
	41	80-2707123	2	Ось
	42	80-2707111-Б	1	Крюк
	43	5x36.019 ГОСТ 397-79	2	Шплинт
44	80-2807026-01	2	Болт	
45	18 ОТ ОСТ 37.001.115-75	2	Шайба	

<sup>1)</sup> Наладка «крюк» с переналадкой на «маятник» и «прицеп»

<sup>2)</sup> Вариант «крюк»

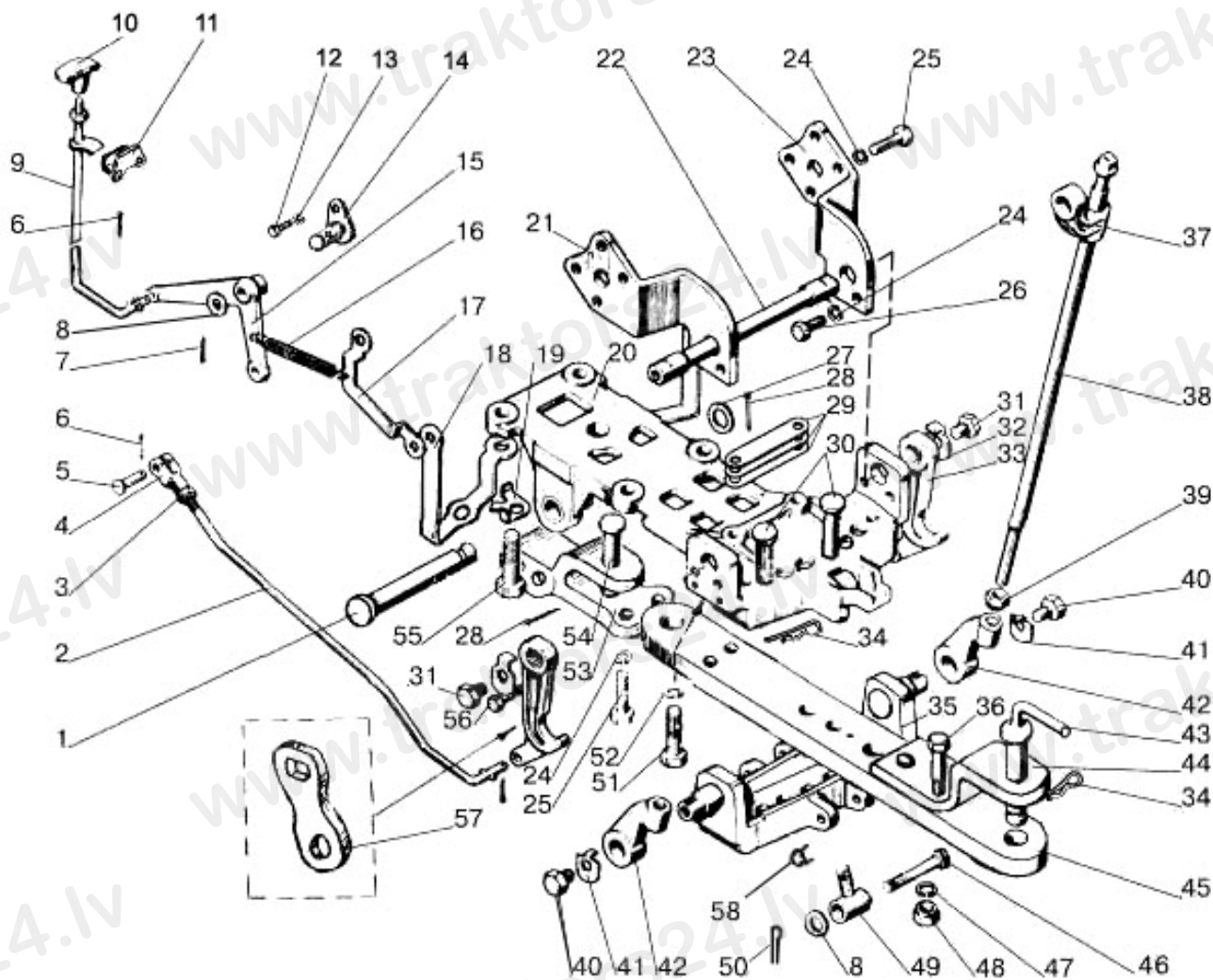


Рис. 27.2. Устройство прицепное. Наладка «маятник» и «прицеп»

**Группа 27. Устройство прицепное  
Подгруппа 2707. Устройство прицепное.**

№ рис.	№ поз.	Обозначение	Кол-во	Наименование
27.2		<b>80-2707110-A1</b> <sup>1)</sup>		Устройство прицепное (1-56,58 рис.27.2; 42 рис.27.1)
		<b>80-2707110-A1-01</b> <sup>2)</sup>		Устройство прицепное (1,19-32,34-36,43-45,47-48,51-57 рис. 27.2)
		<b>80-2707110-A1-04</b> <sup>3)</sup>		Устройство прицепное (1-56,58 рис.27.2; 42 рис.27.1)
		<b>80-2707110-A1-05</b> <sup>4)</sup>		Устройство прицепное (1-29,31-33,35-56,58 рис.27.2; 42 рис.27.1)
	1	80-4619019	1	Палец
	2	80-2707133-Б	1	Тяга
	3	M12x1,25-6H.6.019 ГОСТ 5915-70	1	Гайка
	4	50-3502203	1	Вилка
	5	12x32 ОСТ 37.001.163-97	1	Палец
	6	3,2x18.019 ГОСТ 397-79	3	Шплинт
	7	3,2x25.019 ГОСТ 397-79	1	Шплинт
	8	С 16.01.019 ГОСТ 11371-78	2	Шайба
	9	80-2807180-Б	1	Рукоятка
		M8-6H.6.019 ГОСТ 5915-70	1	Гайка
	10	50-1310136-А	1	Рукоятка
	11	85-2807092	1	Кронштейн
	12	M10-6gx20.88.35.019 ГОСТ 7796-70	1	Болт
	13	8Т ОСТ 37.001.115-75	1	Шайба
	14	70-1602120-Б	1	Фланец оси
	15	70-2807079	1	Рычаг
	16	50-1605152	1	Пружина
	17	70-2807081	1	Кронштейн
	18	80-2707129	1	Пластина левая
		80-2707129-01	1	Пластина правая
	19	70-2807044	4	Шайба
	20	80-2707120-Б	1	Кронштейн
	21	80-2707116	1	Боковина
	22	80-2707141	1	Ось
	23	80-2707116-01	1	Боковина
	24	16 ОТ ОСТ 37.001.115-75	14 12 <sup>2)</sup>	Шайба
	25	M16-6gx50.88.35.019 ГОСТ 7796-70	10 8 <sup>2)</sup>	Болт
	26	M16-6gx32.88.35.019 ГОСТ 7796-70	4	Болт
	27	70-4619042	1	Шайба
	28	6,3x36.019 ГОСТ 397-79	1	Шплинт
	29	70-2807039	2	Пластина 1 мм
		70-2807039-01	1	Пластина 0,5 мм
		70-2807039-02	2	Пластина 0,2 мм
	30	80-2707128	2	Палец
	31	80-2707137	4	Болт
	32	80-2707153	2	Шайба
	33	80-2707077	2	Захват
	34	A61.07.001	3 1 <sup>4)</sup>	Шплинт

<sup>1)</sup> Наладка «маятник» с переналадкой на «крюк» и «прицеп»

<sup>2)</sup> Вариант - «маятник»

<sup>3)</sup> Наладка «прицеп» с переналадкой на «маятник» и «крюк»

<sup>4)</sup> Вариант – «прицеп»

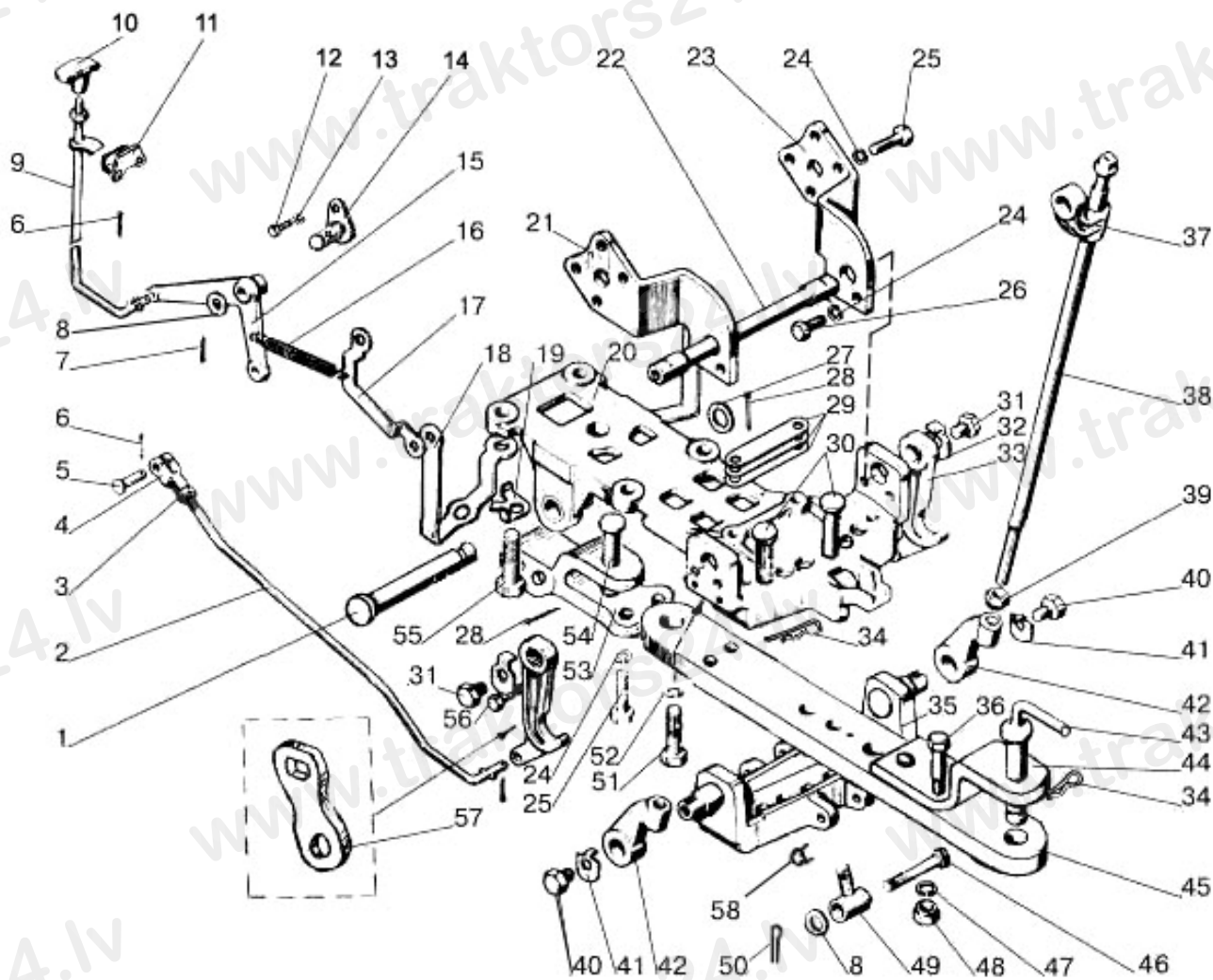


Рис. 27.2. Устройство прицепное. Наладка «маятник» и «прицеп»

**Группа 27. Устройство прицепное**  
**Подгруппа 2707. Устройство прицепное. Вариант «маятник или прицеп»**

№ рис.	№ поз.	Обозначение	Кол-во	Наименование
27.2	35	80-2707130-Б	1	Поперечина
	36	80-2707149	3	Болт
	37	70-2807051	2	Серьга
	38	70-2807052-Б	2	Винт тяги
	39	40-3405062	2	Гайка
	40	80-2707137	4	Болт
	41	80-2707138	2	Шайба
	42	70-2807053-Б	2	Гайка тяги
	43	50-4605079-Б	1	Шкворень
	44	80-2707143	1	Накладка
	45	80-2707144-Б 80-2707144-Б-01 <sup>2)</sup>	1	Тяга
	46	80-2707123	2	Ось
	47	20 ОТ ОСТ 37.001.115-75	3	Шайба
	48	M20x1,5-6H.6.019 ГОСТ 5915-70	3	Гайка
	49	80-2707126	2	Палец
	50	5x36.019 ГОСТ 397-79	2	Шплинт
	51	80-2807026-01	2	Болт
	52	18 ОТ ОСТ 37.001.115-75	2	Шайба
	53	80-2707124	1	Серьга
	54	80-2707127	1	Палец
55	40-3104021	4	Болт	
56	80-2707118	1	Болт	
57	80-2707177	1	Пластина	
58	A61.05.004	2	Кольцо	

<sup>2)</sup> Вариант - «маятник»

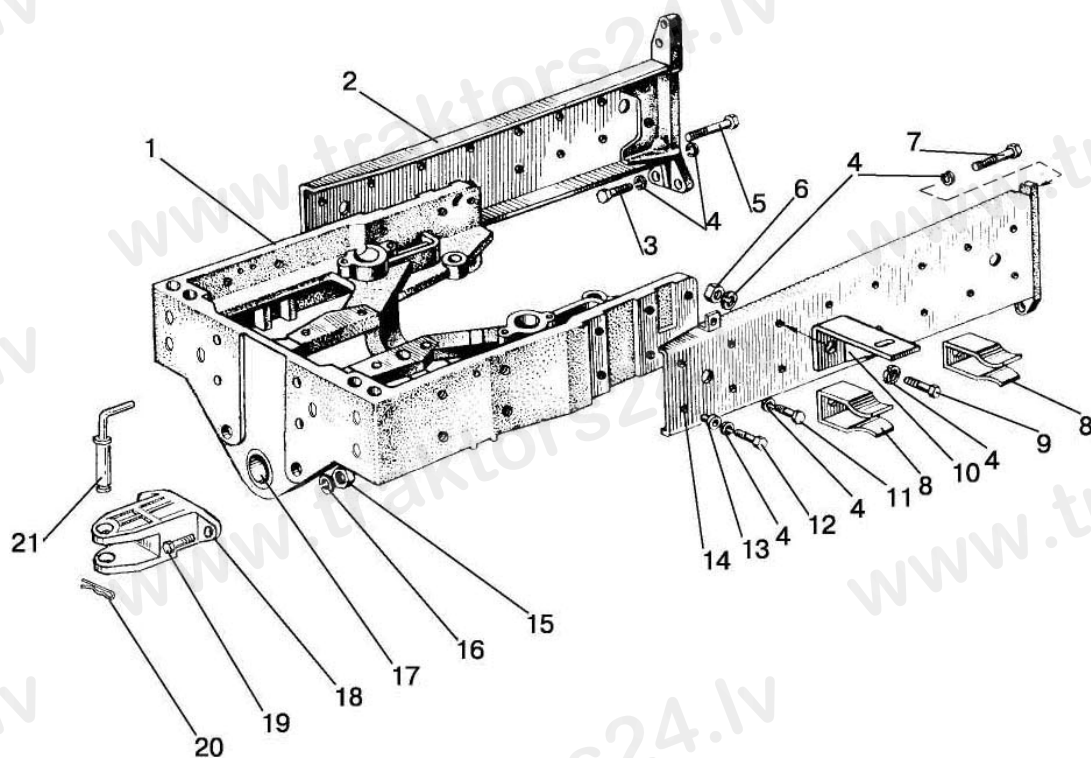


Рис. 28.1. Полурама

Группа 28. Рама  
Подгруппа 2801. Полурама

№ рис.	№ поз.	Обозначение	Кол-во	Наименование
28.1		80-2800010-01 <sup>1)</sup>	1	Полурама (1, 2, 11-14, 17)
		80-2800010-02 <sup>2)</sup>		
		80-2806010-01 <sup>3)</sup>		
		70-2801120-A1-01 <sup>1)</sup>	1	Брус передний (1,17)
		70-2801120-A1-02 <sup>2)</sup>		
1		50-2801124-A2 <sup>1)</sup>	1	Брус передний
		50-2801124-A2-01 <sup>2)</sup>		
2		80-2801050-01	1	Лонжерон правый
3		M16x6gx60.88.35.019 ГОСТ 7796-70	6	Болт
4		16 ОТ ОСТ 37.001.115-75	25	Шайба
5		70-2800016-01	2	Болт
6		M16-6H.6.019 ГОСТ 5915-70	1	Гайка
7		70-2800016	2	Болт
8		50-3913214	2	Зажим
9		M16-6gx32.88.35.019 ГОСТ 7796-70	2	Болт
10		80-3919106	2	Кронштейн
11		M16-6gx32.88.35.019 ГОСТ 7796-70	8	Болт
12		M16-6gx45.88.35.019 ГОСТ 7796-70	4	Болт
13		50-2800011	4	Втулка
14		80-2801060-01	1	Лонжерон левый
15		M20-6H.6.019 ГОСТ 5915-70 <sup>3)</sup>	2	Гайка
16		20 ОТ ОСТ 37.001.115-75 <sup>3)</sup>	2	Шайба
17		40-3001022	2	Втулка
18		80-2806011 <sup>3)</sup>	1	Буксир передний
19		70-4605036 <sup>3)</sup>	2	Болт
20		A61.07.001 <sup>3)</sup>	2	Шплинт
21		50-4605079-Б <sup>3)</sup>	1	Шкворень

<sup>1)</sup> Совместно с ПВМ 72-2300020-A

<sup>2)</sup> Совместно с ПВМ 822-2300020

<sup>3)</sup> Устанавливаются при отсутствии балласта переднего



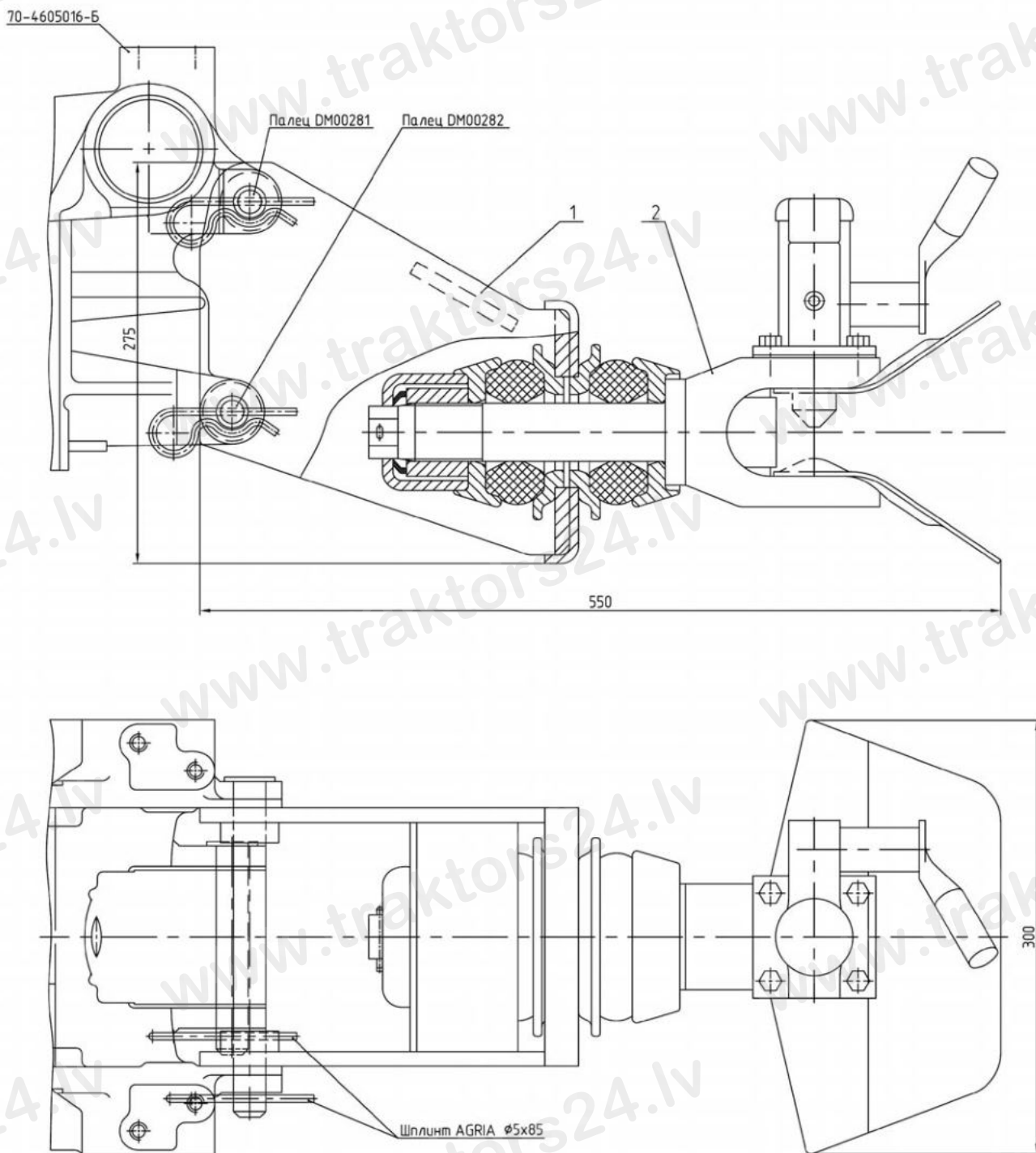


Рис. 28.2. Устройство буксирное

**Группа 28. Рама**  
**Подгруппа 2805. Устройство буксирное**

№ рис.	№ поз.	№ узла или детали	Кол-во	Наименование
28.2		<b>70-2805000</b>		Устройство буксирное (1,2)
	1		1	Кронштейн 550 0364-2
	2		1	Устройство буксирное ACV-40

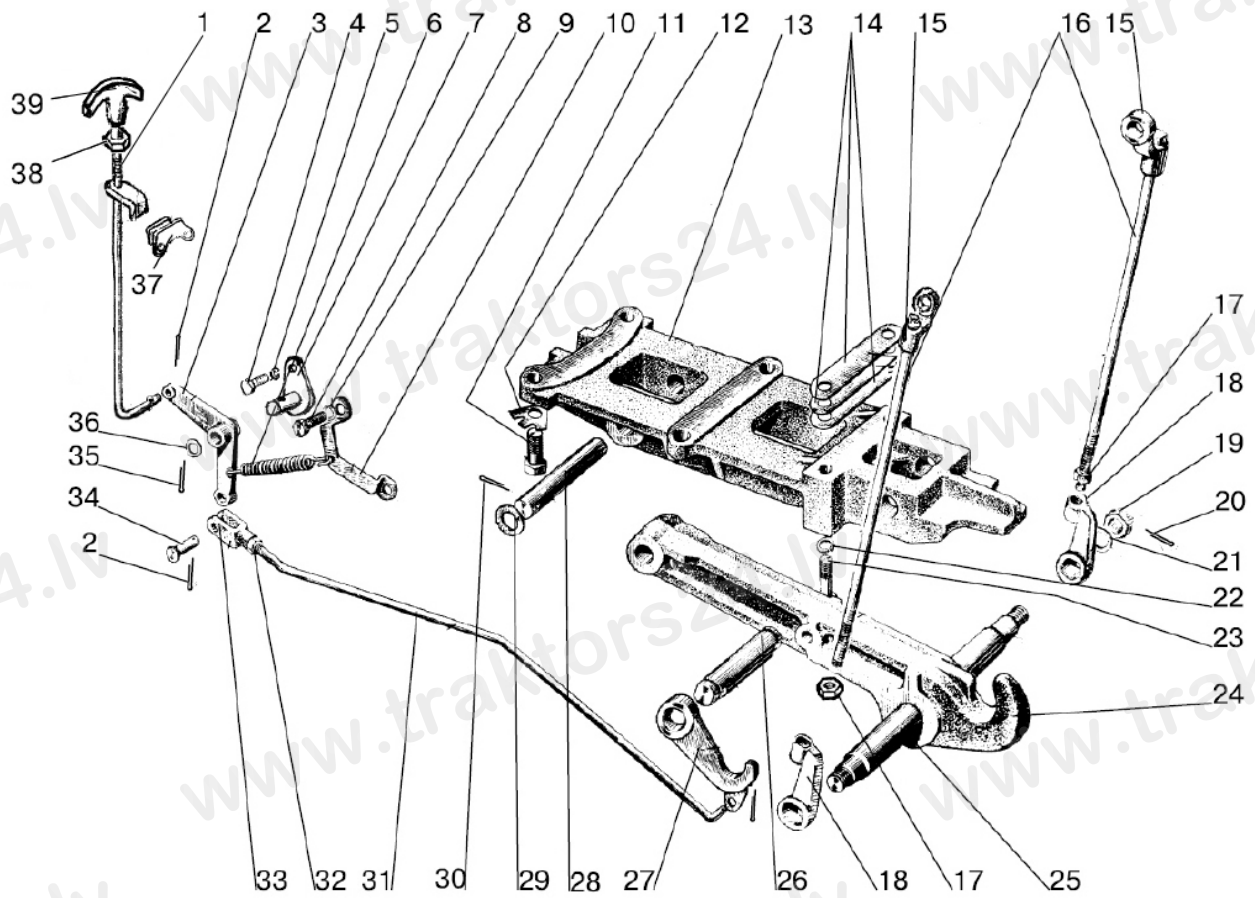


Рис.28.3. Крюк прицепной гидрофицированный

**Группа 28. Рама**  
**Подгруппа 2807. Крюк прицепной гидрофицированный**

№ рис.	№ поз.	Обозначение	Кол-во	Наименование
28.3		<b>80-2807010</b> <sup>1)</sup> <b>80-2807010-01</b> <sup>2)</sup>	1	Крюк прицепной (1-39)
		80-2807040	1	Тяга (31-33)
		80-2807070 <sup>1)</sup> 80-2807070-01 <sup>2)</sup>	1	Крюк (24, 25)
	1	80-2807180-Б	1	Рукоятка
	2	3,2x18.019 ГОСТ 397-79	3	Шплинт
	3	70-2807079	1	Рычаг
	4	M10-6gx20.88.35.019 ГОСТ 7796-70	1	Болт
	5	10 ОТ ОСТ 37.001.115-75	1	Шайба
	6	50-1605152 <sup>1)</sup> 50-1605152-01 <sup>2)</sup>	1	Пружина
	7	70-1602120-Б	1	Фланец оси
	8	M16-6gx50.88.35.019 ГОСТ 7796-70	2	Болт
	9	16 ОТ ОСТ 37.001.115-75	2	Шайба
	10	70-2807081	1	Кронштейн
	11	40-3104021	4	Болт
	12	70-2807044	4	Шайба
	13	80-2807014	1	Кронштейн
	14	70-2807039	2	Пластина 1,0 мм
		70-2807039-01	1	Пластина 0,5 мм
		70-2807039-02	2	Пластина 0,2 мм
	15	70-2807051	2	Серьга
	16	70-2807052-Б	2	Винт
	17	40-3405062	2	Гайка
	18	70-2807053-Б	2	Гайка тяги
	19	M20x1,5-6H.04.019 ГОСТ 5919-73	2	Гайка
	20	4x36.019 ГОСТ 397-79	2	Шплинт
	21	C 20.01.019 ГОСТ 11371-78	2	Шайба
	22	18 ОТ ОСТ 37.001.115-75	2	Шайба
	23	80-2807026	2	Болт
	24	80-2807011	1	Крюк
	25	50-2807016 <sup>1)</sup> 50-2807016-01 <sup>2)</sup>	1	Ось крюка
	26	70-2807047	1	Ось
	27	80-2807077	2	Захват
	28	50-2807013-Б <sup>1)</sup> 50-2807013-Б-01 <sup>2)</sup>	1	Ось
	29	36-3503018 <sup>1)</sup> 36-3503018-01 <sup>2)</sup>	2	Шайба
	30	6,3x36.019 ГОСТ 397-79	2	Шплинт
	31	70-2807043-Б	1	Тяга
	32	M12x1,25-6H.04.019 ГОСТ 5916-70	2	Гайка
	33	50-3502203	1	Вилка
	34	12x32 ОСТ 37.001.163-97	1	Палец
35	3,2x25.019 ГОСТ 397-79	1	Шплинт	
36	C 16.01.019 ГОСТ 11371-78	1	Шайба	
37	85-2807092	1	Кронштейн	
38	M8-6H.6.019 ГОСТ 5915-70	1	Гайка	
39	50-1310136-А	1	Рукоятка	

<sup>1)</sup> Умеренное

<sup>2)</sup> Тропическое

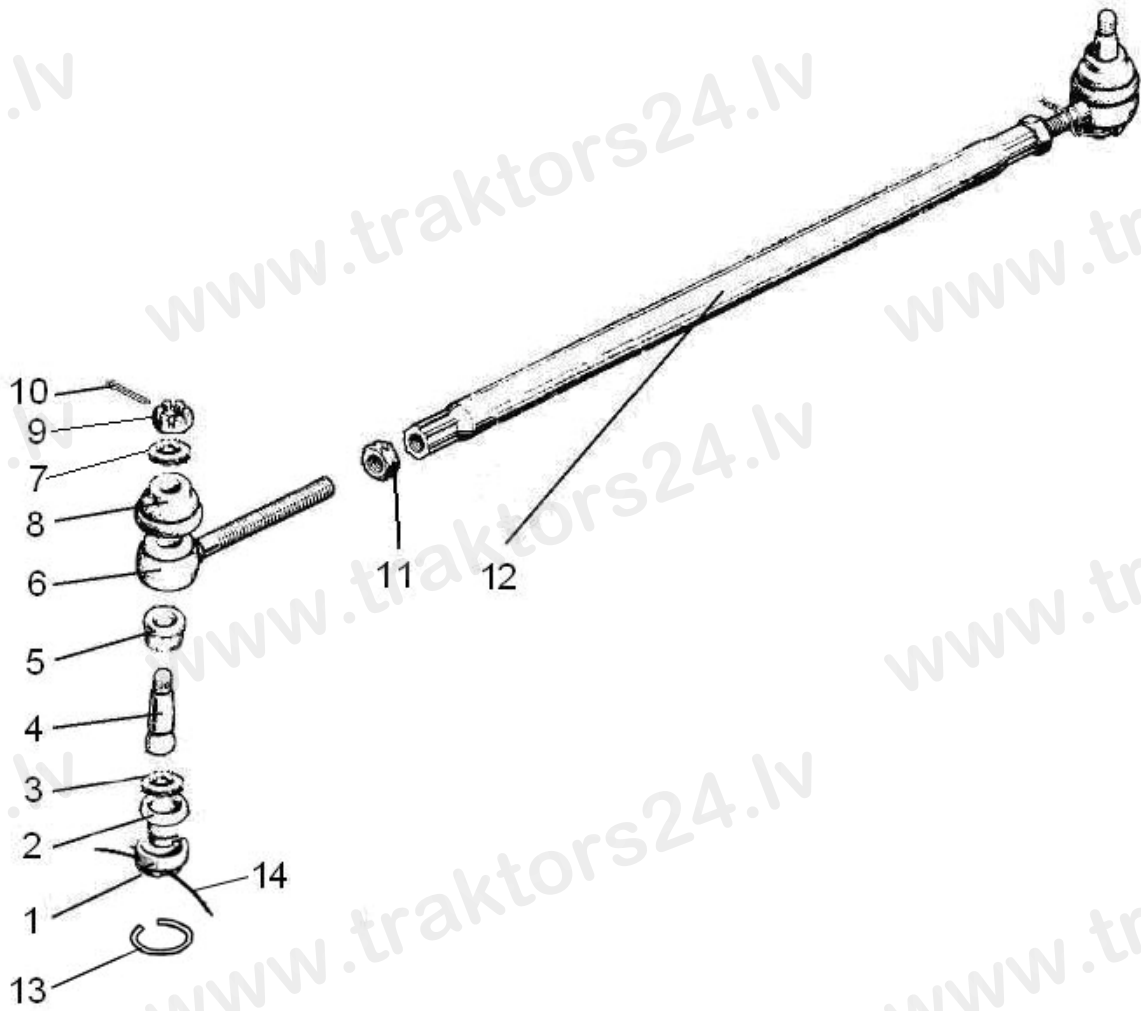


Рис. 30.1. Тяга рулевая

**Группа 30. Тяга рулевая  
Подгруппа 3003. Тяга рулевая**

№ рис.	№ поз	№ узла или детали	Кол-во		Наименование
30.1		822-3003010-01 или 822-3003010-А-01	1	-	Тяга рулевая (1-11) (совместно с ПВМ 822-2300015-02)
		-	1		
		822-3003010 или 822-3003010-А	1	-	Тяга рулевая (1-11) (совместно с ПВМ 822-2300015-04)
		-	1		
		1220-3003010 или 1220-3003010-А	1	-	Тяга рулевая (1-11) (совместно с ПВМ 72-2300015-А)
		-	1		
	1	50-3003018-Б 822-3003018	2	-	Пробка
		-	2		
	2	1220-3003028	2	2	Вкладыш нижний
	3	1220-3003027	2	2	Вкладыш
	4	1220-3003021	2	2	Палец шаровой
	5	1220-3003023	2	2	Вкладыш верхний
	6	822-3003022 1220-3003022 *	1	1	Корпус шарнира с правой резьбой
		822-3003022-01 1220-3003022-01 *	1	1	
7	1220-3003029	2	-	Кольцо	
8	1220-3003025-А	2	2	Чехол	
9	M20x1,5-6H.04.019 ГОСТ 5919-73	2	2	Гайка	
10	4x36.019 ГОСТ 397-79	2	2	Шплинт	
11	1220-3003013 1220-3003013-01	1	1	Контргайка с правой резьбой Контргайка с левой резьбой	
	1	1			
12	1220-3003011	1	1	Труба	
13	1220-3003024	2	2	Кольцо	
14	2,0-О-С ГОСТ 3282-74	1	1	Проволока	

\* Для тяги 1220-3003010/-А.

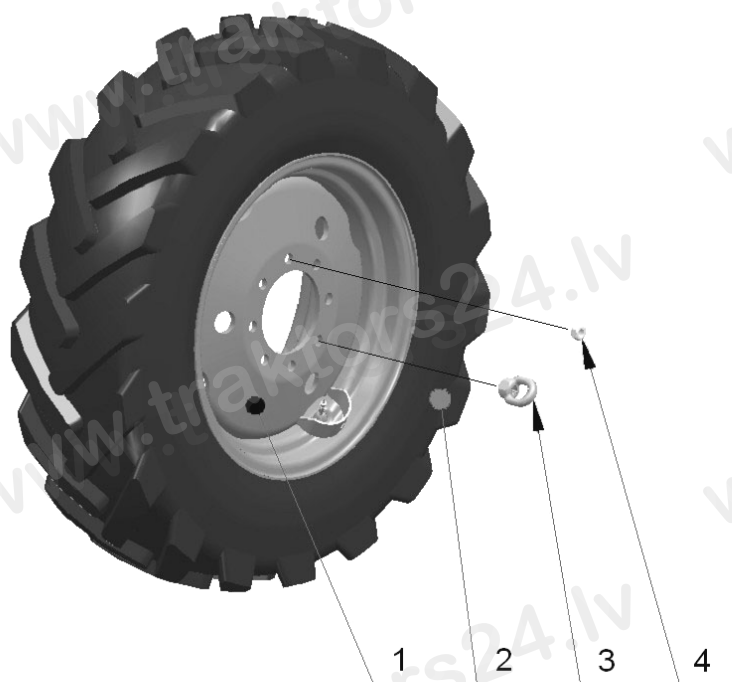


Рис.31.1. Колеса передние ведущие

**Группа 3101. Колеса и ступицы**  
**Подгруппа 3101. Колеса передние ведущие**  
(для тракторов с ПВМ 72-2300020-А)

№ рис.	№ поз.	Обозначение	Кол-во	Наименование
31.1		<b>86-3101020</b>	2	Колесо 13.6-20 (в сборе с шиной) (1,2)
	1	CW12-20-3101015-A	2	Колесо W12x20 (обод, диск, защитный козырек)
	2		2	Шина 13.6-20 или 13.6R20 или 360/70R20
		<b>82-3101015-01</b>	2	Колесо 11.2-20 (в сборе с шиной) (1,2)
	1	CW9-20-3101020-A	2	Колесо W9x20 (обод, диск, защитный козырек)
	2		2	Шина 11.2-20
	3	70-3104019-01	2	Гайка специальная (технологическая)
	4	40-3103017	16	Гайка крепления диска колеса



Рис.31.2. Колеса передние ведущие



Рис.31.3. Колеса передние ведущие



**Группа 3101. Колеса и ступицы**  
**Подгруппа 3101. Колеса передние ведущие**  
 (для тракторов с ПВМ 822-2300020)

№ рис.	№ поз.	Обозначение	Кол-во	Наименование
31.2		<b>822-3101010</b>	2	Колесо 360/70R24 (в сборе с шиной) (1-6)
		W12-24-3101020-01 или 880.3101012-01	2	Колесо W12x24 (1,2,3,4,5)
	1	W12-24-3101035	2	Обод W12x24 с кронштейнами
	2	W12-24-3101017	2	Диск
	3	52-2301065	12	Шайба
	4	1221-3101011	12	Болт
	5	1221-3101013 или M16x1,5-6H.10.019 ГОСТ 5915-70	12	Гайка
	6		2	Шина 360/70R24
	7	70-3104019-01	2	Гайка специальная (технологическая)
8	40-3103017	16	Гайка крепления диска колеса	

№ рис.	№ поз.	Обозначение	Кол-во	Наименование
31.3		<b>822-3101015 *</b>	2	Колесо 11.2R24 (в сборе с шиной) (1,2)
	1	8133.3101012-01	2	Колесо W10x24
	2		2	Шина 11.2R24
	3	40-3103017	16	Гайка

\* дополнительная комплектация

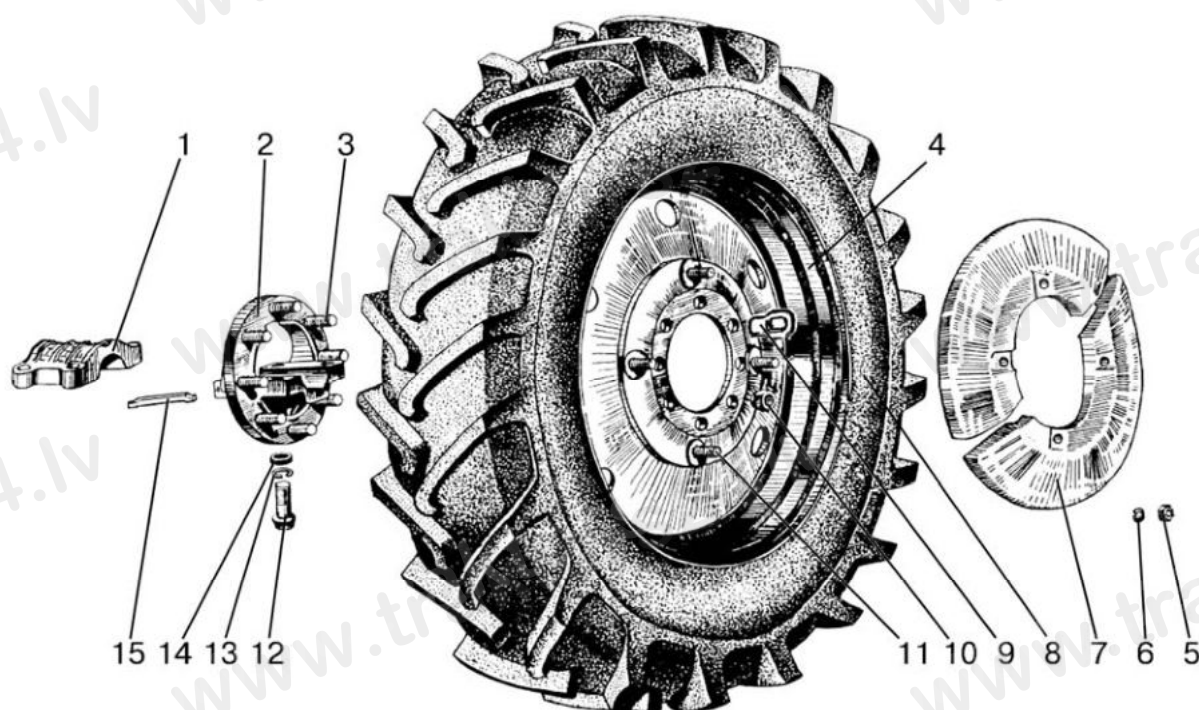


Рис.31.4. Колеса задние ведущие. Ступицы задних колес

**Группа 31. Колеса и ступицы  
Подгруппа 3104, 3107. Колеса задние. Ступицы задних колес**

№ рис.	№ поз.	№ узла или детали	Кол-во	Наименование
31.4		<b>72-3107010</b>	2	Колесо 16.9R38 (в сборе с шиной) (4, 8)
	4	DW15Lx38-3107020 или 8746.3107012ПЗ	2	Колесо DW15Lx38 (диск, обод, защитный козырек)
	8		2	Шина 16.9R38
		<b>72-3107010-05<sup>1)</sup></b>	2	Колесо 16.9R38 (в сборе с шиной) (4, 8)
	4	C70-3107012	2	Колесо DW14Lx38 (диск, обод, защитный козырек)
	8		2	Шина 16.9R38
		<b>80-3107010-01</b>	2	Колесо 18.4R34 (в сборе с шиной) (4, 8)
	4	C885.3107012	2	Колесо DW16x34 (диск, обод, защитный козырек)
	8		2	Шина 18.4R34 (модель Ф-11)
		<b>80-3107010-03<sup>1)</sup></b>	2	Колесо 18.4R34 (в сборе с шиной) (4, 8)
	4	C885.3107012	2	Колесо DW16x34 (диск, обод, защитный козырек)
	8		2	Шина 18.4R34 (модель Ф-11)
		<b>50-3100030</b>	2	Колесо 9.5-42 (в сборе с шиной) (4, 8)
	4	50-3107050	2	Колесо DW8x42 (диск и обод)
	8		2	Шина 9.5-42
		<b>85-3107020</b>	2	Колесо 11.2R42 (в сборе с шиной) (4, 8)
	4	50-3107050	2	Колесо DW8x42 (диск и обод)
	8		2	Шина 11.2R42
		<b>C70-3100220-A</b>	2	Колесо 15.5R38 (в сборе с шиной) (4, 8)
	4	C70-3107012	2	Колесо DW14Lx38 (диск, обод, защитный козырек)
	8		2	Шина 15.5R38
		<b>C70-3100220-A-01<sup>1)</sup></b>	2	Колесо 15.5R38 (в сборе с шиной) (4, 8)
	4	C70-3107012	2	Колесо DW14Lx38 (диск, обод, защитный козырек)
	8		2	Шина 15.5R38
		<b>50-3104010-A1</b>	2	Ступица заднего колеса (1-3, 9, 10, 12-14)
	1	70-3104025	2	Вкладыш
	2	50-3104015	2	Ступица
	3	40-3104021	16	Болт
	5	M16-6H.6.019 ГОСТ 5915-70	8	Гайка
	6	16 ОТ ОСТ 37.001.115-75	8	Шайба
	7	50-3107018-A	4	Груз (по заказу)
9	70-3104019	2	Гайка специальная (технологическая)	
10	36-3104019	14	Гайка	
11	7-34-108	8	Болт	
12	50-3104028	8	Болт	
13	27 Л ОСТ 37.001.115-75	8	Шайба	
14	50-3104029	8	Шайба сферическая	
15	50-3104016	2	Шпонка	

<sup>1)</sup> С балластными грузами

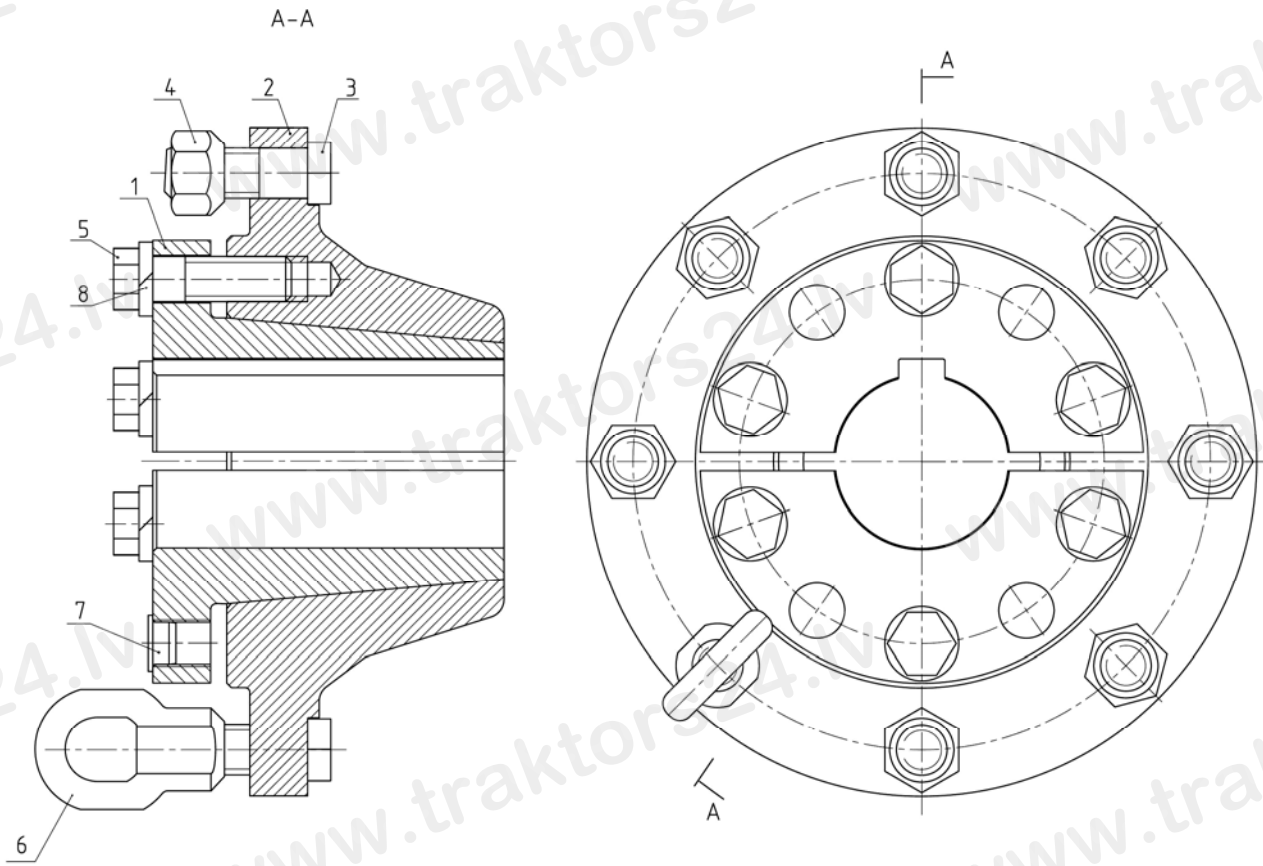


Рис.31.5. Ступица колеса

**Группа 31. Колеса и ступицы  
Подгруппа 3104.Ступицы задних колес**

№ рис.	№ поз.	№ узла или детали	Кол-во	Наименование
31.6		<b>1075-3104010</b>	2	Ступица колеса (1-8)
	1	1075-3104012	1	Вкладыш
	2	1220-3104011	1	Корпус ступицы
	3	40-3104021	8	Болт
	4	36-3104019	7	Гайка
	5	70-4605036	6	Болт
	6	70-3101019	1	Гайка специальная
	7	80-3405038-03	4	Пробка
	8	20 ОТ ОСТ 37.001.115-75	6	Шайба

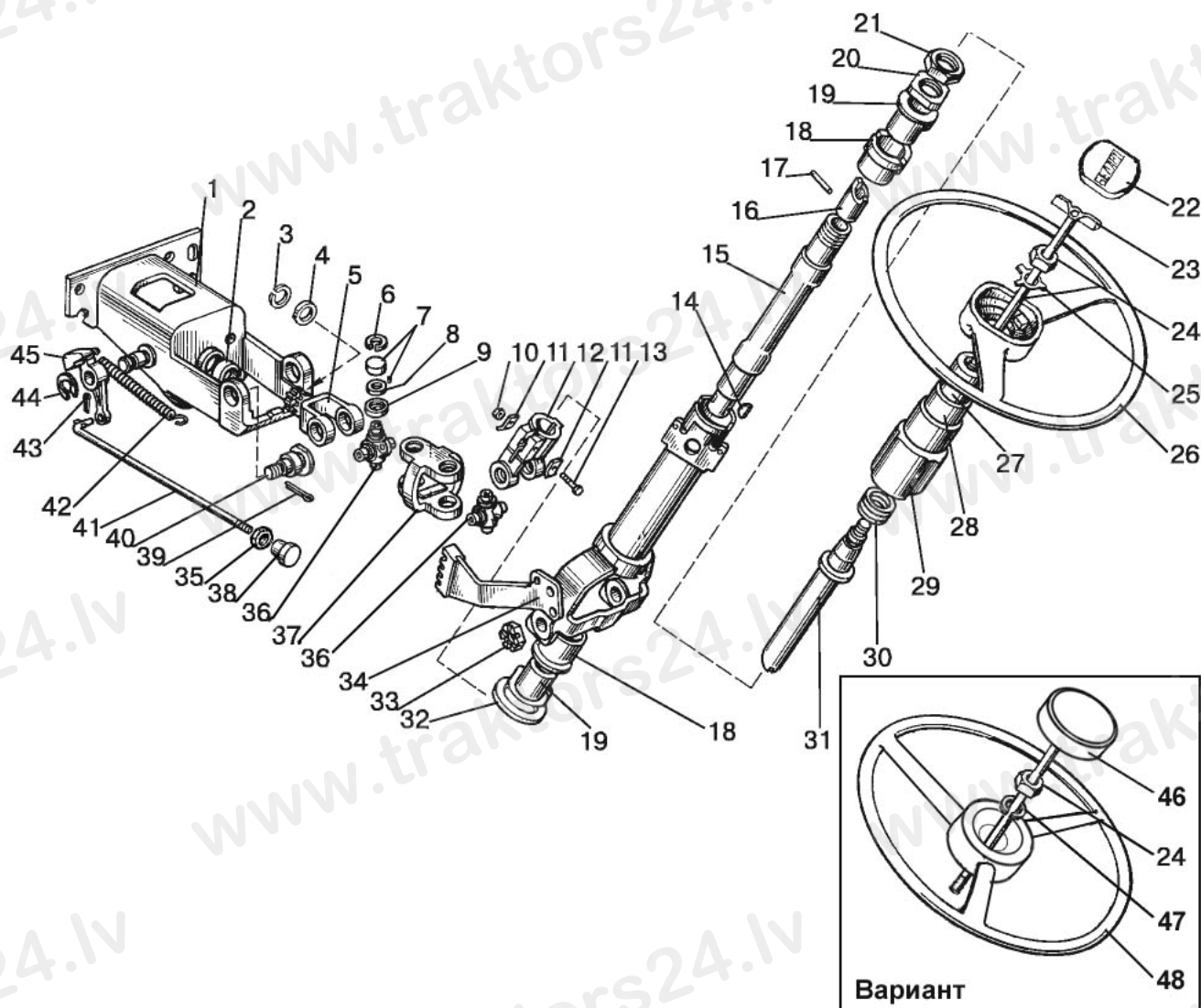


Рис. 34.1. Колонка рулевая

**Группа 34. Управление рулевое**  
**Подгруппа 3401. Колонка рулевая**

№ рис.	№ поз.	Обозначение	Кол-во	Наименование
34.1		<b>85-3401000-А/-02</b> <b>85П-3401000/-02</b>		Колонка рулевая (двухспицевое колесо) Колонка рулевая (трехспицевое колесо)
		85-3401010	1	Колонка рулевая (1-21, 32-37, 39, 40, 42, 44, 45)
		70-3401050-Б	1	Вал (15-17)
		85-3401150	1	Кардан (5-9, 12, 36, 37)
	1	85-3401120	1	Кронштейн
	2	85-3401016	1	Втулка
	3	С20 ГОСТ 13940-86	1	Кольцо
	4	80-3401019	1	Шайба
	5	85-3401156-Б	1	Вилка
	6	С19 ГОСТ 13943-86	8	Кольцо
	7	904700 УС17 ТУ 37.006.065-90	8	Подшипник
	8	50-3401064	8	Сальник
	9	50-3401063	8	Обойма
	10	М10-6Н.04.019 ГОСТ 5916-70	1	Гайка
	11	80-3401013	2	Шайба
	12	50-3401061-А	1	Вилка
	13	М10-6gx45.88.35.019 ГОСТ 7795-70	1	Болт
	14	СШ-510	1	Шпонка 5x10
	15	70-3401055	1	Вал промежуточный
	16	70-3401054-Б	1	Хвостовик
	17	ШЦК 8x36	1	Штифт
	18	70-3401077-Б	2	Амортизатор
	19	70-3401076	2	Втулка
	20	70-3401078	1	Гайка
	21	70-3401079	1	Контргайка
	22	80-3401082	1	Крышка
	23	80-3401140	1	Зажим
	24	М16x1,5-6Н.6.019 ГОСТ 5915-70	1	Гайка
	25	50-3401091	1	Шайба
	26	80-3402015	1	Колесо рулевое
	27	80-3709025	1	Втулка
	28	80-3709026-Б	1	Втулка
	29	80-3709024	1	Чехол
	30	50-4608057	1	Пружина
	31	85-3401175	1	Вал
	32	600-3401012	1	Шайба
	33	70-3003032	2	Гайка
	34	85-3401080	1	Труба
	35	М8-6Н.6.019 ГОСТ 5915-70	1	Гайка
	36	50-3401062	2	Крестовина
	37	85-3401067	1	Вилка
	38	70-4803060	1	Рукоятка
	39	4x25.019 ГОСТ 397-79	2	Шплинт
	40	85-3401011	2	Винт
	41	822-3401001-03	1	Тяга
	42	50-1310158-Б	1	Пружина
	43	1,6x12.019 ГОСТ 397-79	1	Шплинт
	44	С18 ГОСТ 13940-86	1	Кольцо
45	85-3401014	1	Фиксатор	
46	822-3401140-А1	1	Зажим	
47	16 ОТ ОСТ 37.001.115-75	1	Шайба	
48	70-3402015-А или 85-3402015	1	Рулевое колесо	

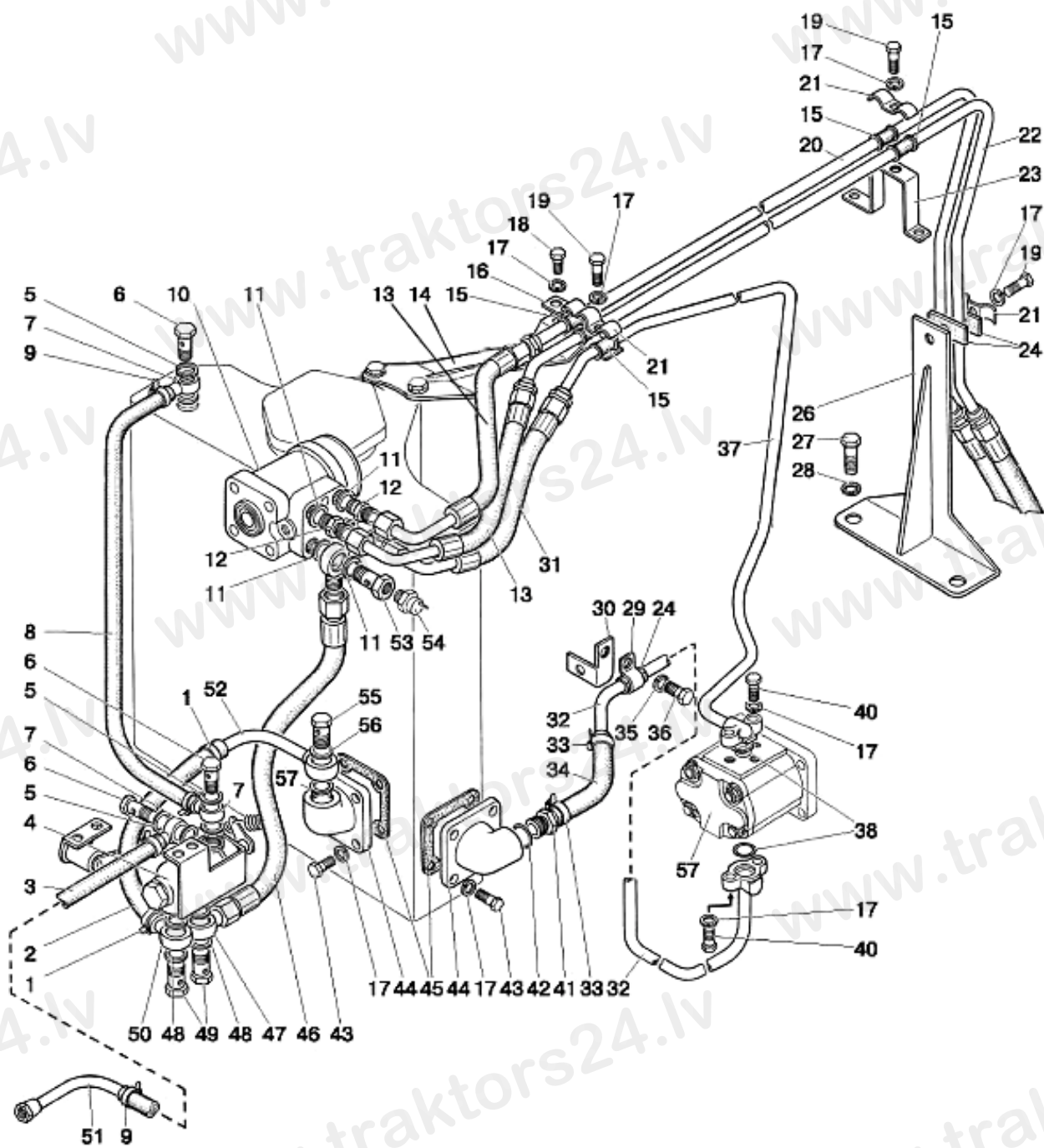


Рис. 34.2. Арматура рулевого управления 900-3400010-02



**Группа 34. Управление рулевое  
Подгруппа 3407. Арматура рулевого управления 900-340010-02**

№ рис.	№ поз.	Обозначение	Кол-во	Наименование
34.2	1	"НОРМА" TORRO 16-25/9-C6W	2	Хомут
	2	85-3407332	1	Шланг соединительный
	3	1021-4802062	1	Рукав
	4	80-4801200-Б	1	Кран блокировки
	5	PM14	6	Шайба
	6	Д18-051	3	Болт
	7	Ф80-3407720	3	Маслопровод
	8	950-480262-01	1	Шланг
	9	Хомут с червячной резьбой 12-22	4	Хомут
	10	OSPC100 ON 150-1155 или SUB100-140.200-1 или LAGC100-10/200-140M01-100S или Д100-14.20-02	1	Насос-дозатор (при установке ПВМ с ко- ническими редукторами)
	11	PM1/2	5	Шайба
	12	Ф80-3407134	3	Штуцер
	13	680-4607140-05	2	Рукав высокого давления
	14	890-3407131	1	Кронштейн
	15	70-3506027	5	Втулка
	16	70-6804011	1	Держатель
	17	8Т ОСТ 37.001.115-75	16	Шайба
	18	M8-6gx20.88.35.019 ГОСТ 7796-70	1	Болт
	19	M8-6gx30.88.35.019 ГОСТ 7796-70	5	Болт
	20	900-3407030	1	Маслопровод
	21	70-3407146	3	Планка
	22	900-3407040	1	Маслопровод
	23	952-3407013	1	Кронштейн
	24	70-4607158	3	Прокладка
	26	102-3407010	1	Кронштейн
	27	M16-6gx40.88.35.019 ГОСТ 7796-70	2	Болт
	28	16 ОТ ОСТ 37.001.115-75	2	Шайба
	29	50-4607041	1	Кронштейн
	30	85-3407102	1	Кронштейн
	31	1522В-3407100-06	1	Рукав высокого давления
	32	Ф80-3407760	1	Маслопровод
	33	Хомут с червячной резьбой 20-32	2	Хомут
	34	952-3407014	1	Шланг
	35	10 ОТ ОСТ 37.001.115-75	1	Шайба
	36	M10-6gx25.88.35.019 ГОСТ 7796-70	1	Болт
	37	Ф80-3407510	1	Маслопровод
	38	017-022-30-1-4 ГОСТ 18829-73/9833-73	2	Кольцо
	40	M8-6gx35.88.35.019 ГОСТ 7796-70	2	Болт
	41	952-3407050	1	Штуцер
	42	PM24	1	Кольцо
	43	M8-6gx25.88.35.019 ГОСТ 7796-70	8	Болт
	44	85-3407101	2	Патрубок
	45	70-4608033	2	Прокладка
	46	Н036.83.140	1	Рукав высокого давления
	47	530-4614029	2	Угольник
	48	PM1/2	4	Шайба
	49	40-4607032	2	Болт
	50	1221-3407090	1	Маслопровод
	51	70-4802040	1	Маслопровод
	52	600-3407080-01	1	Маслопровод
	53	85-3407105-02	1	Болт
	54	ДАДМ-03М	1	Датчик
	55	40-4607037	1	Болт
	56	PM24	2	Шайба
	57	НШ10-3Л	1	Насос шестеренный

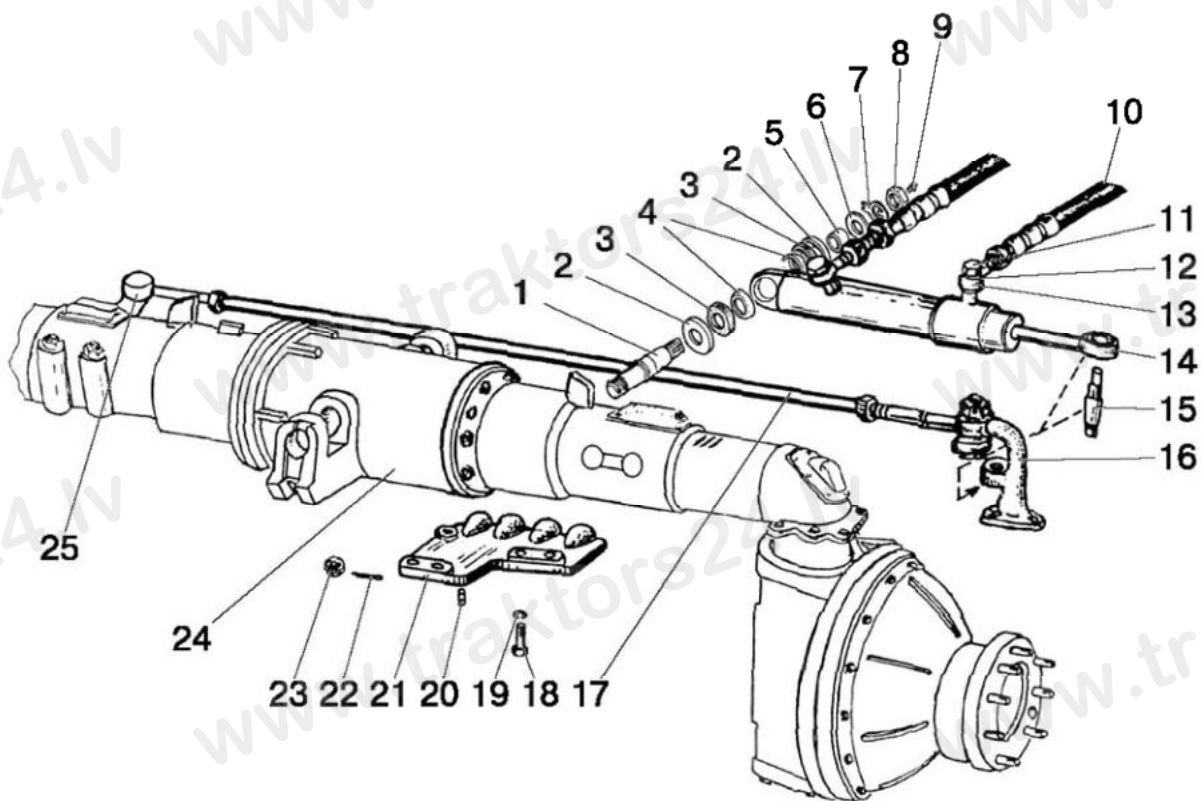


Рис. 34.3. Гидроцилиндр и арматура ГОРУ  
900-3400010-02 (вариант с ПВМ 72-2300020-А)

**Группа 34. Управление рулевое**  
**Подгруппа 3405, 3407. Гидроцилиндр и арматура ГОРУ**  
 900-3400010-02 (вариант с ПВМ 72-2300020-А)

№ рис.	№ поз.	Обозначение	Кол-во	Наименование
34.3	1	102-3405103	1	Палец
	2	Ф80-3405108	4	Чашка уплотнительная
	3	Ф80-3405109	4	Уплотнитель шарнира
	4	Ф80-3405107	4	Втулка сферическая
	5	Ф80-3405102-В	2	Втулка
	6	С 20.01.019 ГОСТ 11371-78	3	Шайба
	7	Ф80-3405103	2	Шайба стопорная
	8	М20х1,5-6Н.6.019 ГОСТ 5915-70	2	Гайка
	9	1.1.Ц9.хр ГОСТ 19853-74	2	Масленка
	10	952-3407100	2	Рукав высокого давления
	11	Ф80-3407201	2	Болт
	12	РМ3/8	4	Шайба
	13	952-3407020	2	Переходник
	14	Ц50-3405215-А-01	1	Гидроцилиндр 50х25-200
	15	102-3405103-Б	1	Палец
	16	72-2308075-01	1	Рычаг левый
	17	1220-3003010	1	Тяга рулевая
	18	М16-6gx40.88.35.019 ГОСТ 7796-70	3	Болт
	19	16 ОТ ОСТ 37.001.115-75	3	Шайба
	20	Д01-015	2	Штифт
	21	102-2301023-01	1	Кронштейн
	22	4x36.019 ГОСТ 397-79	2	Шплинт
	23	70-4605316	2	Гайка
	24	72-2300020-А-04	1	Передний ведущий мост
	25	72-2308074	1	Рычаг правый

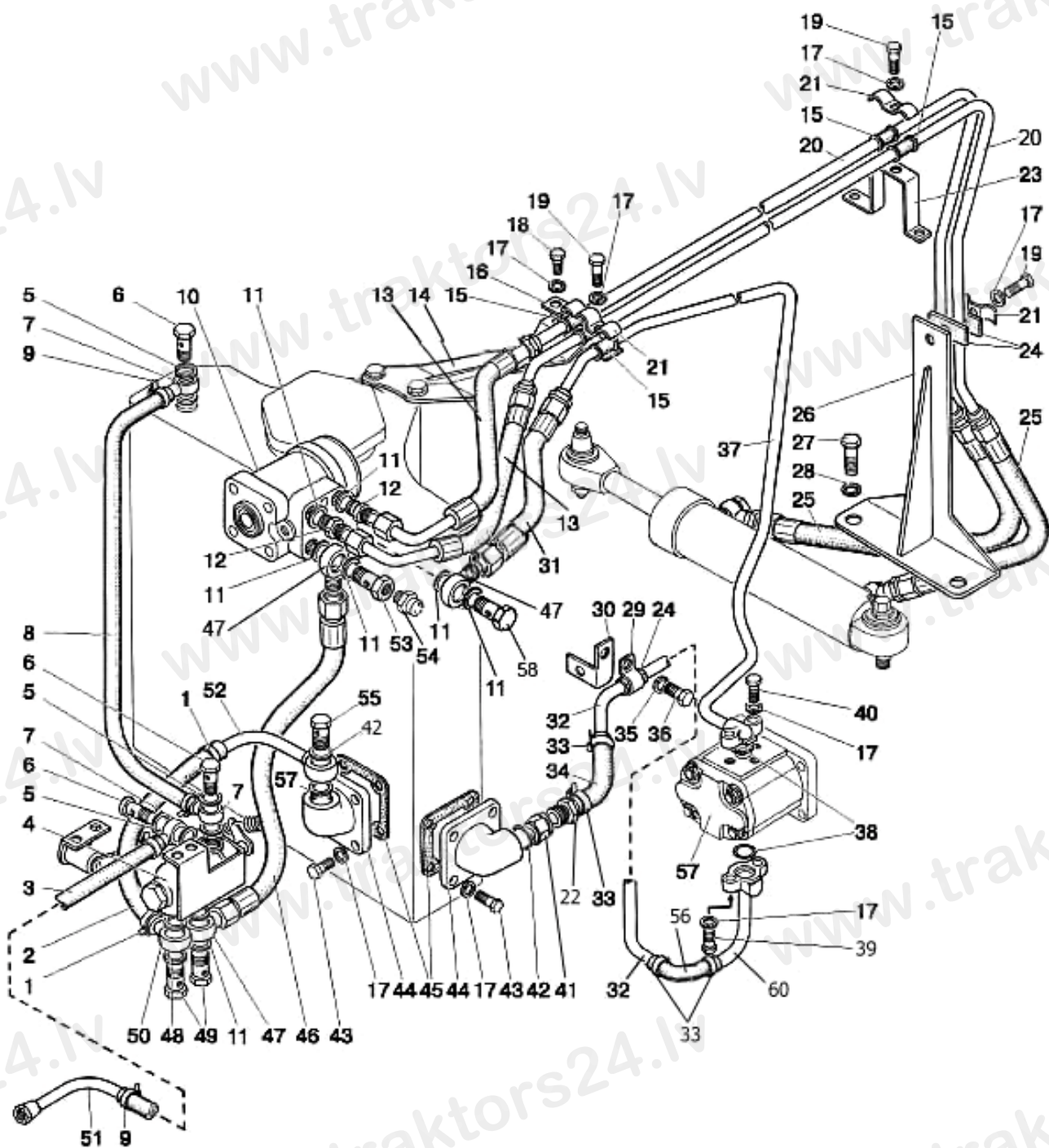


Рис. 34.4. Управление рулевое с педальным управлением блокировкой дифференциала заднего моста

**Группа 34. Управление рулевое  
Подгруппа 3407. Арматура рулевого управления  
Группа 48. Управление блокировкой дифференциала**

№ рис.	№ поз	Обозначение	Кол-во	Наименование
34.4		<b>920-3400010-01</b>	1	Управление рулевое гидрообъемное
		<b>900-4802010</b>	1	Арматура блокировки
	1	16-27	2	Хомут с червячной резьбой
	2	85-3407332	1	Шланг соединительный
	3	1021-4802062	1	Рукав
	4	80-4801200-Б	1	Кран блокировки
	5	PM 3/8	6	Шайба
	6	Д18-051	3	Болт
	7	Ф80-3407720	3	Маслопровод
	8	950-480262-01	1	Шланг
	9	12-22	4	Хомут с червячной резьбой
	10	OSPC 160 ON 150G030 или LAGC160-10/200-140M01-100S или SUB 160.140-200-1 или Д100-14.20-02	1	Насос-дозатор
	11	PM 1/2	9	Шайба
	12	Ф80-3407134	3	Штуцер
	13	680-4607140-05	2	Рукав высокого давления
	14	890-3407131	1	Кронштейн
	15	70-3506027	5	Втулка
	16	70-6804011	1	Держатель
	17	8Т ОСТ 37.001.115-75	16	Шайба
	18	M8-6gx20.88.35.019 ГОСТ 7796-70	1	Болт
	19	M8-6gx30.88.35.019 ГОСТ 7796-70	5	Болт
	20	900-3407030	2	Маслопровод
	21	70-3407146	3	Планка
	22	C80-4607520	1	Патрубок
	23	952-3407013	1	Кронштейн
	24	70-4607158	3	Прокладка
	25	952-3407100-04	2	Рукав высокого давления
	26	102-3407010	1	Кронштейн
	27	M16-6gx40.88.35.019 ГОСТ 7796-70	2	Болт
	28	16 ОТ ОСТ 37.001.115-75	2	Шайба
	29	102-3407014	1	Скоба
	30	85-3407102	1	Кронштейн
	31	H.036.83.160	1	Рукав высокого давления Ф12
	32	102-3407315-01	1	Маслопровод
	33	25-40	4	Хомут с червячной резьбой
	34	952-3407014	1	Шланг
	35	10 ОТ ОСТ 37.001.115-75	1	Шайба
	36	M10-6gx25.88.35.019 ГОСТ 7796-70	1	Болт
	37	Ф80-3407510	1	Маслопровод
	38	017-022-30-1-4 ГОСТ 18829-73/9833-73	2	Кольцо
	39	M8-6gx45.88.35.019 ГОСТ 7796-70	2	Болт
	40	M8-6gx35.88.35.019 ГОСТ 7796-70	2	Болт
	41	H.036.04.011	1	Штуцер ввертной
	42	PM24	3	Кольцо
43	M8-6gx25.88.35.019 ГОСТ 7796-70	8	Болт	
44	85-3407101	2	Патрубок	

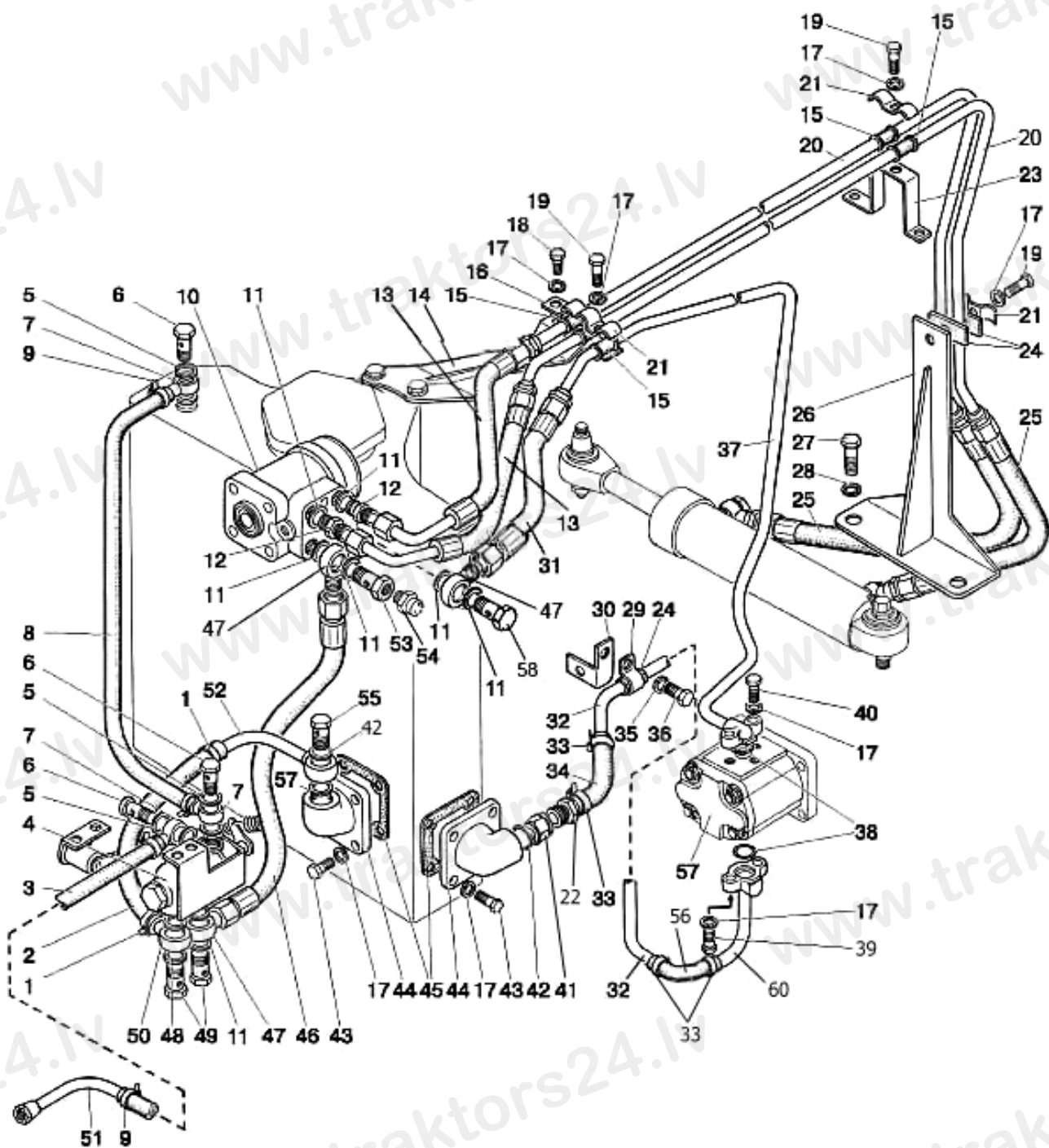


Рис. 34.4. Управление рулевое с педальным управлением блокировкой дифференциала заднего моста

**Группа 34. Управление рулевое  
Подгруппа 3407. Арматура рулевого управления**

<b>№ рис.</b>	<b>№ поз.</b>	<b>Обозначение</b>	<b>Кол-во</b>	<b>Наименование</b>
34.4	45	70-4608033	2	Прокладка
	46	H036.83.140	1	Рукав высокого давления
	47	530-4614029	3	Угольник
	48	PM 1/2	4	Шайба
	49	40-4607032	2	Болт
	50	1221-3407090	1	Маслопровод
	51	70-4802040	1	Маслопровод
	52	600-3407080-01	1	Маслопровод
	53	85-3407105-02	1	Болт
	54	ДАДМ-03М	1	Датчик
	55	40-4607037	1	Болт
	56	1221-3407012	1	Шланг
	57	НШ14Ж-3Л или НШ14Г-3Л	1	Насос шестеренный
	58	85-3407105	1	Болт
	59	1221-3407012	1	Шланг
60	102-3407310	1	Маслопровод	

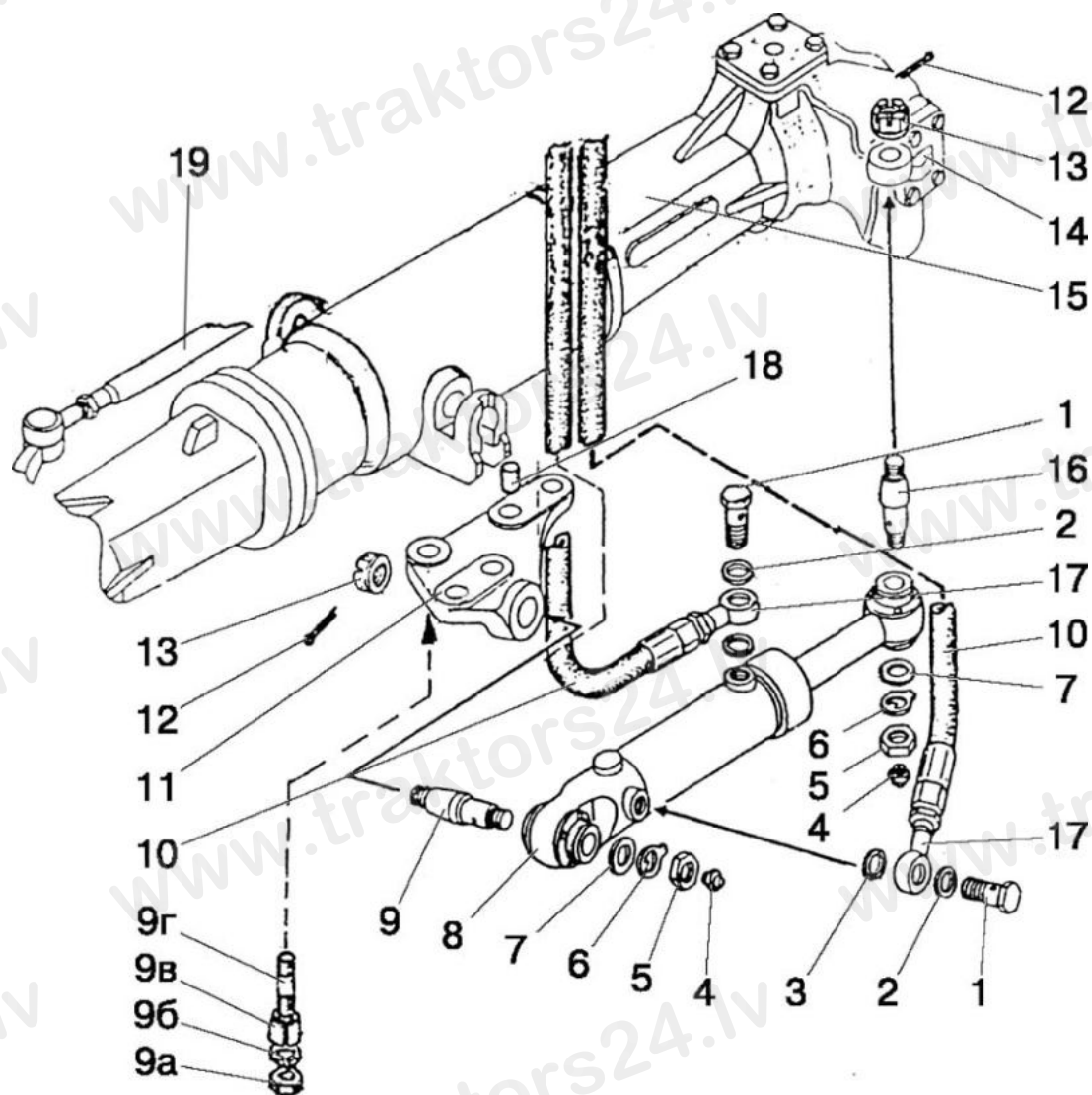


Рис. 34.5. Гидроцилиндр Ц63 и арматура ГОРУ



**Группа 34. Управление рулевое**  
**Подгруппа 3405, 3407. Гидроцилиндр Ц63 и арматура ГОРУ**

№ рис.	№ поз.	Обозначение	Кол-во	Наименование
34.5	1	Ф80-3407201	2	Болт
	2,3	PM 3/8	4	Шайба
	4	1.1.Ц9.хр ГОСТ 19853-74	2	Масленка
	5	M20x1,5-6H.6.019 ГОСТ 5915-70	2	Гайка
	6	Ф80-3405103	2	Шайба стопорная
	7	C 20.01.019 ГОСТ 11371-78	2	Шайба
	8	Ц63-3405115-A-02	1	Гидроцилиндр
	9	102-3405111	1	Палец
	9а	M16-6H.6.019 ГОСТ 5915-70	3	Гайка
	9б	16 ОТ ОСТ 37.001.115-75	3	Шайба
	9в	1520-2308077	3	Втулка
	9г	1520-2308079	3	Шпилька
	10	952-3407100-04	2	Рукав высокого давления
	11	822-2301023-Б-01	1	Кронштейн цилиндра
	12	4x36.019 ГОСТ 397-79	2	Шплинт
	13	102-3405113	2	Гайка пальца
	14	1021-2308076	1	Кронштейн
	15	822-2300020-02	1	ПВМ (с цилиндром Ц63)
	16	102-3405112-01	1	Палец
17	952-3407020	2	Переходник	
18	Д01-015	2	Палец	
19	1220-3003010	1	Тяга рулевая	

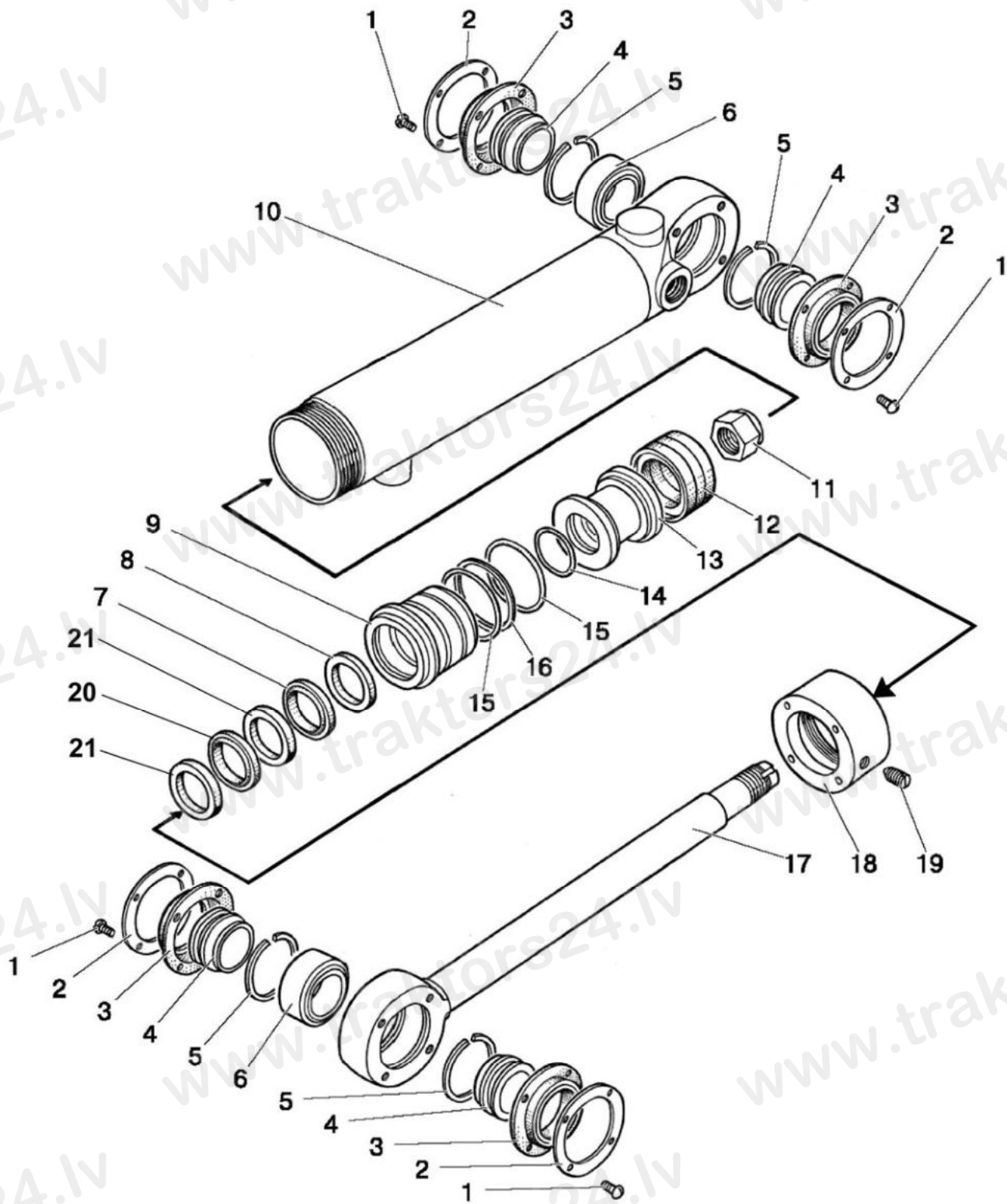


Рис. 34.6. Гидроцилиндр Ц63

**Группа 34. Управление рулевое  
Подгруппа 3405. Гидроцилиндр Ц63**

№ рис.	№ поз.	Обозначение	Кол-во	Наименование
34.6		Ц63-3405115-А-02		Гидроцилиндр в сборе
	1	В.М5-6gx10.58.019 ГОСТ 17473-80	16	Винт
	2	82.6-4713337	4	Кольцо прижимное
	3	Ц63-3405134	4	Чехол
	4	Ц63-3405127	4	Втулка
	5	С47 ГОСТ 13941-86	4	Кольцо
	6	ШС-30 ГОСТ 3635-78 или ШСП-30 ТУ РБ 05808863.001-99	2	Подшипник
	7	24004799 PU6 30-38,6-6,5	1	Манжета штока
	8	24236861 Т20 30-38-5,7	1	Уплотнение штока
	9	Ц63-3405118-Б	1	Крышка передняя
	10	Ц63-3405120-А-02	1	Корпус
	11	Ц50-3405222	1	Гайка поршня
	12	24251803 L43 63-47-20,5	1	Уплотнение поршня
	13	Ц63-3405123	1	Поршень
	14	030-034-25-1-4 ГОСТ 18829-73/ГОСТ 9833-73	1	Кольцо
	15	055-063-46-1-4 ГОСТ 18829-73/ГОСТ 9833-73	2	Кольцо
	16	Ц63-3405128 или 82.6-4713327	1	Кольцо защитное
	17	Ц63-3405121	1	Шток
	18	Ц63-3405124	1	Гайка накидная
	19	А.М8-6gx10.45Н.40Х.05 ГОСТ 1476-93 или А.М8-6gx10.45Н.40Х.05 ГОСТ 8878-93	1	Винт
	20	24223129 OMS-MR 30-37,3-3	1	Уплотнение штока
	21	24226046 SB 30-33-5.5	2	Направляющая штока

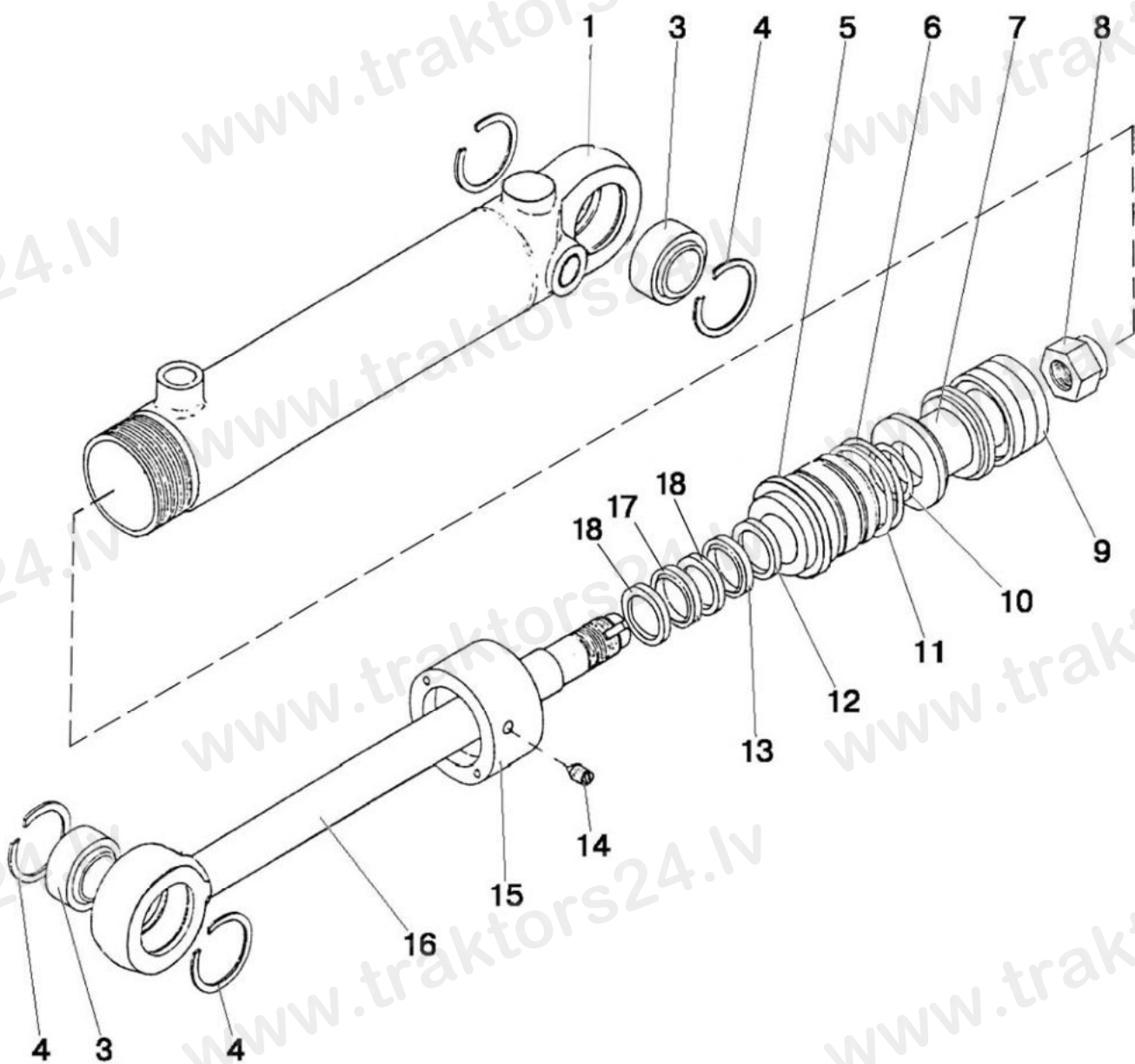


Рис. 34.7. Гидроцилиндр Ц50 (50x25-200)

**Группа 34. Управление рулевое  
Подгруппа 3405. Гидроцилиндр 50x25-200**

№ рис.	№ поз.	Обозначение	Кол-во	Наименование
34.7		<b>Ц50-3405215-А-01</b>	1	Гидроцилиндр 50x25-200 (1, 3-18) для тракторов с ПВМ 72-2300020-А
	1	Ц50-3405220-01	1	Корпус цилиндра
	3	ШС-25 ГОСТ 3635-78	2	Подшипник
	4	С42 ГОСТ 13941-86	4	Кольцо
	5	Ц50-3405218-Б	1	Крышка передняя
	6	045-050-30-1-4 ГОСТ 18829-73/9833-73	2	Кольцо
	7	Ц50-3405223-Б	1	Поршень
	8	Ц50-3405222	1	Гайка поршня
	9	24251797	1	Уплотнение поршня L43 50-34-20,5
	10	025-028-19-1-4 ГОСТ 18829-73/9833-73	1	Кольцо
	11	Ц50-3405228	1	Кольцо защитное
	12	24223269	1	Уплотнение штока Т20 25-33-5,7
	13	24004792	1	Манжета штока PU6 25-33,6-6,5
	14	А.М8-6gx10.45Н.40Х.05 ГОСТ 8878-93	1	Винт
	15	Ц50-3405224	1	Гайка накидная
	16	Ц50-3405221-Б	1	Шток
	17	24223123	1	Уплотнение штока OMS-MR 25-32,3-3
	18	24226044	2	Направляющая штока SB 25-28-5,5

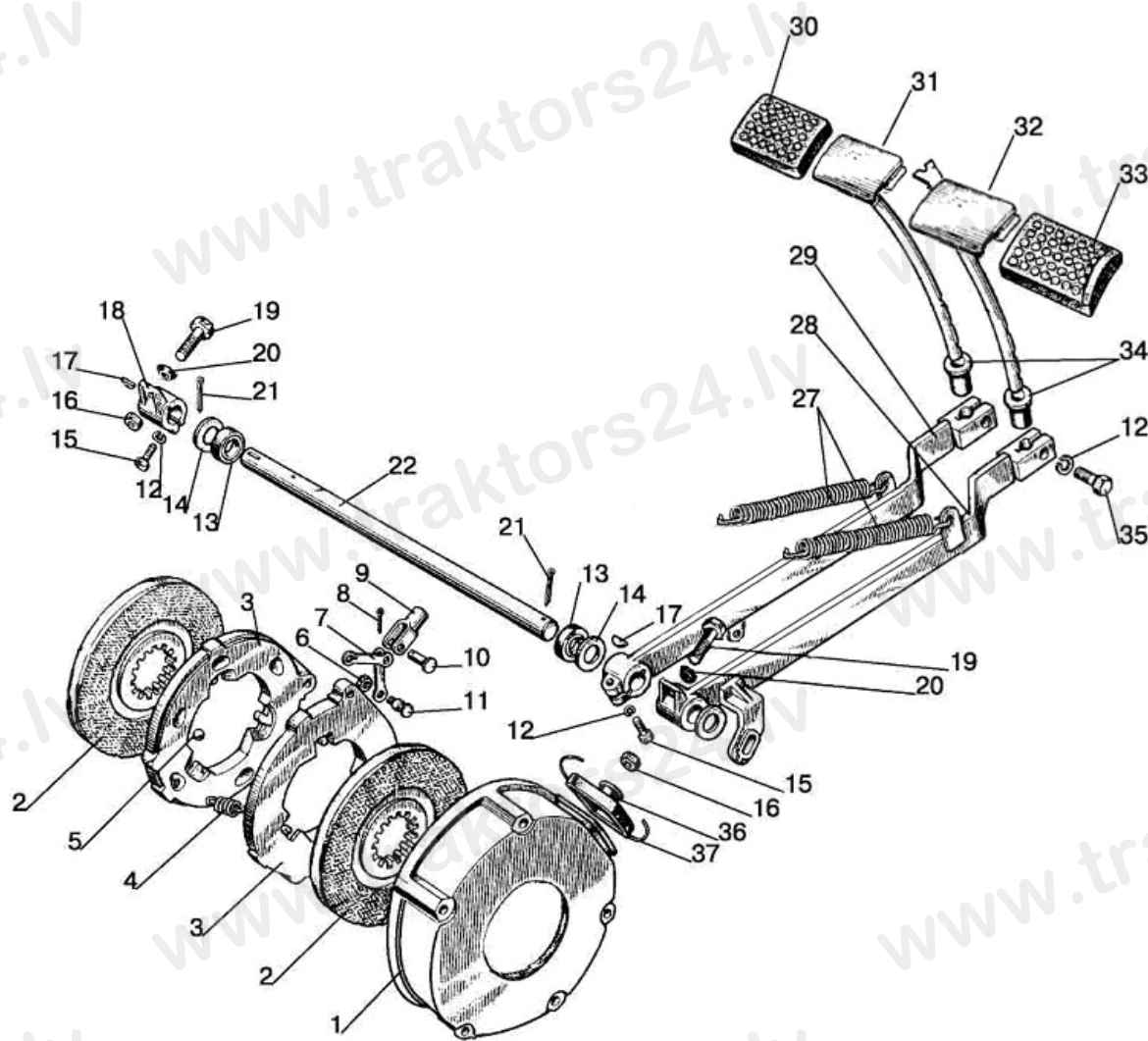


Рис. 35.1. Тормоза. Управление тормозами

**Группа 35. Тормоза  
Подгруппа 3502, 3503. Тормоза. Управление тормозами**

№ рис.	№ поз.	№ узла или детали	Кол-во	Наименование	
35.1		85-3502010	2	Тормоз (1-11,36,37)	
		85-3502030	2	Диски нажимные (3-11)	
		70-3503080	2	Тяга тормоза (16,19, 20)	
		80-3503080	1	Педаль правая (32, 33)	
		80-3503090	1	Педаль левая (30, 31)	
	1		85-3502035	2	Кожух
	2		85-3502040-01 или 85-3502040-04	4	Диск тормозной
	3		85-3502036	4	Диск нажимной
	4		77.38.163	6	Пружина
	5		22,225-100 ГОСТ 3722-81	10	Шарик
	6		M8-6H.6.019 ГОСТ 5915-70	4	Гайка
	7		85-3502196	4	Тяга
	8		3,2x18.019 ГОСТ 397-79	2	Шплинт
	9		50-3502203	2	Вилка
	10		12x32 ОСТ 37.001.163-75	2	Палец
	11		50-3502198	4	Палец
	12		12 ОТ ОСТ 37.001.115-75	4	Шайба
	13		2.2-25x42-1	2	Манжета
	14		50-3503071	3	Шайба
	15		M12-6gx35.88.35.019 ГОСТ 7796-70	2	Болт
	16		M12x1,25-6H.04.019 ГОСТ 5916-70	2	Гайка
	17		СШ-611	2	Шпонка 6x11
	18		70-3503017-A	1	Рычаг
	19		70-3503019	2	Болт
	20		70-3503018	2	Шайба
	21		5x36.019 ГОСТ 397-79	2	Шплинт
	22		50-3503015	1	Валик
	27		50-1605152	2	Пружина
	28		80-3503110	1	Рычаг
	29		80-3503120	1	Рычаг
	30		A13.34.001	1	Накладка
	31		80-3503140	1	Педаль левая
	32		80-3503130	1	Педаль правая
	33		A13.33.002	1	Накладка
	34		80-3503158-A	2	Уплотнитель
	35		M12-6gx30.88.35.019 ГОСТ 7796-70	2	Болт
	36		50-3502202	2	Чехол
37		1,6-О-С ГОСТ 3282-74	2	Проволока	

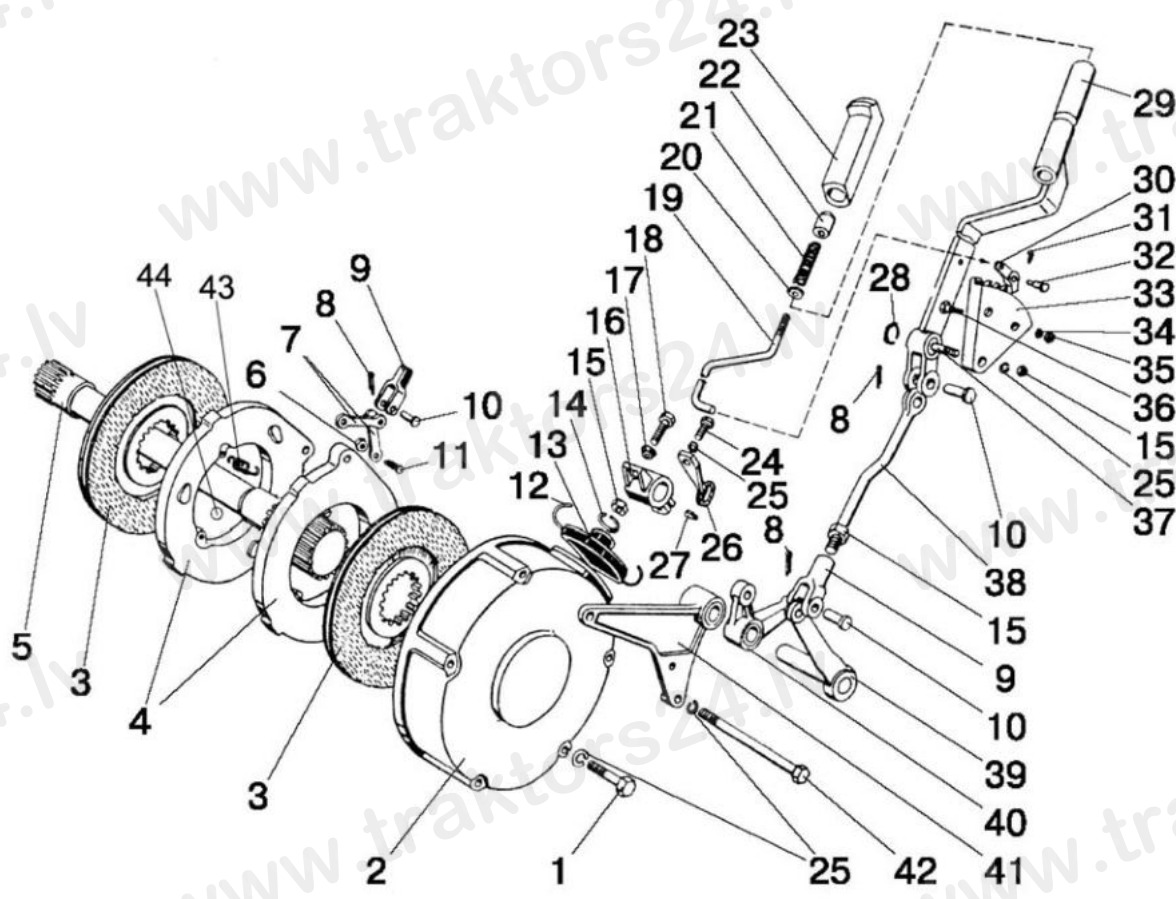


Рис. 35.2. Тормоз стояночный. Управление стояночным тормозом



**Группа 35. Тормоза Подгруппа 3504, 3507.**

**Тормоз стояночно-запасной. Управление стояночно-запасным тормозом**

№ рис.	№ поз.	Обозначение	Кол-во	Наименование	
35.2		50-3502010	1	Тормоз (2-4, 6-14, 43, 44)	
		50-3502030-A	1	Диск нажимной (4, 6-11, 43, 44)	
		70-3503080	1	Тяга тормоза (15, 17, 18)	
		85-3507120-01	1	Рычаг (19-23, 29-32)	
		900-3507140	1	Тяга (9, 15, 38)	
		85-3507150-02	1	Кронштейн (16, 24-27, 39-41)	
	1		M12-6gx180.58.019 ГОСТ 7795-70	3	Болт
	2		50-3502035-A2	1	Кожух
	3		70-3502040-01 или 70-3502040-04	2	Диск
	4		50-3502036-Б	2	Диск нажимной
	5		70-3504055	1	Вал
	6		M8-6H.6.019 ГОСТ 5915-70	2	Гайка
	7		50-3502196	2	Тяга
	8		3,2x18.019 ГОСТ 397-79	3	Шплинт
	9		50-3502203	2	Вилка
	10		12x32 ОСТ 37.001.163-75	3	Палец
	11		50-3502198	2	Палец
	12		1,6-О-С ГОСТ 3282-74	1	Проволока 300мм
	13		50-3502202	1	Чехол
	14		36-1702358	1	Кольцо пружинное
	15		M12x1,25-6H.6.019 ГОСТ 5915-70	3	Гайка
	16		70-3503017-A	1	Рычаг
	17		70-3503018	1	Шайба
	18		70-3503019	1	Болт
	19		70-3507122-01	1	Тяга
	20		С 5.01.019 ГОСТ 11371-78	1	Шайба
	21		55-17-27	1	Пружина
	22		A13.19.002	1	Кнопка
	23		A13.19.001-A	1	Рукоятка
	24		M12-6gx40.88.35.019 ГОСТ 7796-70	1	Болт
	25		12 ОТ ОСТ 37.001.115-75	7	Шайба
	26		70-3514107	1	Рычаг
	27		СШ-611	1	Шпонка
	28		С15 ГОСТ 13940-86	1	Кольцо
	29		85-3507130-01	1	Рычаг
	30		50-1606026	1	Защелка
	31		2x12.019 ГОСТ 397-79	1	Шплинт
	32		70-3507024	1	Ось
	33		70-3507021-Б	1	Сектор
	34		10 ОТ ОСТ 37.001.115-75	2	Шайба
	35		M10-6H.6.019 ГОСТ 5915-70	2	Гайка
	36		M10-6gx35.88.35.019 ГОСТ 7796-70	2	Болт
	37		70-3507132-Б-01	1	Ось
	38		900-3507141	1	Тяга
39		85-3507060	1	Рычаг	
40		80-4216050	1	Ступица	
41		70-3507070	1	Кронштейн	
42		M12-6gx200.58.019 ГОСТ 7795-70	2	Болт	
43		77.38.163	3	Пружина	
44		22,225-100 ГОСТ 3722-81	3	Шарик	

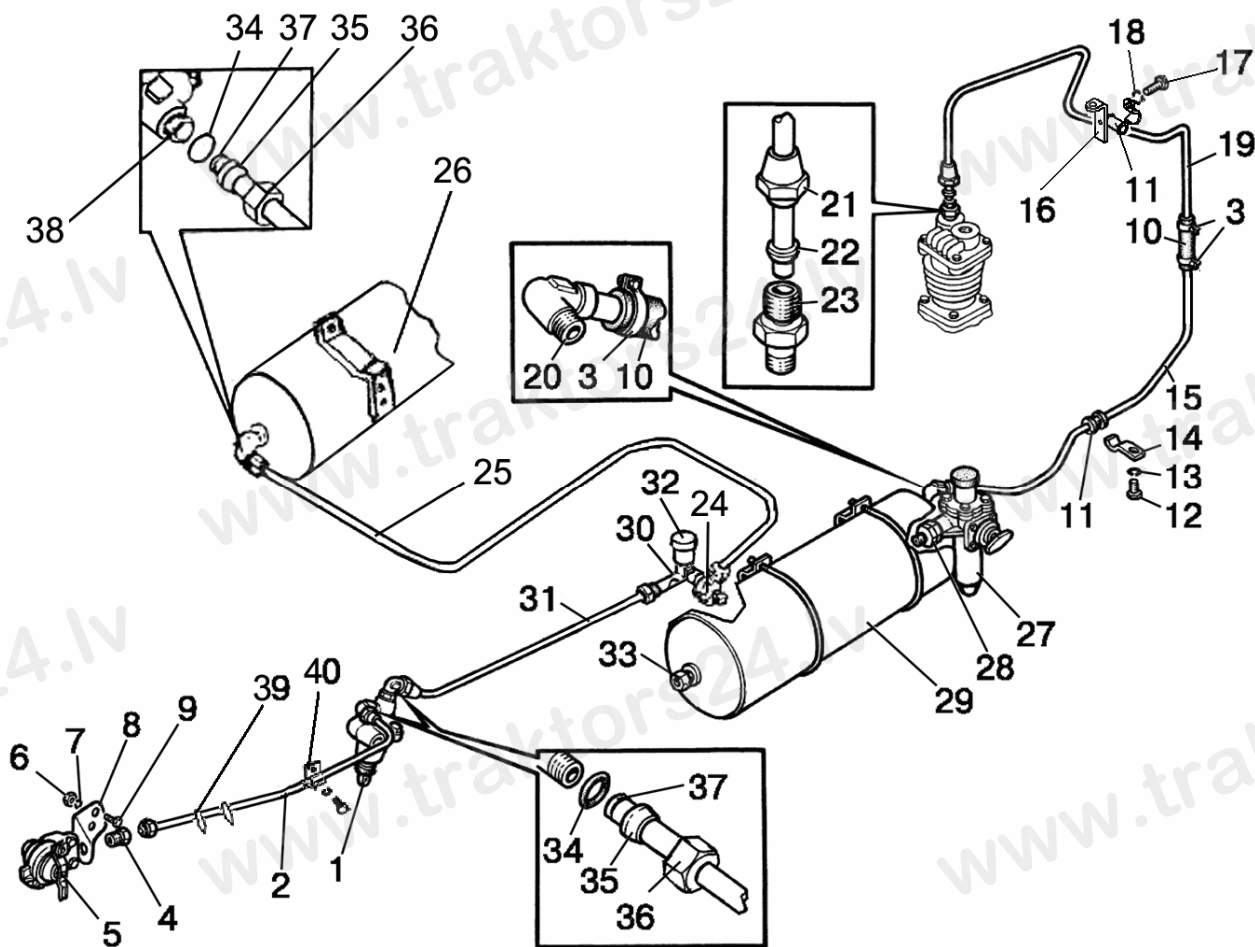


Рис. 35.3. Трубопроводы и арматура однопроводного пневмопривода тормозов

**Группа 35. Пневмопривод  
Подгруппа 3506. Трубопроводы и арматура однопроводного  
пневмопривода тормозов прицепа**

№ рис.	№ поз.	№ узла или детали	Кол-во	Наименование
35.3		<b>80-3506005-05/-06/-07**</b>	1	Пневмопривод
		1021-3506021-01	1	Трубопровод (2, 35-37)
		80-3506455	1	Трубопровод (31, 35-37)
		80-3506220	1	Трубопровод (19, 21, 22)
		923-3506020 **	1	Трубопровод (25, 35-37)
	1	1021-3514010/-01	1	Кран тормозной
	2	1021-3506021-01	1	Трубка
	3	5000.02	8	Хомут с червячной резьбой 16-27
	4	1522-3521012	1	Штуцер
	5	A29.76.000 или 80-3521010	1	Головка соединительная
	6	M10-6H.6.019 ГОСТ 5915-70	2	Гайка
	7	10 ОТ ОСТ 37.001.115-75	2	Шайба
	8	70-3521012	1	Кронштейн
	9	M10-6gx25.88.35.019 ГОСТ 7796-70	2	Болт
	10	70-1405013	2	Шланг
	11	70-3506027	2	Втулка
	12	M8-6gx16.88.35.019 ГОСТ 7796-70	2	Болт
	13	8Т ОСТ 37.001.115-75	3	Шайба
	14	70-6804011	2	Держатель
	15	80-3506041	1	Трубопровод
	16	M80-4607018	1	Кронштейн
	17	M8-6gx20.88.35.019 ГОСТ 7796-70	1	Болт
	18	С 8.01.019 ГОСТ 11371-78	1	Шайба
	19	80-3506221	1	Трубопровод
	20	70-3513015	1	Угольник
	21	70-3506023	1	Гайка накидная
	22	80-3506024	1	Муфта
	23	70-3506022	1	Штуцер
	24	80-3513050 **	1	Тройник
	25	923-3506021 **	1	Трубка
	26	50-3513015-А **	1	Баллон
	27	A29.51.000 Б или 80-3512010	1	Регулятор давления
	28	80-3512006	1	Контргайка
	29	80-3513010	1	Баллон
	30	80-3513025	1	Тройник
	31	80-3506454	1	Трубка
	32	ДД10-01-Е	1	Датчик давления воздуха
	33	ДАДВ	1	Датчик аварийного давления воздуха
	34	012-015-19-2-4 ГОСТ 18829-73/9833-73	4 (6**)	Кольцо
	35	1522-3506024	4 (6**)	Муфта
36	1522-3506023	4 (6**)	Гайка накидная	
37	1522-3506022	4 (6**)	Ниппель	
38	1522-3514033 **	1	Угольник	
39	80-3723045-01	2	Манжета	
40	70-4802046	1	Хомут	

\*\* По заказу (2 баллона)

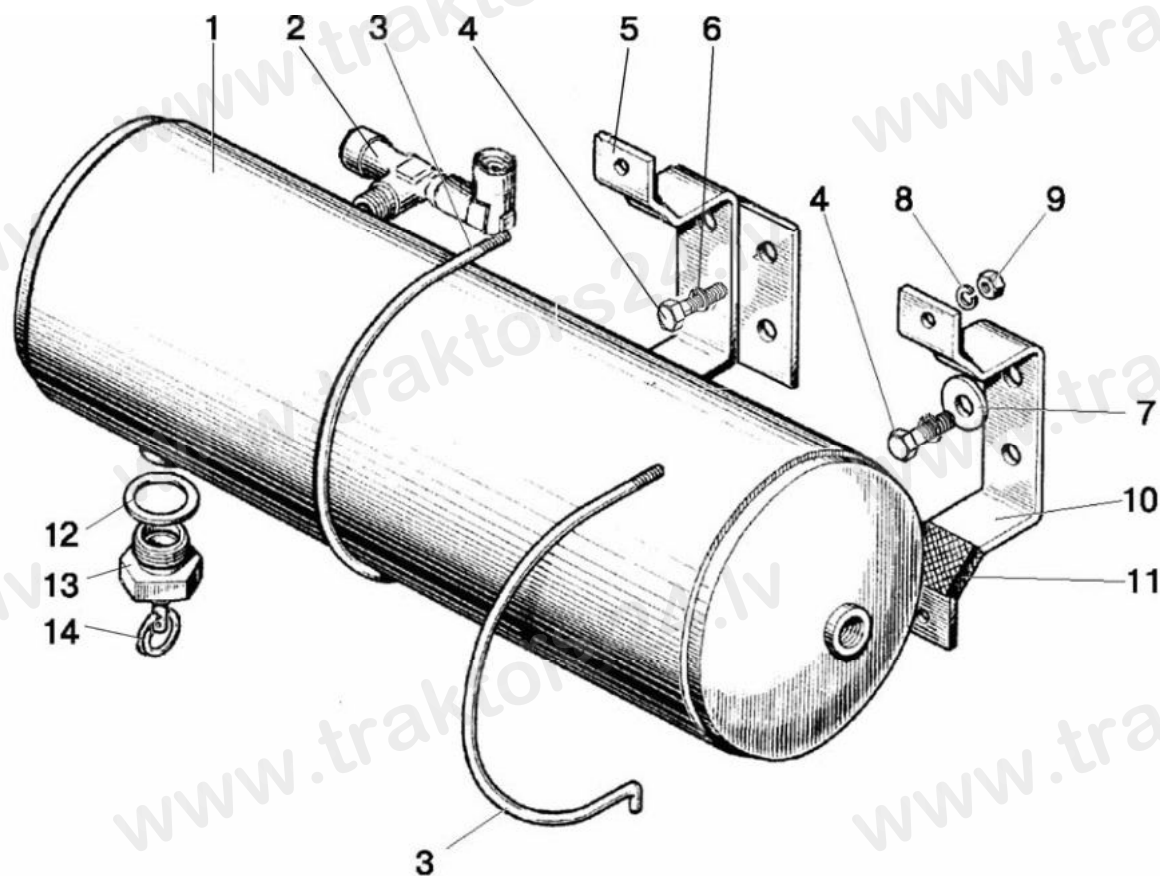


Рис. 35.4. Баллон

Группа 35. Тормоза  
Подгруппа 3513. Баллон

№ рис.	№ поз.	№ узла или детали	Кол-во	Наименование
35.4	1	80-3513010	1	Баллон
	2	80-3513025	1	Тройник
	3	В50-3513032	2 (4*)	Хомут
	4	M16-6gx32.88.35.019 ГОСТ 7796-70	4 (8*)	Болт
	5	80-3513040	1 (2*)	Кронштейн
	6	16 ОТ ОСТ 37.001.115-75	4 (8*)	Шайба
	7	С 16.01.019 ГОСТ 11371-78	1 (2*)	Шайба
	8	6Т ОСТ 37.001.115-75	2 (4*)	Шайба
	9	M6-6H.6.019 ГОСТ 5915-70	2 (4*)	Гайка
	10	В50-3513025-A	1 (2*)	Кронштейн
	11	ПР-43-01	4 (8*)	Уплотнитель
	12	В50-3522023	1 (2*)	Прокладка
	13	85-3513110	1 (2*)	Клапан
	14	H50-4202146	1 (2*)	Кольцо

\* По заказу (2 баллона)

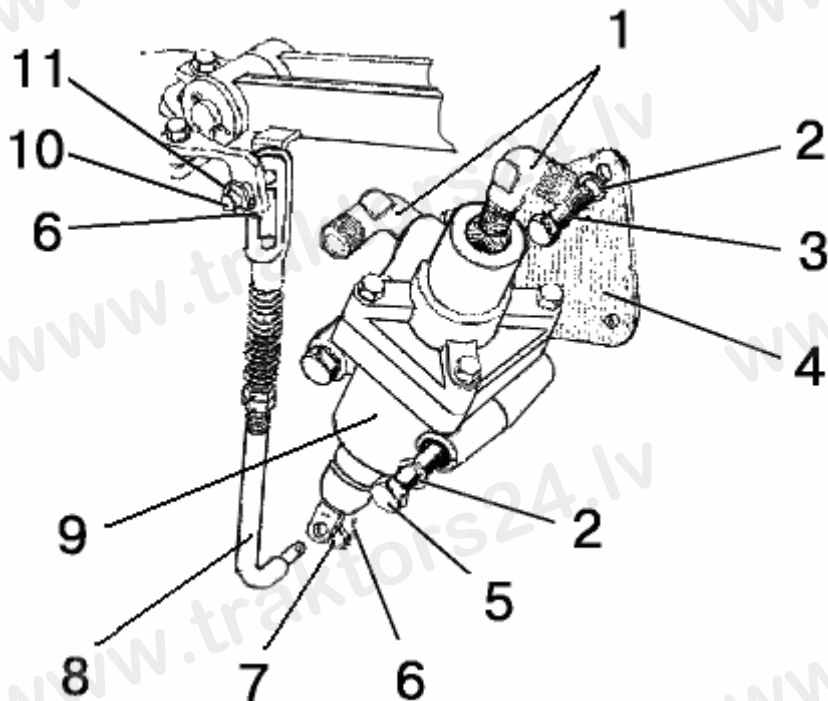


Рис. 35.5. Кран тормозной

**Группа 35. Пневмопривод  
Подгруппа 3514. Кран тормозной**

№ рис.	№ поз.	№ узла или детали	Кол-во	Наименование
35.5	1	1522-3514033	2	Угольник
	2	10 ОТ ОСТ 37.001.115-75	4	Шайба
	3	M10-6gx40.88.35.019 ГОСТ 7796-70	2	Болт
	4	80-3514109	1	Кронштейн
	5	M10-6gx70.88.35.019 ГОСТ 7795-70	2	Болт
	6	3,2x18.019 ГОСТ 397-79	2	Шплинт
	7	С 8.01.019 ГОСТ 11371-78	1	Шайба
	8	80-3514130	1	Тяга
	9	A29.3514010/-01 или 80-3514010/-01	1	Кран тормозной
	10	12x48 ОСТ 37.001.163-97	1	Палец
	11	С 12.01.019 ГОСТ 11371-78	2	Шайба

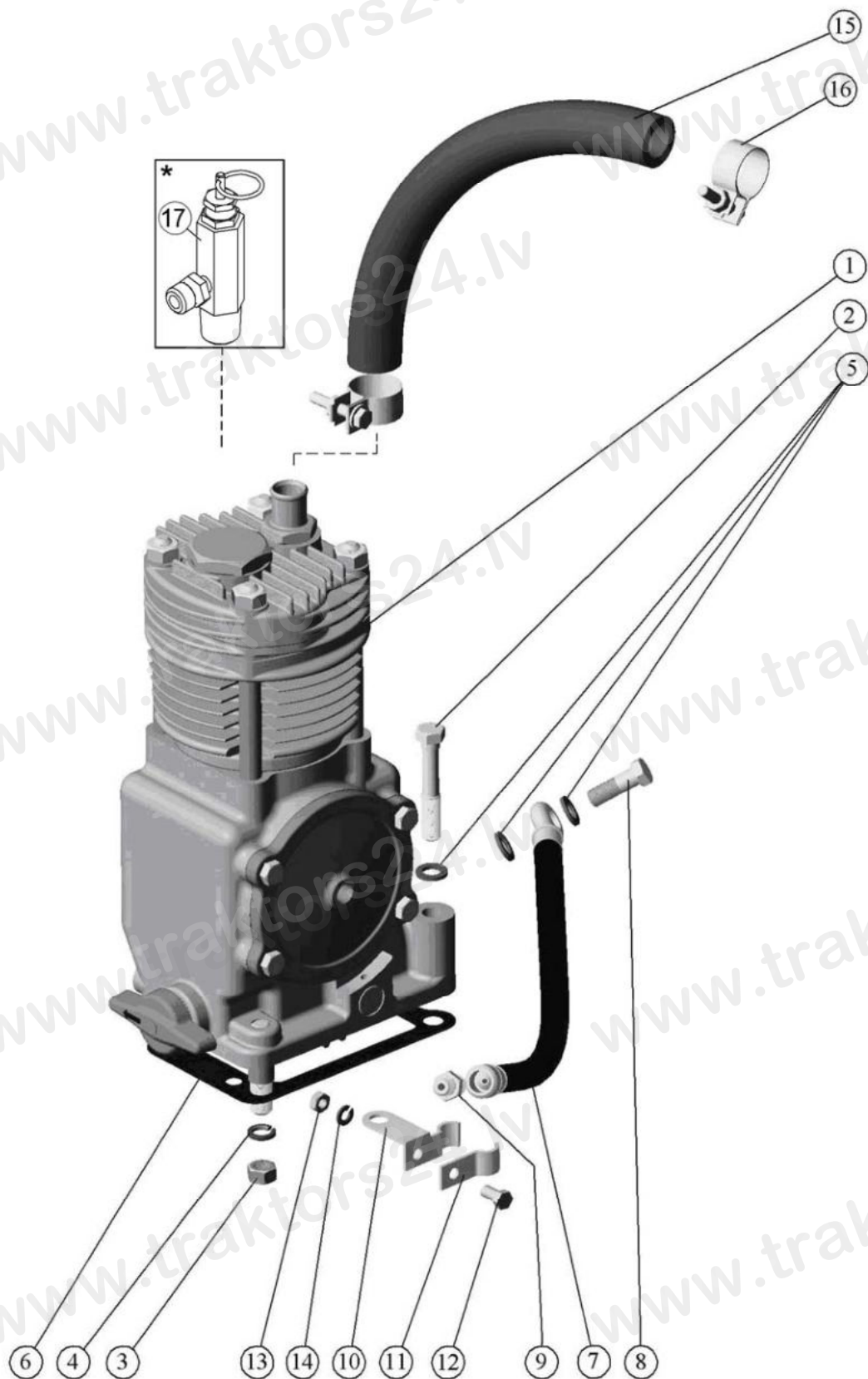


Рис.35.6. Компрессор

**Группа 35. Пневмопривод  
Подгруппа 3509. Компрессор**

№ рис.	№ поз.	№ узла или детали	Кол-во	Наименование
35.6		240-3509030-A	1	Установка пневмокомпрессора
	1	A29.05.000-БЗА	1	Пневмокомпрессор
	2	M10-6gx45.88.35.019 ГОСТ 7795-70	1	Болт
	3	M10-6H.6.019 ГОСТ 5915-70	3	Гайка
	4	10.65Г.06 ГОСТ 6402-70	3	Шайба
	5	36-1104788	3	Прокладка
	6	240-3509037-A	1	Прокладка
	7	240-3509150	1	Маслопровод (L=352мм)
	8	36-1104787	1	Болт штуцера
	9	240-3509232	1	Штуцер
	10	240-3509158	1	Хомут
	11	240-3509159	1	Скоба
	12	M6-6gx16.88.35.019 ГОСТ 7798-70	1	Болт
	13	M6-6H.6.019 ГОСТ 5915-70	1	Гайка
	14	6.65Г.06 ГОСТ 6402-70	1	Шайба
	15	РД 18-29-300-1,3	1	Рукав-деталь
	16	ХС-26.019	2	Хомут стяжной
17	80-3509010 *	1	Клапан	

\* Клапан для накачки шин устанавливается в случае отсутствия пневмопривода.

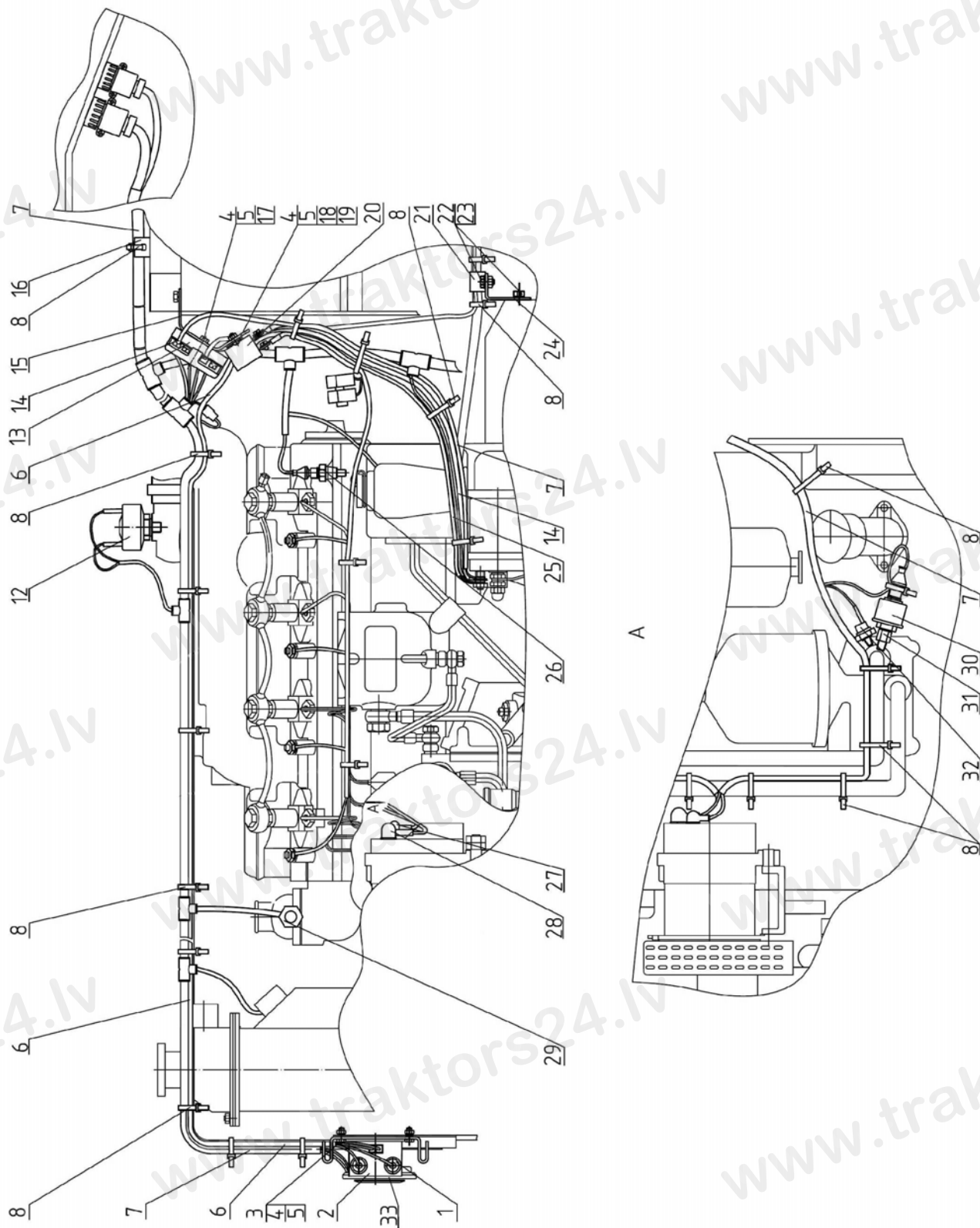


Рис.37.1. Электрооборудование двигателя



**Группа 37. Электрооборудование  
Подгруппа 3700. Электрооборудование двигателя**

№ рис.	№ поз.	Обозначение	Кол-во	Наименование
37.1		<b>80-3700030-Г-02</b> <sup>1)</sup> <b>80-3700030-Г-03</b> <sup>2)</sup> <b>82П-3700030-03</b> <sup>1,3)</sup> <b>82П-3700030-04</b> <sup>2,3)</sup>		Электрооборудование двигателя
	1	70-3723035 <sup>1)</sup>	2	Наконечник
	2	3759.10 <sup>1)</sup>	1	Преобразователь напряжения
	3	M8-6gx16.88.35.019 ГОСТ 7798-70 <sup>1)</sup>	2	Болт
	4	M6-6H.6.019 ГОСТ 5927-70	6	Гайка
	5	6T OCT 37.003.115-75	6	Шайба
	6	80-3724345-B <sup>1)</sup>	1	Жгут
	7	80-3724360-Ж	1	Жгут
		92П-3724360 <sup>3)</sup>	1	Жгут
	8	70-3723045-01	20	Манжета
	12	3845.10	1	Датчик засоренности воздухоочистителя
	13	3722.40	1	Блок предохранителей
	14	80-3724368-B	1	Провод
	15	80-3747021	1	Кронштейн
	16	80-3723016	1	Кронштейн
	17	B.M6-6gx20.58.019 ГОСТ 17473-80	2	Винт
	18	B.M6-6gx14.58.019 ГОСТ 17473-80	2	Винт
	19	C 6.01.019 ГОСТ 6958-78	2	Шайба
	20	3747.35	1	Реле свечей накаливания
	21	822-3723044	1	Хомутик
	22	M8-6gx16.88.35.019 ГОСТ 7796-70	2	Болт
	23	8T OCT 37.001.115-75	2	Шайба
	24	70-4802060	1	Кронштейн с гайкой
	25	80-3724381 ГОСТ 23544-84	1	Провод
	26	3828.10	1	Датчик указателя температуры
	27	M2-14.13.238	2	Чехол на клеммы проводов
	28	TM-59-6000-38	1	Наконечник резиновый
	29	3844.10	1	Датчик аварийной температуры
	30	3829.10	1	Датчик давления масла в двигателе
	31	80-3829002	1	Штуцер
	32	3829.15	1	Датчик аварийного давления масла
	33	3721.10	1	Звуковой сигнал 20.3721-01

<sup>1)</sup> Пуск 24В

<sup>2)</sup> Пуск 12В

<sup>3)</sup> Для тракторов с облицовкой 92П-8400005

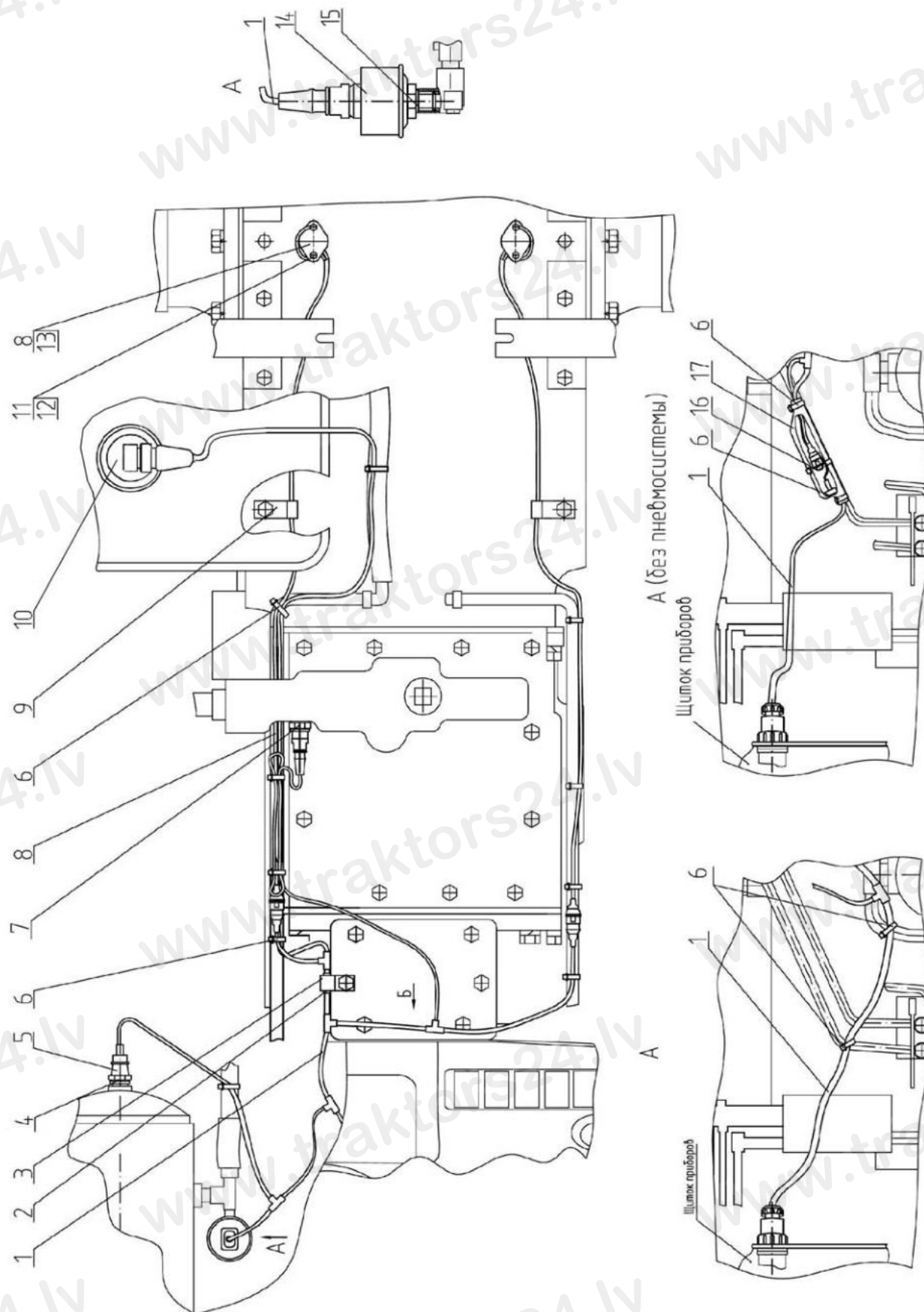


Рис.37.2. Электрооборудование трансмиссии

**Группа 37. Электрооборудование  
Подгруппа 3700. Электрооборудование трансмиссии**

№ рис.	№ поз.	Обозначение	Кол-во	Наименование
37.2		<b>80-3700040-Б</b> <b>80-3700040-Б-01</b> <sup>1)</sup>		Электрооборудование трансмиссии
		<b>80-3843005-Б</b>		Установка датчиков скорости
	1	80-3724317	1	Жгут
	2	70-3506027	1	Втулка
	3	70-1115012-03	1	Хомутик
	4	85-1702051	1	Шайба
	5	3829.25	1	Датчик аварийного давления воздуха
	6	80-3723045-01	9	Манжета
		80-3723045-01 <sup>1)</sup>	10	Манжета
	7	3710.70	1	Выключатель блокировки пуска
	8	3843.10	2	Датчик оборотов
	9	822-3723001	2	Скоба
	10	3827.10	1	Датчик указателя уровня топлива
	11	M8-6gx25.88.35.019 ГОСТ 796-70	4	Болт
	12	8Т ОСТ 37.001.115-75	4	Шайба
	13	80-3843001	10(max)	Прокладка
	14	Д18-055-А	1	Кольцо уплотнительное
15	3829.20	1	Датчик давления воздуха	
16	80-3724002-Б <sup>1)</sup>	1	Провод	
17	305 ТВ-40-35 <sup>1)</sup>	1	Трубка L=190мм	

<sup>1)</sup> Без пневмосистемы

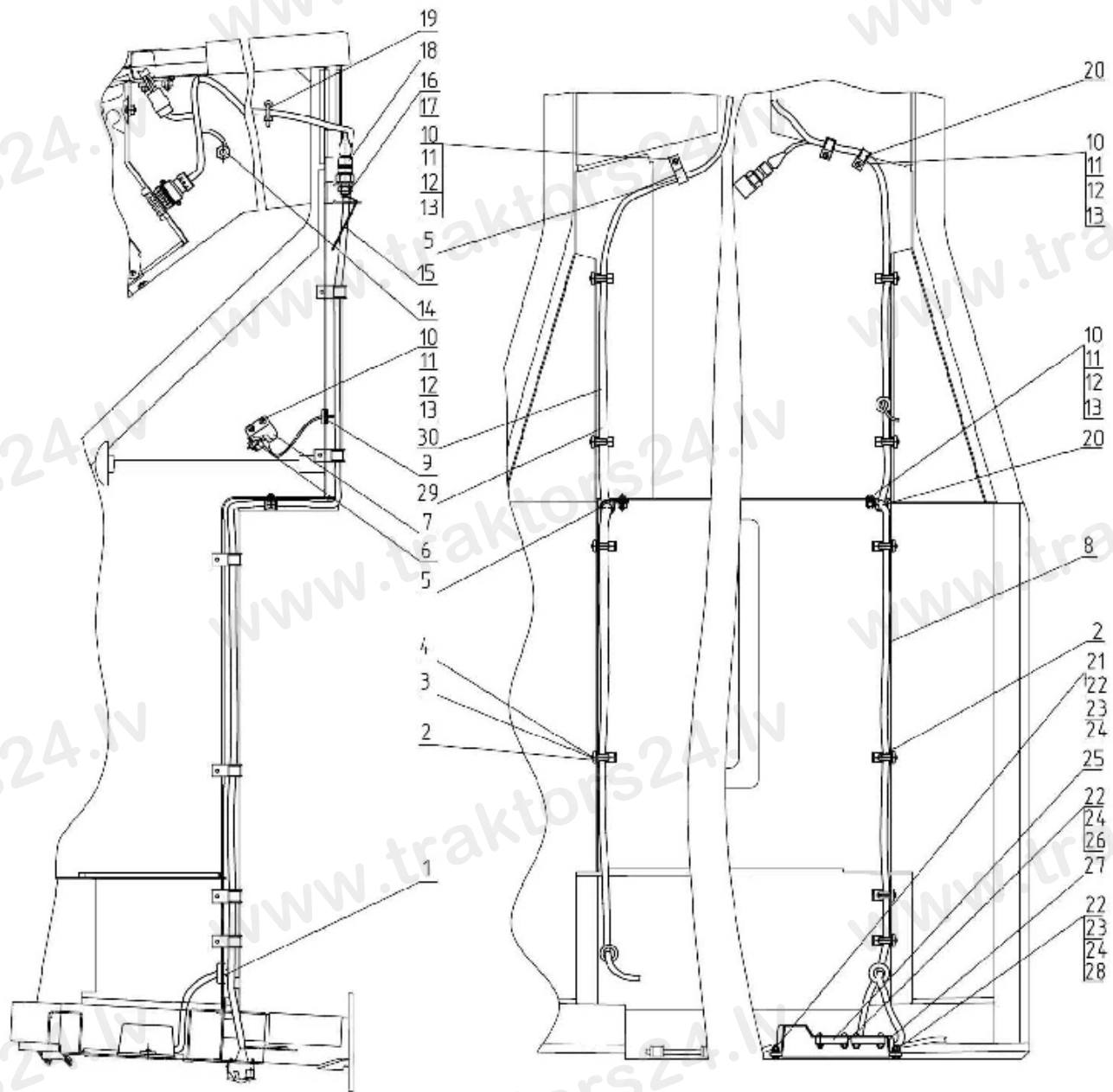


Рис.37.3. Электрооборудование кабины

**Группа 37. Электрооборудование  
Подгруппа 3700. Электрооборудование кабины**

№ рис.	№ поз.	№ узла или детали	Кол-во	Наименование
37.3		<b>80-3700050-Г<sup>1)</sup></b> <b>80-3700050-Г-01<sup>2)</sup></b> <b>80-3700050-Г-02<sup>3)</sup></b>		Электрооборудование кабины
	1	70-3723042-02	1	Втулка
	2	85-3723041	6	Скоба
	3	A37.10.031	6	Бонка
	4	2-4x16.019 ГОСТ 1144-80	6	Шуруп
	5	70-1115012-01	2	Хомутик
	6	3710.60	1	Выключатель лампы ручного тормоза
	7	80-3710012	1	Кронштейн
	8	80-3724300-Г1	1	Жгут
	9	70-3723042-01	1	Втулка
	10	B.M5-6gx16.58.019 ГОСТ 17473-80	5	Винт
	11	M5-6H.6.019 ГОСТ 5927-70	5	Гайка
	12	C 5.01.019 ГОСТ 11371-78	5	Шайба
	13	5T OCT 37.001.115-75	5	Шайба пружинная
	14	3829.15	1	Датчик аварийного давления масла
	15	85-3710032	1	Рычаг
	16	85-3710025	1	Гайка
	17	14 Л ГОСТ 6402-70	1	Шайба пружинная
	18	3720.10	1	Выключатель сигнала торможения
	19	80-3723045	2	Манжета
	20	80-3723038	3	Скоба
	21	M6-6gx20.58.35.019 ГОСТ 7798-70	1	Болт
	22	M6-6H.6.019 ГОСТ 5915-70	5	Гайка
	23	C 6.01.019 ГОСТ 11371-78	2	Шайба
	24	6T OCT 37.001.115-75	6	Шайба
	25	3723.20	2	Панель соединительная трехконтактная
	26	B.M6-6gx20.58.019 ГОСТ 17473-80	4	Винт
	27	70-3723034	1	Крышка панели
	28	M6-6gx25.88.35.019 ГОСТ 7798-70	1	Болт
	29	70-3724041-B <sup>1,3)</sup> 70-3724041-B-01 <sup>2)</sup>	1	Провод
30	80-3724367 <sup>3)</sup>	1	Провод	

<sup>1)</sup> Умеренное, пуск 12В

<sup>2)</sup> Топическое, пуск 12В

<sup>3)</sup> Система пуска 24В

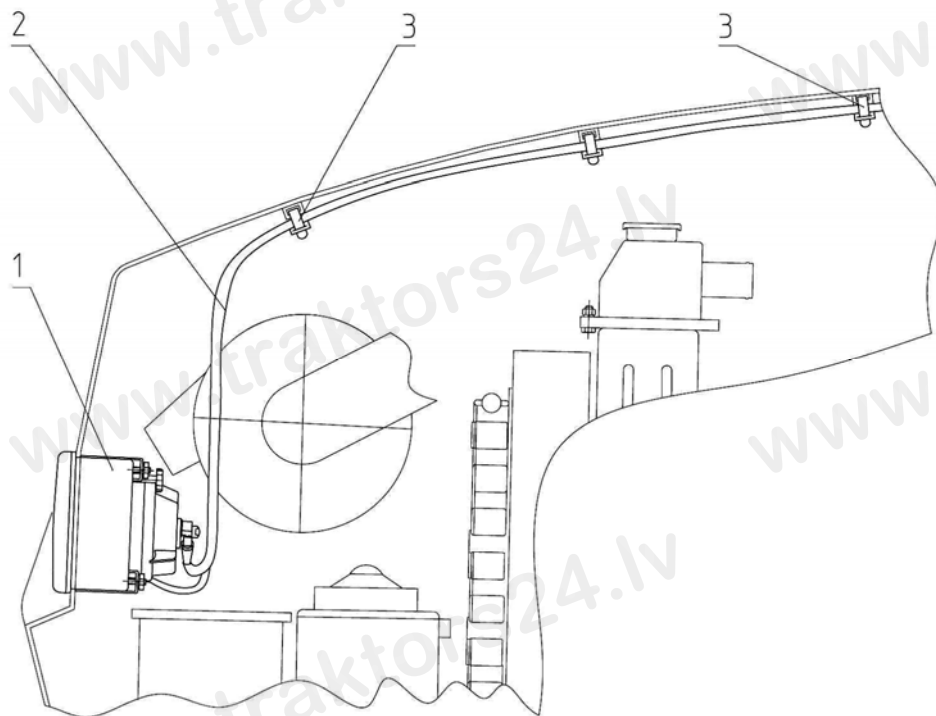


Рис.37.4. Установка фар дорожных (921-370020-01)

**Группа 37. Электрооборудование  
Подгруппа 3711. Установка фар дорожных**

№ рис.	№ поз.	№ узла или детали	Кол-во	Наименование
37.4		<b>921-370020-01</b>		Установка фар дорожных
	1	08 7101 000	2	Фара дорожная
	2	92П-3724025	1	Жгут
	3	80-3723045	5	Манжета

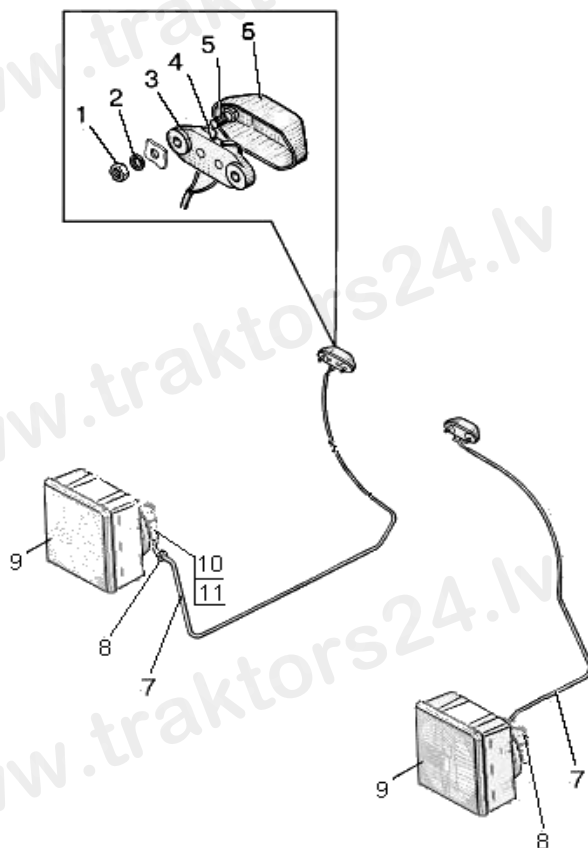


Рис.37.5. Установка фар дорожных (950-3700020)

**Группа 37. Электрооборудование**  
**Подгруппа 3711. Установка фар дорожных.**

№ рис.	№ поз.	№ узла или детали	Кол-во	Наименование
37.5		<b>950-3700020</b>		Установка фар дорожных
	1	M5-6H.6.019 ГОСТ 5927-70	6	Гайка
	2	5T OCT 37.001.115-75	4	Шайба
	3	3723.15	2	Панель соединительная двухконтактная
	4	80-3723056	4	Планка
	5	B.M5-6gx22.58.019 ГОСТ 17473-80	4	Винт
	6	70-3723036-01	2	Крышка
	7	80-3724025-Г	2	Жгут
	8	70-3723042-01	2	Втулка
	9	08 7101 000	1	Фара
	10	M6-6H.6.019 ГОСТ 5915-70	8	Гайка
11	6T OCT 37.001.115-75	8	Шайба	

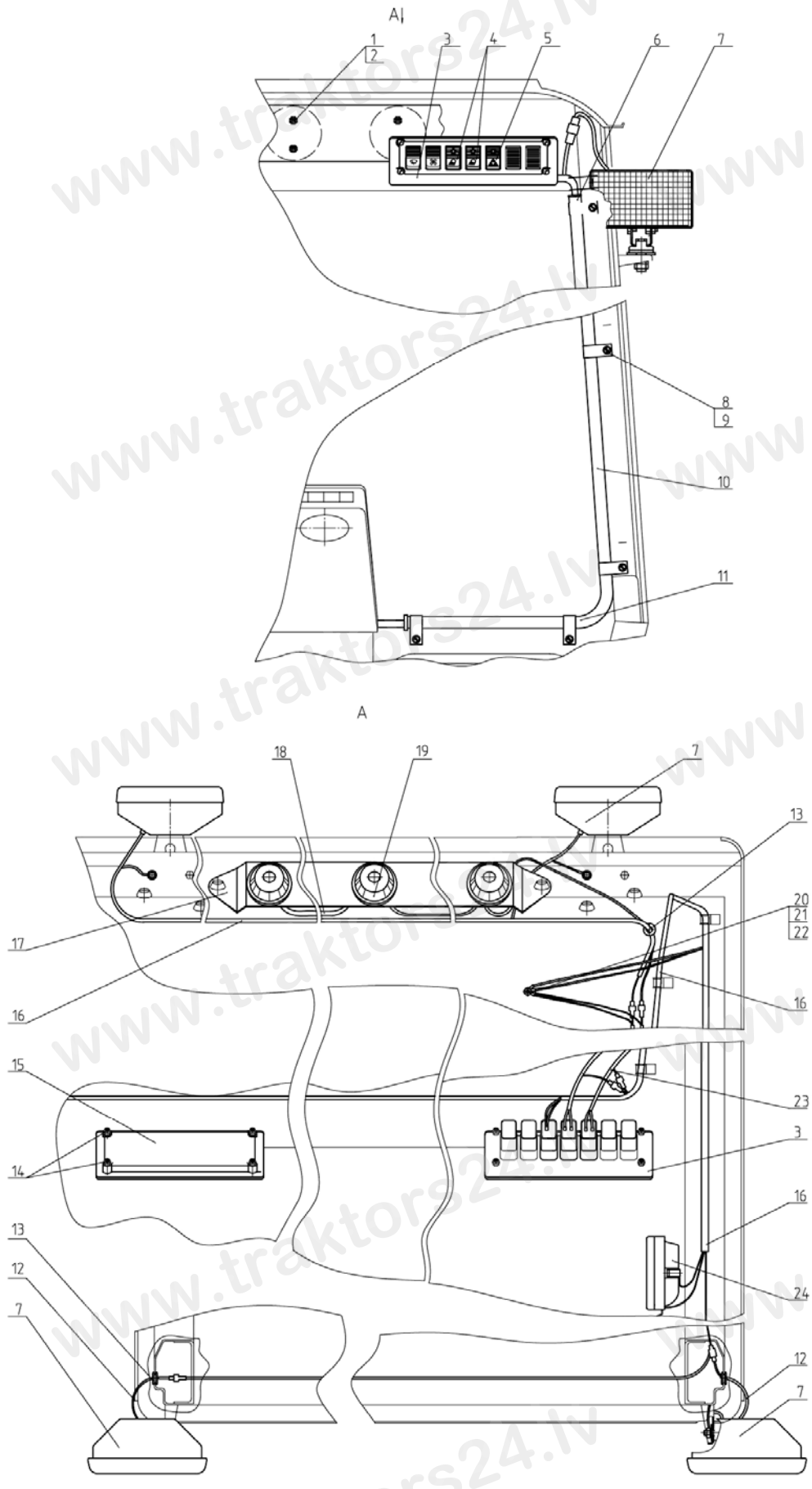


Рис.37.6 Установка фар рабочих



**Группа 37. Электрооборудование  
Подгруппа 3711. Установка фар рабочих**

№ рис.	№ поз.	№ узла или детали	Кол-во	Наименование
37.6		80-3700110-В <sup>1,2)</sup>		Установка фар рабочих
		80-3700110-В-01 <sup>2)</sup>		
		80-3700110-В-02		
		80-3700110-В-05 <sup>1)</sup>		
	1	М5-6Н.6.019 ГОСТ 5927-70	2	Гайка
	2	5Т ОСТ 37.001.115-75	2	Шайба пружинная
	3	80-3801342	1	Щиток
	4	3710.30	2	Выключатель фар рабочих
	5	3710.40 <sup>1)</sup>	1	Выключатель знака автопоезда
	6	80-3723010	1	Желоб
	7	8724.304/311	4	Фара рабочая
		8724.31.06 <sup>2)</sup>		
	8	В.М6-6gx12.58.019 ГОСТ 17473-80	5	Винт
	9	С 6.01.019 ГОСТ 11371-78	5	Шайба
	10	80-3723020	1	Желоб
	11	80-3723015	1	Желоб
	12	80-3724035-Б	2	Провод
	13	70-3723042-01	3	Втулка
	14	В.М6-6gx12.58.019 ГОСТ 17474-80	8	Винт
	15	80-7901018	1	Щиток
	16	80-3724232-Б	1	Жгут
	17	80-3738001 <sup>1)</sup>	1	Кронштейн
	18	80-3724233-Б <sup>1)</sup>	1	Жгут
	19	3738.10 <sup>1)</sup>	3	Фонарь автопоезда
	20	М6-6gx25.88.35.019 ГОСТ 7798-70	1	Болт
	21	М6-6Н.6.019 ГОСТ 5915-70	2	Гайка
	22	6Т ОСТ 37.001.115-75	2	Шайба пружинная
	23	80-3724231-Б	1	Жгут
	24	3714.10	1	Плафон освещения кабины 105x95

<sup>1)</sup> С фонарями автопоезда

<sup>2)</sup> Круглые фары

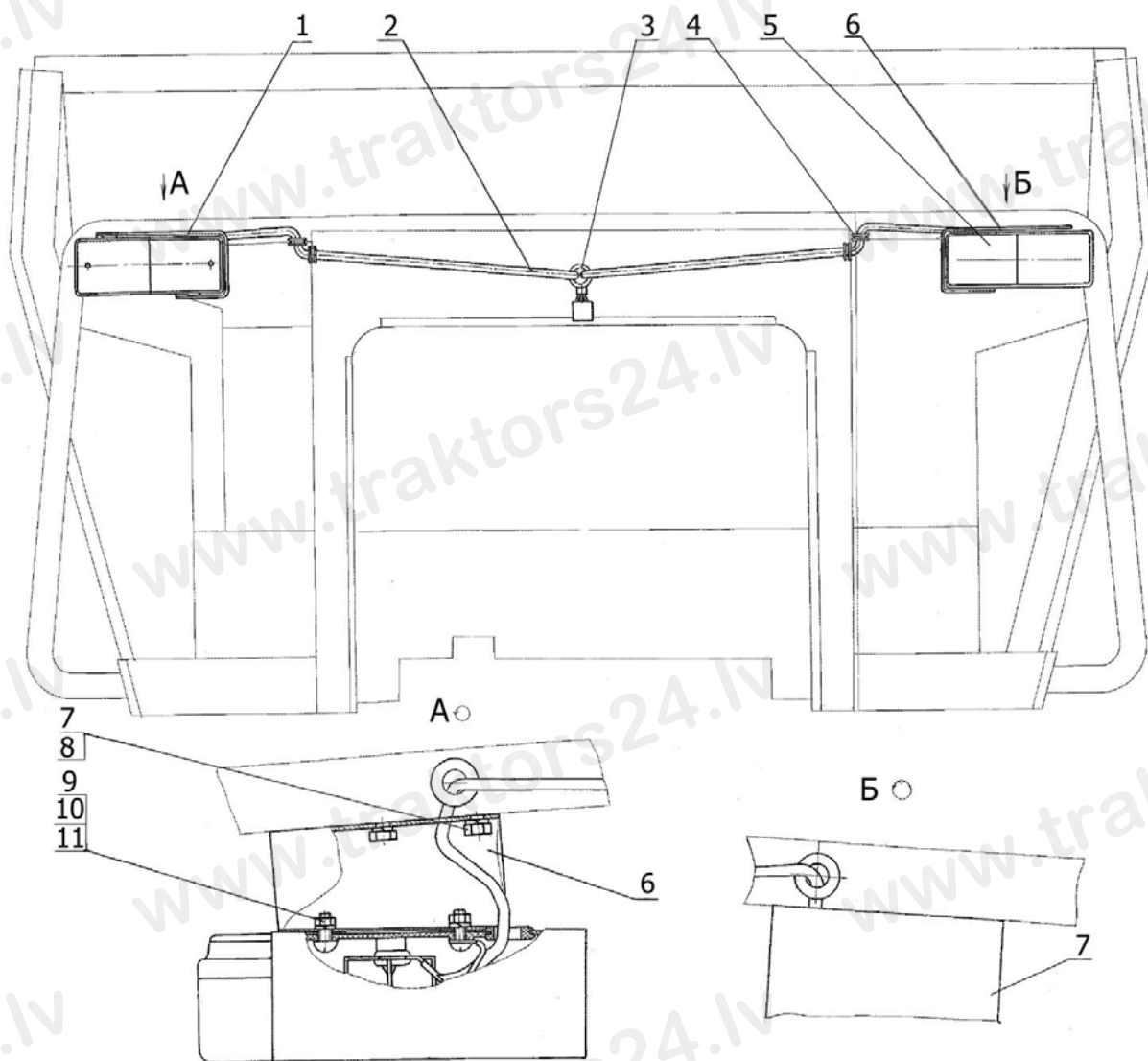


Рис.37.7. Установка фонарей передних

**Группа 37. Электрооборудование  
Подгруппа 3712. Установка фонарей передних**

№ рис.	№ поз.	Обозначение	Кол-во	Наименование
37.7		<b>80-3700525-Б/-01</b>	1	Установка передних фонарей
	1	85-3712045	1	Кожух
	2	85-3724131	1	Жгут
	3	70-3723042-02	1	Втулка
	4	70-3723042-01	6	Втулка
	5	3712.15	2	Фонарь передний
	6	85-3712045-01	1	Кожух
	7	M8-6gx14.88.35.019 ГОСТ 7796-70	4	Болт
	8	8Т ОСТ 37.001.115-75	4	Шайба
	9	В.М6-6gx18.58.019 ГОСТ 17473-80	4	Винт
	10	M6-6H.6.019 ГОСТ 5915-70	4	Гайка
	11	6Т ОСТ 37.001.115-75	4	Шайба
	12	85-3712041	1	Кронштейн
13	85-3712041-01	1	Кронштейн	

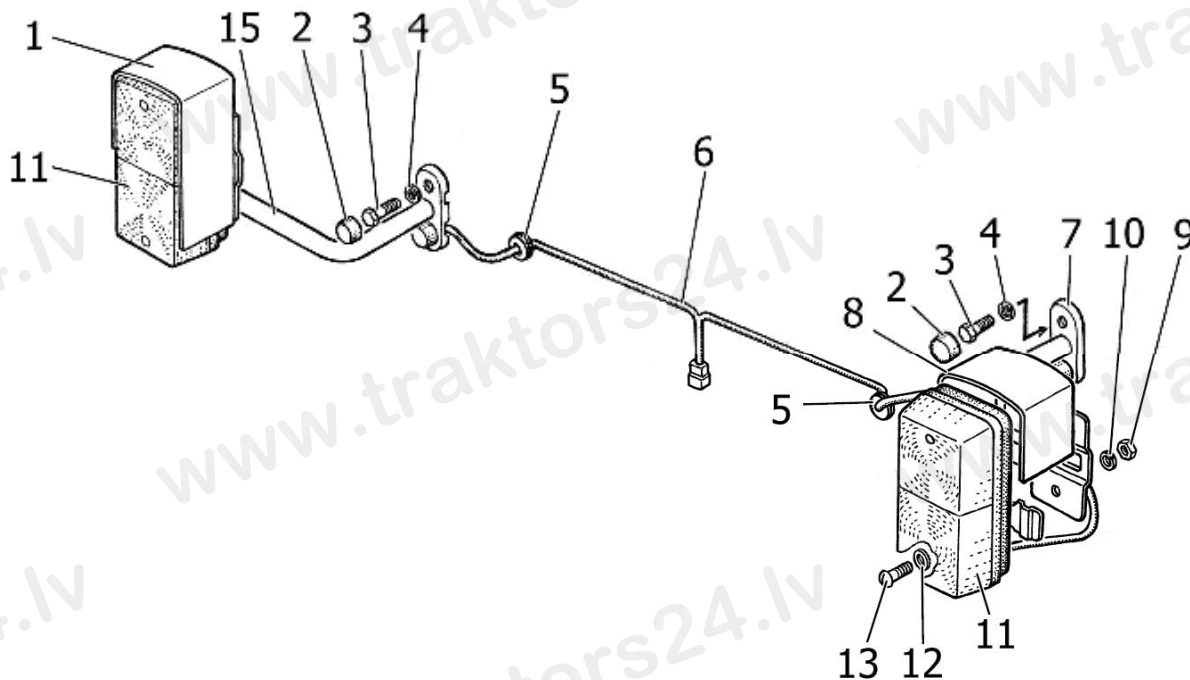


Рис. 37.8. Установка фонарей передних

Группа 37. Электрооборудование  
Подгруппа 3712. Установка фонарей передних

№ рис	№ поз.	№ узла или детали	Кол-во	Наименование
37.8		<b>H80-3712010-01</b>	1	Установка передних фонарей
	1	85-3712045	1	Кожух
	2	A30.04.017-01	4	Колпачок
	3	M8-6gx20.88.35.019 ГОСТ 7796-70	4	Болт
	4	8T OCT 37.001.115-75	4	Шайба
	5	70-3723042-01	2	Втулка
	6	H80-3724131 A	1	Жгут
	7	H80-3712040	1	Кронштейн
	8	85-3712045-01	1	Кожух
	9	M6-6H.6.019 ГОСТ 5915-70	4	Гайка
	10	6T OCT 37.001.115-75	4	Шайба
	11	3712.10	2	Фонарь передний с боковым повторителем
	12	C 6.01.019 ГОСТ 11371-78	4	Шайба
	13	B.M6-6gx18.58.019 ГОСТ 17473-80	4	Винт
	14	70-3723042-02	1	Втулка
15	H80-3723040-01	1	Кронштейн	

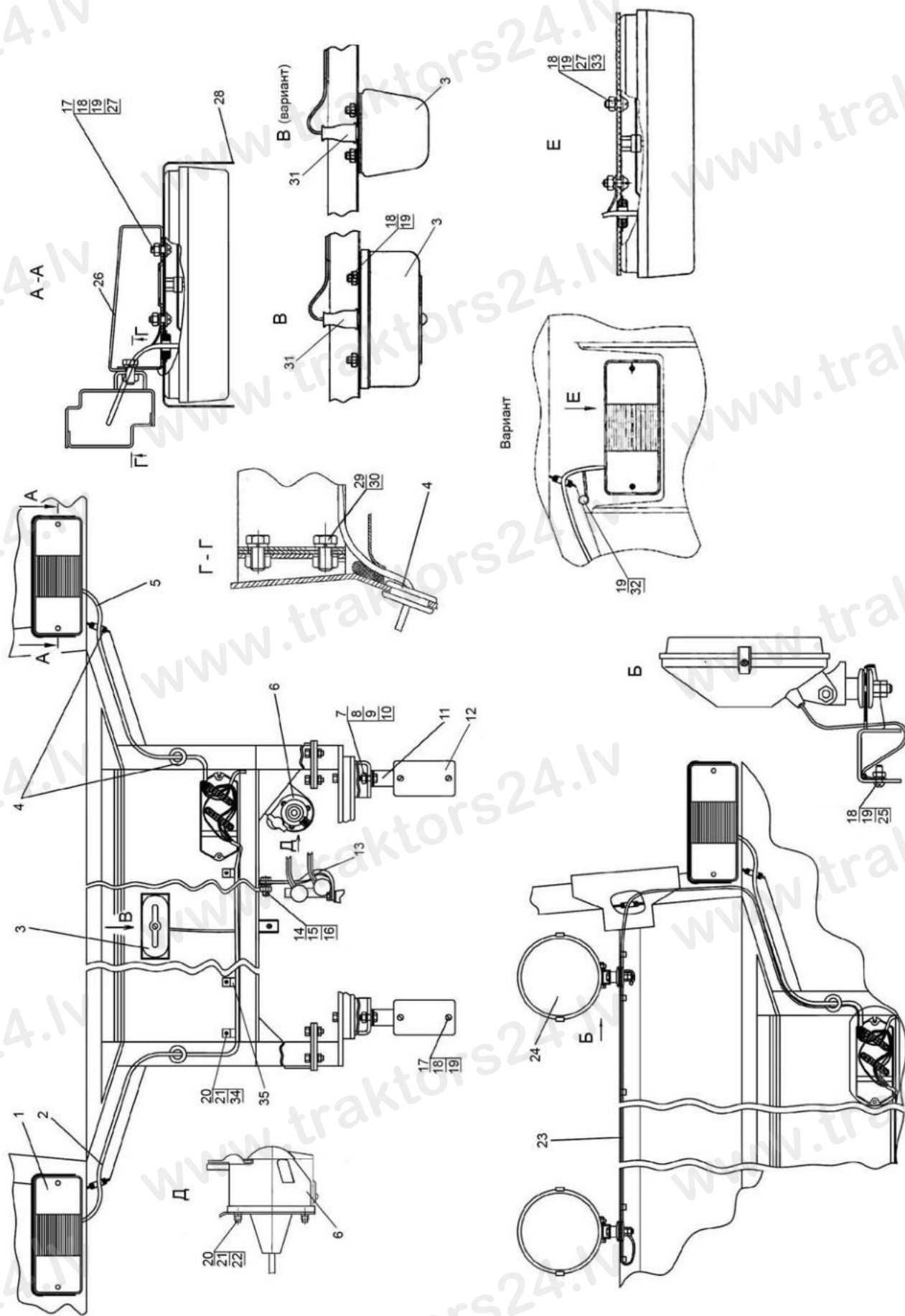


Рис.37.9. Установка фонарей задних

**Группа 37. Электрооборудование  
Подгруппа 3716. Установка фонарей задних**

№ рис.	№ поз.	№ узла или детали	Кол-во	Наименование
37.9		80-3700060-В <sup>1)</sup> 80-3700060-В-01 <sup>2)</sup> 80-3700060-В-02 <sup>3)</sup> 80-3700060-В-04 <sup>4)</sup> 80-3700060-В-05 <sup>5)</sup> 80-3700060-В-06 <sup>6)</sup> 80-3700060-В-07 <sup>7)</sup> 80-3700060-В-09 <sup>8)</sup>		Установка фонарей задних
	1	3716.10	2	Фонарь задний
	2	85-3724163 ГОСТ 23544-84 <sup>1,2,3,4)</sup>	1	Жгут
		920-3724163 ГОСТ 23544-84 <sup>5,6,7,8)</sup>		
	3	3717.10 <sup>1,2,3,4,5,6,8)</sup>	1	Фонарь освещения номерного знака
	4	70-3723042-02	4	Втулка
	5	85-3724162 ГОСТ 23544-84 <sup>1,2,3,4)</sup>	1	Жгут
		920-3724162 ГОСТ 23544-84 <sup>5,6,7,8)</sup>		
	6	3723.10	1	Розетка прицепа
	7	M10-6gx25.88.35.019 ГОСТ 7796-70	2	Болт
	8	M10-6H.6.019 ГОСТ 5915-70	2	Гайка
	9	C 10.01.019 ГОСТ 6958-78	2	Шайба
	10	10 ОТ ОСТ 37.001.115-75	2	Шайба
	11	Ф50-3731011	2	Кронштейн
	12	3731.10	1	Световозвращатель
	13	80-3724112 <sup>1,3,5,7)</sup>	1	Перемычка
		80-3724112-01 <sup>2,4,6,8)</sup>		
	14	M12-6gx25.88.35.019 ГОСТ 7796-70	1	Болт
	15	M12-6H.6.019 ГОСТ 5915-70	1	Гайка
	16	12 ОТ ОСТ 37.001.115-75	1	Шайба
	17	B.M6-6gx18.58.019 ГОСТ 17473-80	8	Винт
	18	M6-6H.6.019 ГОСТ 5915-70	10	Гайка
	19	6T ОСТ 37.001.115-75	12	Шайба
	20	M5-6H.6.019 ГОСТ 5927-70	6	Гайка
	21	5T ОСТ 37.001.115-75	6	Шайба
	22	B.M5-6gx35.58.019 ГОСТ 17475-80	3	Винт
	23	80-3724005 <sup>4,8)</sup>	1	Жгут
	24	8724.31/2021 <sup>4,8)</sup>	2	Фара рабочая
	25	B.M6-6gx16.58.019 ГОСТ 17473-80 <sup>4)</sup>	2	Винт
	26	85-3716012 <sup>1,2,3,4)</sup>	2	Кронштейн
	27	C 6.01.019 ГОСТ 11371-78	4	Шайба
	28	85-3716015 <sup>1,2,3,4)</sup>	2	Кожух
	29	8T ОСТ 37.001.115-75 <sup>1,2,3,4,8)</sup>	4	Шайба
	30	M8-6gx16.88.35.019 ГОСТ 7796-70 <sup>1,2,3,4)</sup>	4	Болт
	31	70-3723035 <sup>1,2,4,6,8)</sup>	1	Наконечник
32	M6-6gx16.88.35.019 ГОСТ 7798-70 <sup>5,6,7,8)</sup>	2	Болт	
33	B.M6-6gx25.58.019 ГОСТ 17473-80 <sup>5,6,7,8)</sup>	4	Винт	
34	B.M5-6gx12.58.019 ГОСТ 17473-80 <sup>1,2,3,5,6,7)</sup>	3	Винт	
35	80-3723043 <sup>1,2,3,5,6,7)</sup>	3	Скоба	

<sup>1)</sup> Крылья - металлические

<sup>2)</sup> Крылья – металлические, тропики

<sup>3)</sup> Крылья – металлические, без фонаря номерного знака

<sup>4)</sup> Крылья – металлические, тент-каркас

<sup>5)</sup> Крылья - пластик

<sup>6)</sup> Крылья – пластик, тропики

<sup>7)</sup> Крылья – пластик, без фонаря номерного знака

<sup>8)</sup> Крылья – пластик, тент-каркас

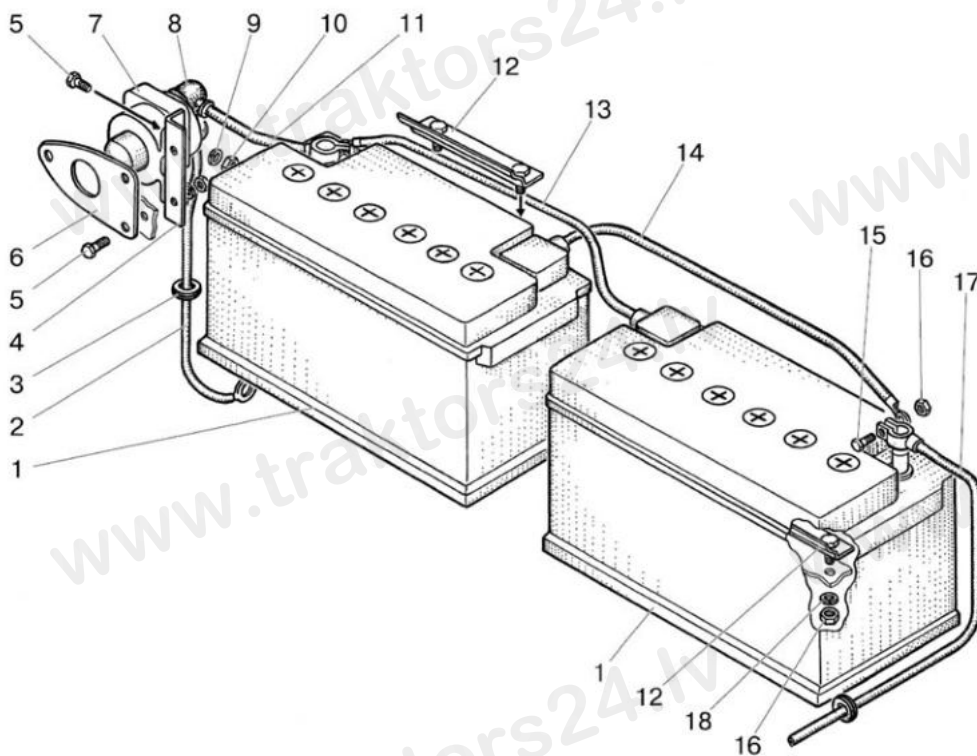


Рис.37.10. Установка батарей аккумуляторных (система запуска 12В)

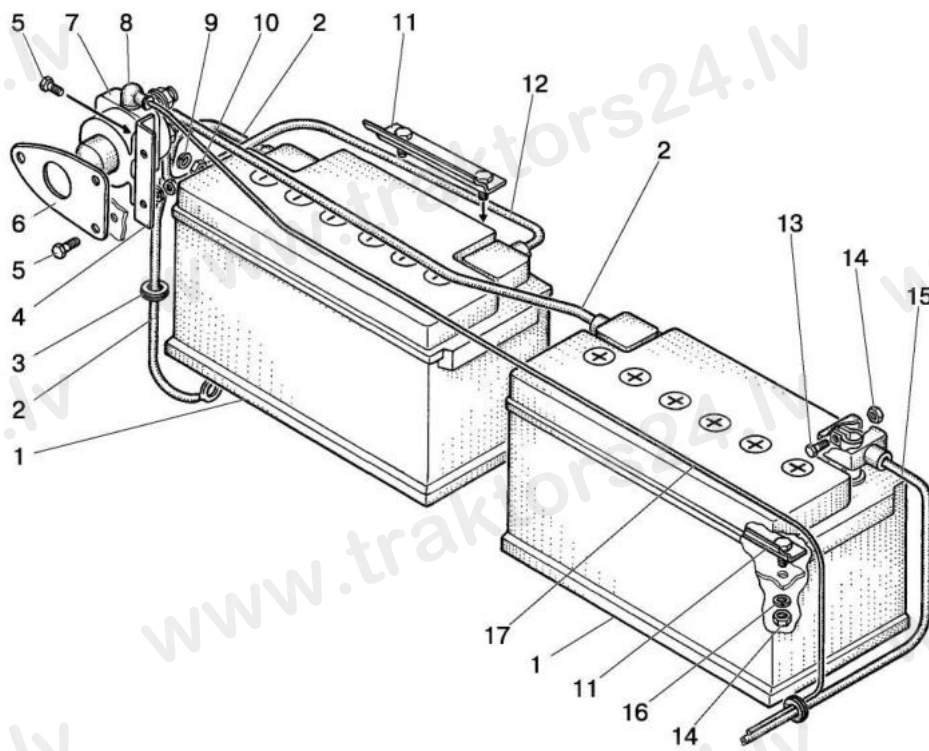


Рис.37.11. Установка батарей аккумуляторных (система запуска 24В)

**Группа 37. Электрооборудование**  
**Подгруппа 3703. Установка батарей аккумуляторных (система запуска 12В)**

№ рис.	№ поз.	Обозначение	Кол-во	Наименование
37.10		<b>80-3700080-Б</b> <sup>1)</sup> <b>80-3700080-Б-01</b> <sup>2)</sup>		Установка батарей аккумуляторных
	1	3703.16 <sup>1)</sup> 3703.17 <sup>2)</sup>	2	Батарея аккумуляторная 12/88 Батарея аккумуляторная Т12/88
	2	80-3724042	1	Провод
	3	70-3723042-02	1	Втулка
	4	80-3703061	1	Кронштейн
	5	М6-6gx20.58.35.019 ГОСТ 7798-70	5	Болт
	6	80-3703062	1	Пластина
	7	3737.20	1	Выключатель батарей 12В ручной
	8	ТМ-59-6000-38	2	Чехол
	9	6Т ОСТ 37.001.115-75	5	Шайба
	10	М6-6Н.6.019 ГОСТ 5915-70	5	Гайка
	11	80-3724043-Б	1	Провод
	12	80В-3703020	2	Прижим
	13	80-3724039	1	Провод
	14	80-3724038	1	Провод
	15	М8-6gx30.88.35.019 ГОСТ 7796-70	4	Болт
	16	М8-6Н.6.019 ГОСТ 5915-70	4	Гайка
	17	70-3724041-В	1	Провод
18	8Т ОСТ 37.001.115-75	4	Шайба	

<sup>1)</sup> Умеренное

<sup>2)</sup> Тропическое

**Группа 37. Электрооборудование**  
**Подгруппа 3703. Установка батарей аккумуляторных (система запуска 24В)**

№ рис.	№ поз.	Обозначение	Кол-во	Наименование
37.11		<b>80-3700085-Б</b> <sup>1)</sup> <b>80-3700085-Б-01</b> <sup>2)</sup>		Установка батарей аккумуляторных
	1	3703.16 <sup>1)</sup> 3703.17 <sup>2)</sup>	2	Батарея аккумуляторная 12/88 Батарея аккумуляторная Т12/88
	2	1221В-3724075	2	Провод
	3	70-3723042-02	1	Втулка
	4	80-3703061	1	Кронштейн
	5	М6-6gx20.58.35.019 ГОСТ 7798-70	5	Болт
	6	80-3703062	1	Пластина
	7	3737.25	1	Выключатель батарей 24В ручной
	8	54.24.445-Б	1	Наконечник
	9	6Т ОСТ 37.001.115-7	5	Шайба
	10	М6-6Н.6.019 ГОСТ 5915-70	5	Гайка
	11	80В-3703020	2	Прижим
	12	1025-3724044	1	Провод
	13	М8-6gx30.88.35.019 ГОСТ 7796-70	4	Болт
	14	М8-6Н.6.019 ГОСТ 5915-70	8	Гайка
	15	70-3724041-В	1	Провод
	16	8Т ОСТ 37.001.115-75	4	Шайба
17	80-3724367	1	Провод	

<sup>1)</sup> Умеренное

<sup>2)</sup> Тропическое

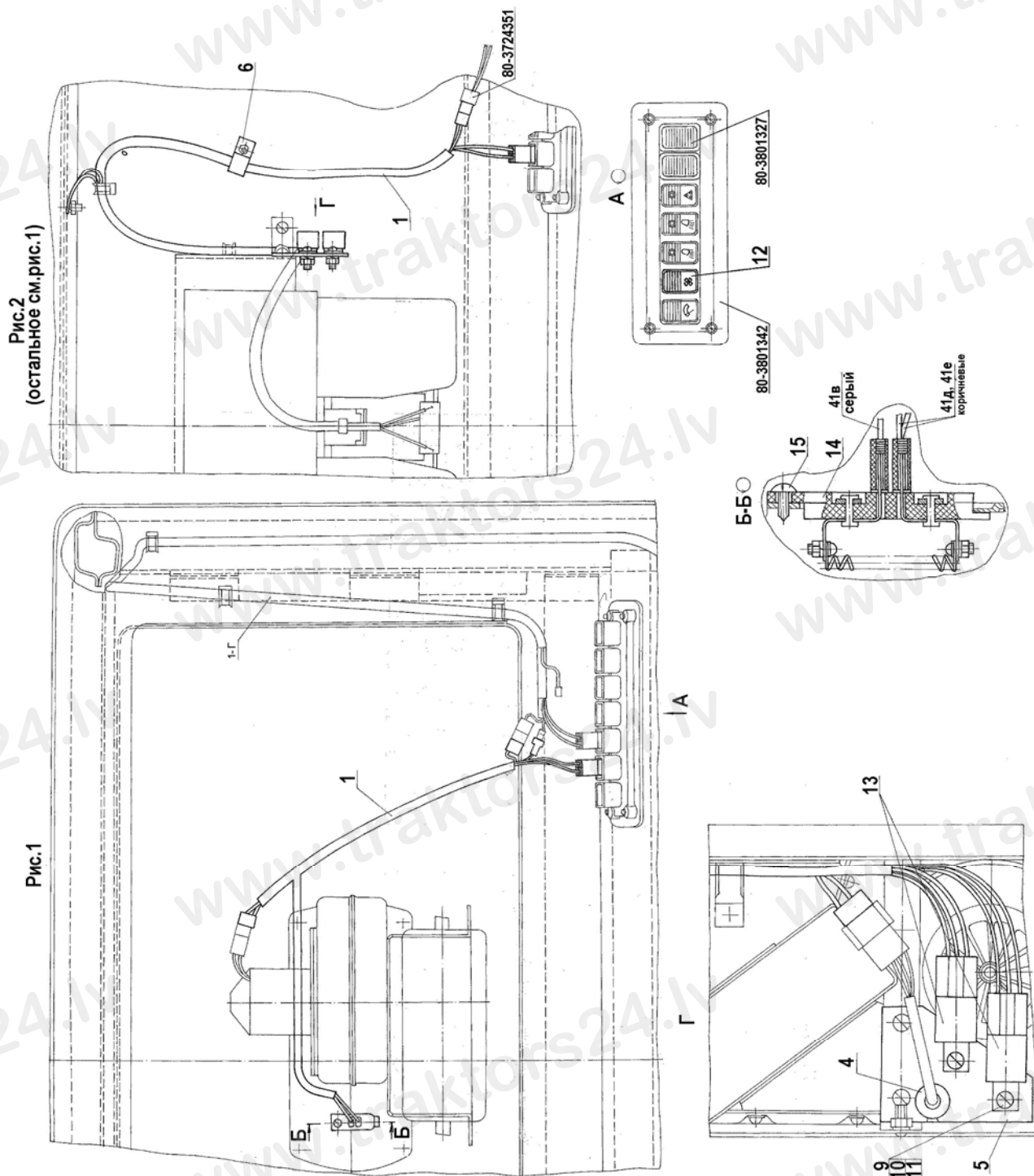


Рис.37.12 Электрооборудование отопителя



**Примечание к рис. 37.12**

Обозначение	Рис.	Примечание
80-3700090-Ж	1	С отопителем 80-8101720 (РБ)
80-3700090-Ж-01	2	С отопителем 80-8101200 (РФ)

**Группа 37. Электрооборудование  
Подгруппа 3730. Электрооборудование отопителя**

№ рис.	№ поз.	№ узла или детали	Кол на исполнение		Наименование
			80-3700090-Ж		
37.12			-	- 01	
		80-3700090-Ж			Электрооборудование отопителя
		80-3700090-Ж-01			
	1	80-3724353-Г	1		Жгут
		80-3724354		1	
	4	70-3723042-01		1	Втулка
	5	80-3747016		1	Кронштейн
	6	1321-8700029		1	Хомут
	9	В.М6-6gx12.58.019 ГОСТ 17473-80		2	Винт
	10	М6-6Н.6.019 ГОСТ 5915-70		2	Гайка
	11	6Т ОСТ 37.001.115-75		2	Шайба
	12	П147М-04.11	1	1	Переключатель
	13	3747.50		2	Реле на замыкание
	14	11.3729	1		Сопротивление дообавочное
	15	4x10.019	1		Шуруп

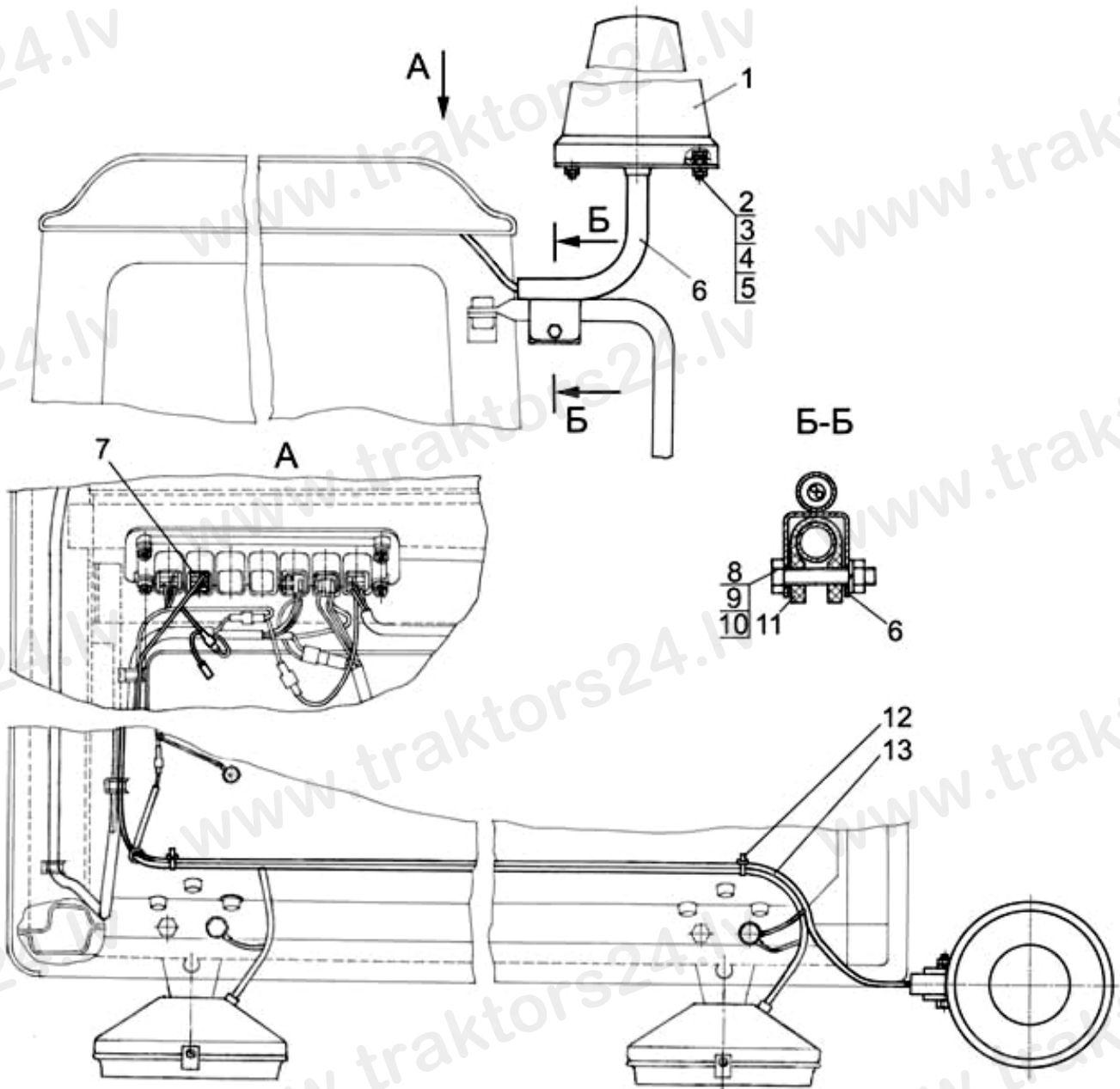


Рис.37.13. Установка маяка сигнального

Группа 37. Электрооборудование  
Подгруппа 3738. Установка маяка сигнального

№ рис.	№ поз.	№ узла или детали	Кол-во	Наименование
37.13		<b>80-3738010</b>		Установка маяка сигнального
	1	3738.20	1	Маяк сигнальный
	2	M6-6gx25.88.35.019 ГОСТ 7798-70	3	Болт
	3	M6-6H.6.019 ГОСТ 5915-70	3	Гайка
	4	C 6.01.019 ГОСТ 11371-78	3	Шайба
	5	6T OCT 37.001.115-75	3	Шайба
	6	320-3738005	1	Кронштейн
	7	3710.20	1	Выключатель маяка сигнального
	8	M8-6gx45.88.35.019 ГОСТ 7795-70	1	Болт
	9	M8-6H.6.019 ГОСТ 5915-70	1	Гайка
	10	8T OCT 37.001.115-75	1	Шайба
	11	A30.04.051	1	Хомут
	12	80-3723045	2	Манжета
13	80-3724234	1	Жгут	

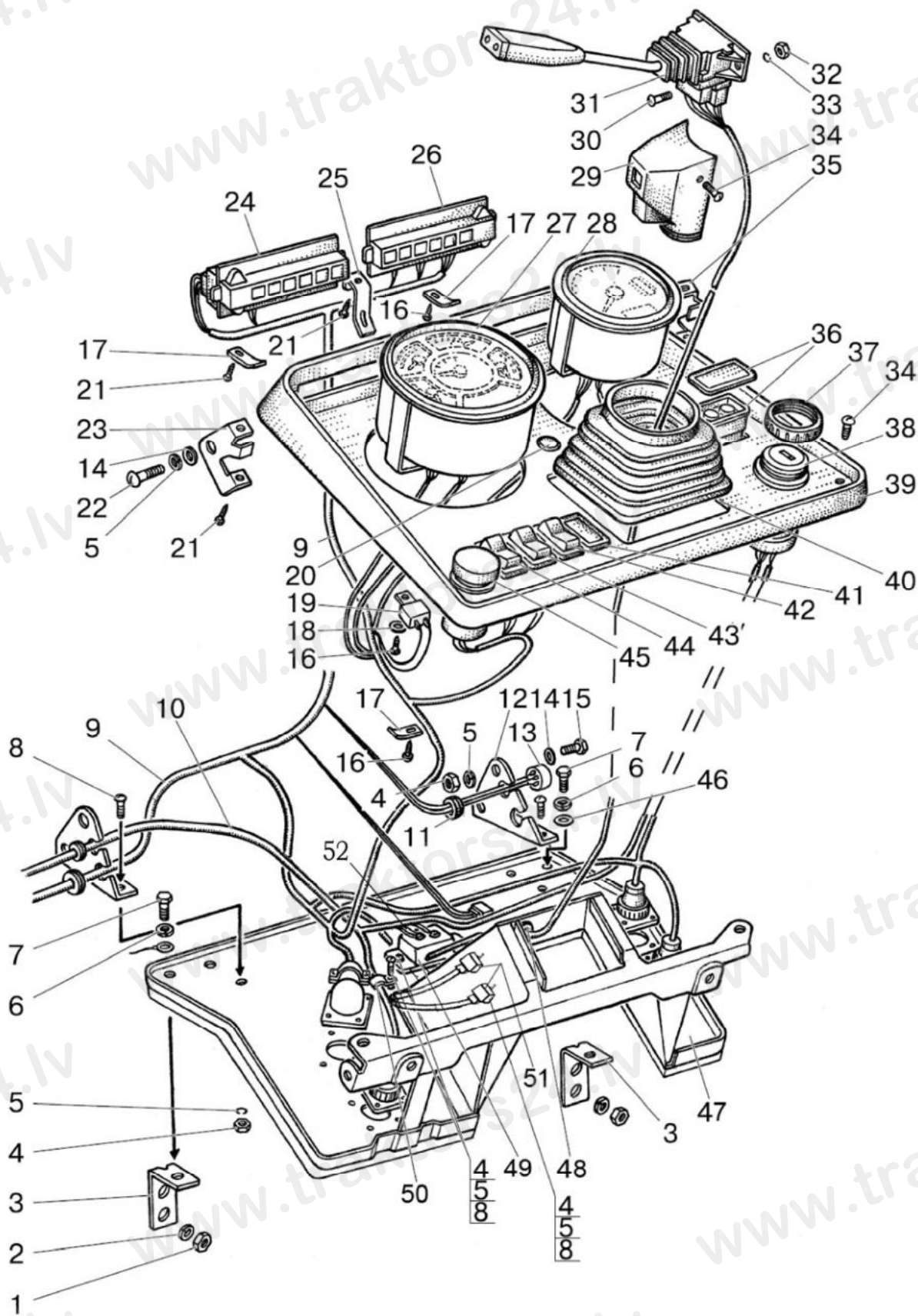


Рис. 38.1. Основание, приборы

**Группа 38. Электрооборудование  
Подгруппа 3805. Основание, приборы**

№ рис.	№ поз.	№ узла или детали	Кол-во	Наименование
38.1		<b>80-3805010-Д1-09/-14</b>	1	Щиток приборов (1-52)
	1	M10-6H.6.019 ГОСТ 5915-70	2	Гайка
	2	10 ОТ ОСТ 37.001.115-75	2	Шайба
	3	80-3805030	2	Кронштейн
	4	M6-6H.6.019 ГОСТ 5915-70	11	Гайка
	5	6Т ОСТ 37.001.115-75	13	Шайба
	6	8Т ОСТ 37.001.115-75	2	Шайба
	7	M8-6gx16.88.35.019 ГОСТ 7796-70	2	Болт
	8	B.M6-6gx12.58.019 ГОСТ 17473-80	9	Винт
	9	80-3724395-Г	1	Жгут
	10	80-3724512-В1	1	Жгут
	11	70-3723042-01	1	Втулка
	12	80-3805043	1	Кронштейн
	13	3747.15	1	Реле лампы ручного тормоза
	14	C 6.01.019 ГОСТ 11371-78	6	Шайба
	15	M6-6gx16.88.35.019 ГОСТ 7798-70	4	Болт
	16	4x10.019	4	Шуруп
	17	80-3723026	4	Скоба
	18	C 5.01.019 ГОСТ 11371-78	1	Шайба
	19	3747.20	1	Реле – сигнализатор
	20	80-3805064	1	Заглушка
	21	4x16.019	7	Шуруп
	22	B.M6-6gx18.58.019 ГОСТ 17473-80	2	Винт
	23	80-3805035-01	1	Кронштейн
	24	3803.15	1	Блок контрольных ламп
	25	80-3805015	1	Кронштейн
	26	3803.10	1	Блок контрольных ламп
	27	3801.15	1	Комбинация приборов КП-5
	28	3813.10	1	Тахоспидометр
	29	80-3709023-В	1	Кожух (с переключателем ПКП-1 или ПКП-1А)
		80-3709023	1	Кожух (с переключателем 3912.3769 или 3912.3769-01)
	30	B.M5-6gx12.58.019 ГОСТ 17473-80	2	Винт
	31	ПКП-1 или ПКП-1А*	1	Переключатель подрулевой (с кожухом 80-3709023-В)
		3912.3769 или 3912.3769-01*	1	Переключатель подрулевой (с кожухом 80-3709023)
	32	M5-6H.6.019 ГОСТ 5927-70	2	Гайка
	33	5Т ОСТ 37.001.115-75	2	Шайба
	34	B.M6-6gx12.58.019 ГОСТ 17473-80	4	Винт
	35	80-3805035	1	Кронштейн
	36	3813.15	1	Пульт управления
	37	80-3805014	1	Гайка
	38	3710.45	1	Выключатель стартера и приборов
38а	822-3805013	1	Табличка	
39	80-3805021-Б	1	Щиток	
40	80-3805012-Б	1	Уплотнитель	
41	80-3801327	1	Заглушка	

\* С рулевой колонкой 85П-3401100

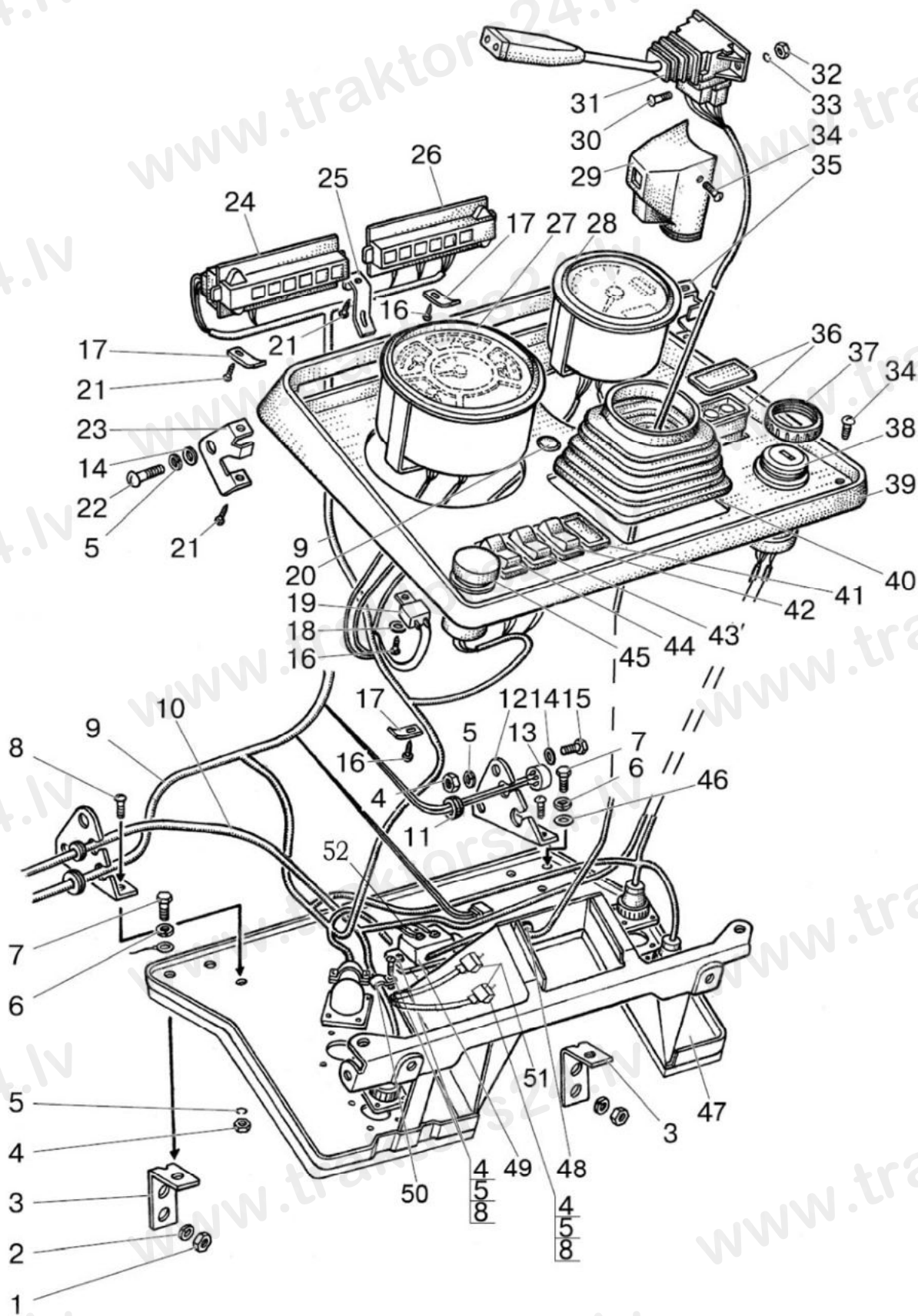


Рис. 38.1. Основание, приборы

**Группа 38. Электрооборудование  
Подгруппа 3805. Основание, приборы**

№ рис.	№ поз.	№ узла или детали	Кол-во	Наименование
38.1	42	3710.50	1	Выключатель средств облегчения пуска
		80-3801327*	1	Заглушка
	43	3710.50	1	Выключатель стеклоомывателя
		80-3801327 **	1	Заглушка
	44	3709.20	1	Переключатель света
	45	3710.10	1	Выключатель аварийной сигнализации
	46	С 8.01.019 ГОСТ 11371-78	1	Шайба
	47	80-3805050-Б1-02	1	Основание
	48	50-4607064	1	Втулка
	49	3741.20	1	Соппротивление добавочное
	50	80-3723036	1	Скоба
	51	3747.50	2	Реле на замыкание 30А
	52	80-3724610-Б***	1	Жгут

\* Без электрофакельного подогревателя

\*\* Без кабины

\*\*\* С электрофакельным подогревателем

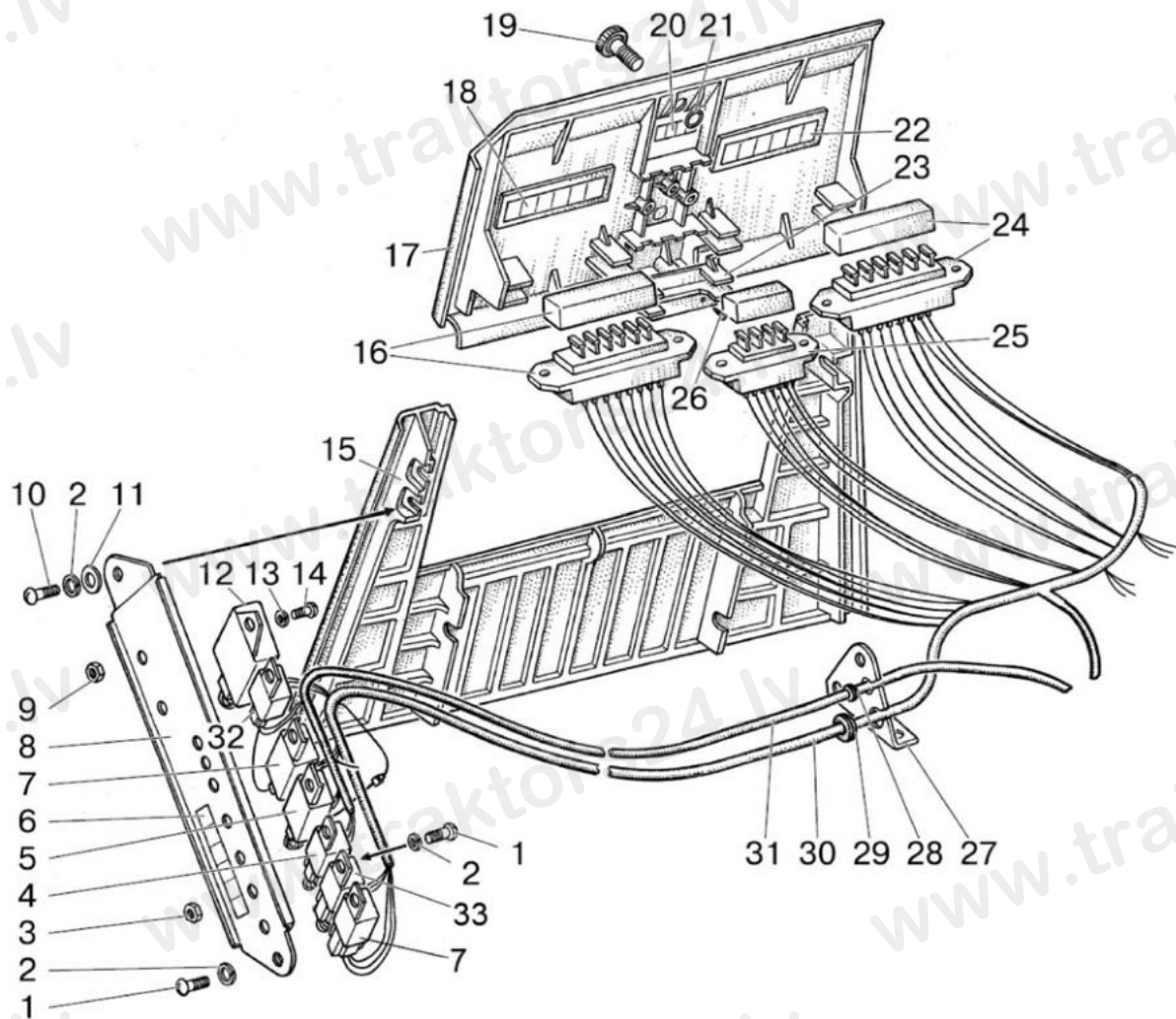


Рис. 38.2. Стенка, крышка



**Группа 38. Электрооборудование  
Подгруппа 3805. Стенка, крышка**

№ рис.	№ поз.	№ узла или детали	Кол-во	Наименование
38.2	1	В.М6-6gx12.58.019 ГОСТ 17473-80	5	Винт
	2	6Т ОСТ 37.001.115-75	6	Шайба
	3	М6-6Н.6.019 ГОСТ 5915-70	4	Гайка
	4	3747.25	1	Реле стартера
	5	3747.40	1	Реле на размыкание 20 А
	6	80-3805025-Г	1	Табличка
	7	3747.50	2	Реле на замыкание 30 А
		3747.50	1*	Реле на замыкание 30 А
	8	80-3805070	1	Панель
	9	М5-6Н.6.019 ГОСТ 5927-70	1	Гайка
	10	В.М6-6gx18.58.019 ГОСТ 17473-80	1	Винт
	11	С 6.01.019 ГОСТ 11371-78	1	Шайба
	12	3747.10	1	Прерыватель указателей поворота
	13	5Т ОСТ 37.001.115-75	1	Шайба
	14	В.М5-6gx16.58.019 ГОСТ 17473-80	1	Винт
	15	80-3805041	1	Стенка
	16	3722.15	1	Блок предохранителей
	17	80-3805061	1	Крышка
	18	80-3805027-В	1	Табличка
	19	80-3805065	1	Винт
	20	80-3805037-Г	1	Табличка
	21	006-010-25-1-4 ГОСТ 18829-73/9833-73	1	Кольцо
	22	80-3805026	1	Табличка
	23	ИКСУ 741134.002	1	Держатель
	24	3722.10	1	Блок предохранителей
	25	3722.35	1	Блок предохранителей
	26	4x10.019	2	Шуруп
	27	80-3805043	1	Кронштейн
	28	70-3723042-01	1	Втулка
	29	70-3723042-02	1	Втулка
	30	80-3724395-Г	1	Жгут
	31	80-3724512-В1	1	Жгут
	32	3747.30	1	Реле питания приборов
33	3741.15	1	Блок контроля подогревателя	

\* Без электрофакельного подогревателя

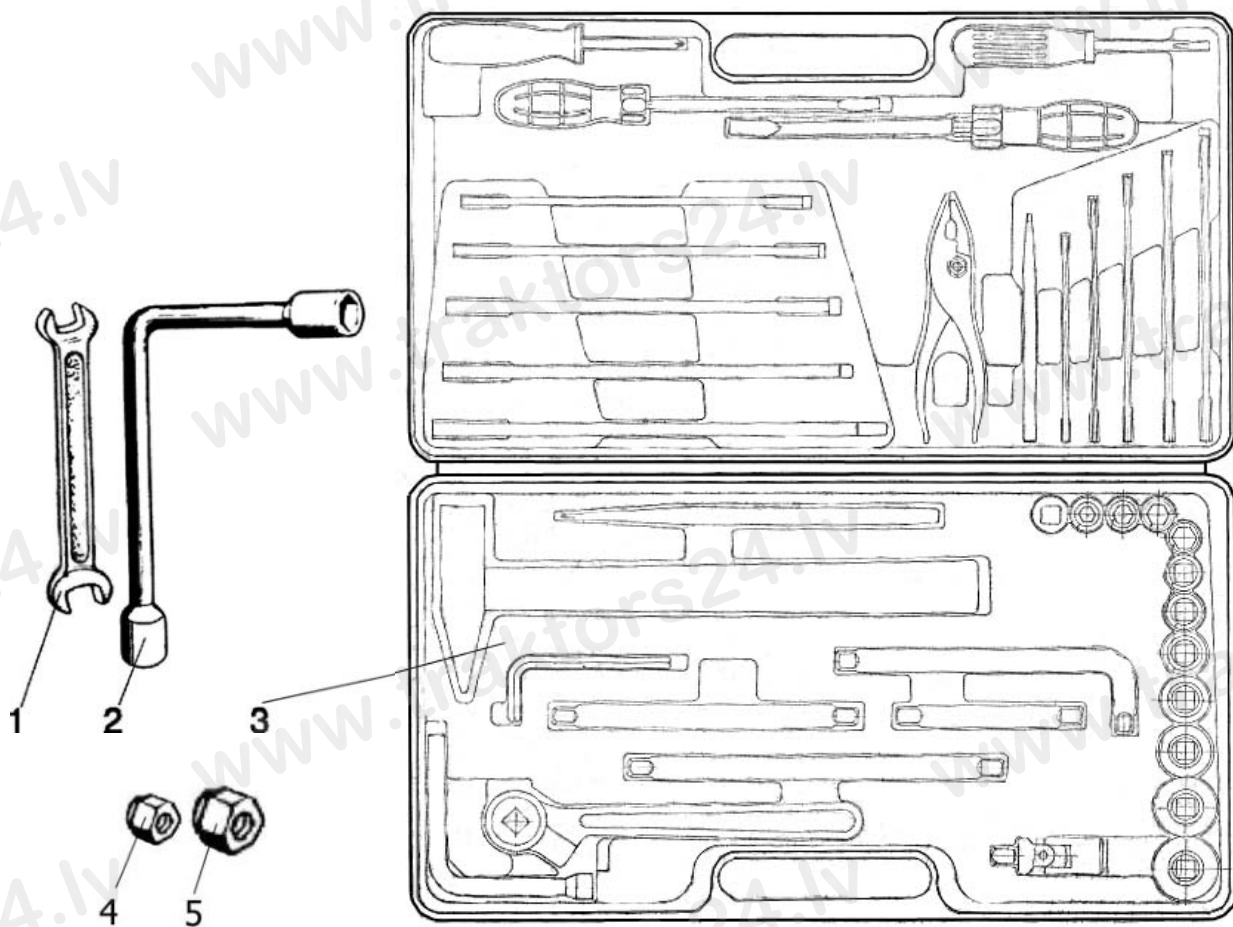


Рис.39.1. Инструмент оператора

**Группа 39. Инструмент и принадлежности**  
**Подгруппа 3901. Инструмент оператора**

№ рис.	№ поз.	№ узла или детали	Кол-во	Наименование
39.1	1	70-3901038	1	Ключ 41x46
	2	70-3901027	1	Ключ торцовый S=27x32
	3	3900.0001 *	1	Набор инструмента
	4	40-3103017-01	2	Гайка крепления диска колеса
	5	36-3104019	2	Гайка

\* По заказу

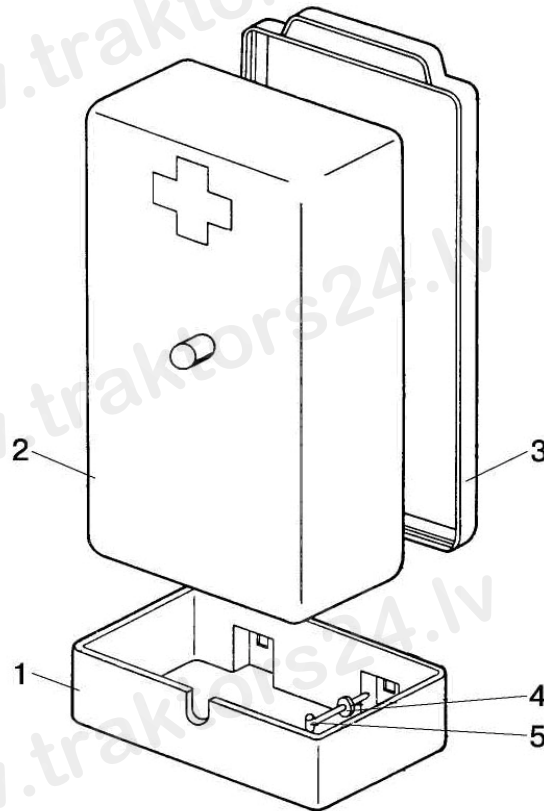


Рис.39.2. Аптечка

**Группа 39. Инструмент и принадлежности**  
**Подгруппа 3912. Аптечка (по заказу)**

№ рис.	№ поз.	№ узла или детали	Кол-во	Наименование
39.2	1	70-3912153-А	1	Кронштейн
	2	70-3912152	1	Корпус
	3	70-3912151	1	Крышка
	4	С 6.01.019 ГОСТ 11371-78	3	Шайба
	5	70-3723033	3	Скоба

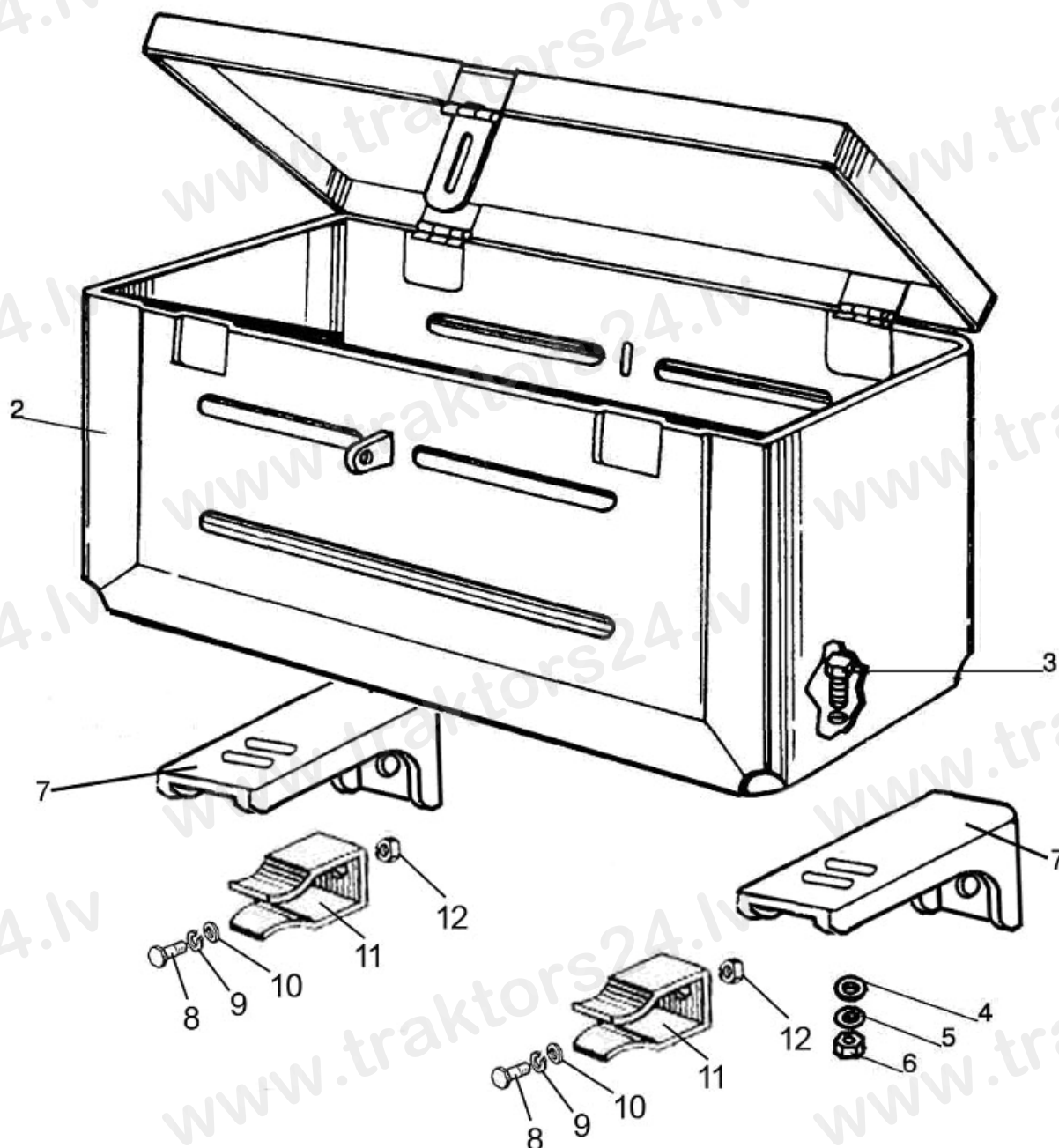


Рис.39.3. Установка ящика инструментального

**Группа 39. Инструмент и принадлежности  
Подгруппа 3919. Ящик инструментальный**

№ рис.	№ поз.	№ узла или детали	Кол-во	Наименование
39.3		<b>80-6700170</b>		Установка ящика инструментального
	2	70-3919110	1	Ящик инструментальный
	3	M8-6gx16.88.35.019 ГОСТ 7796-70	2	Болт
	4	C 8.01.019 ГОСТ 6958-78	2	Шайба
	5	8T OCT 37.001.115-75	2	Шайба
	6	M8-6H.6.019 ГОСТ 5915-70	2	Гайка
	7	80-3919106	2	Кронштейн
	8	M16-6gx40.88.35.019	2	Болт
	9	16 OT OCT 37.001.115-75	2	Шайба
	10	C 16.01.019 ГОСТ 6958-78	2	Шайба
	11	50-3913214	2	Зажим
	12	M16-6H.6.019 ГОСТ 5915-70	2	Гайка

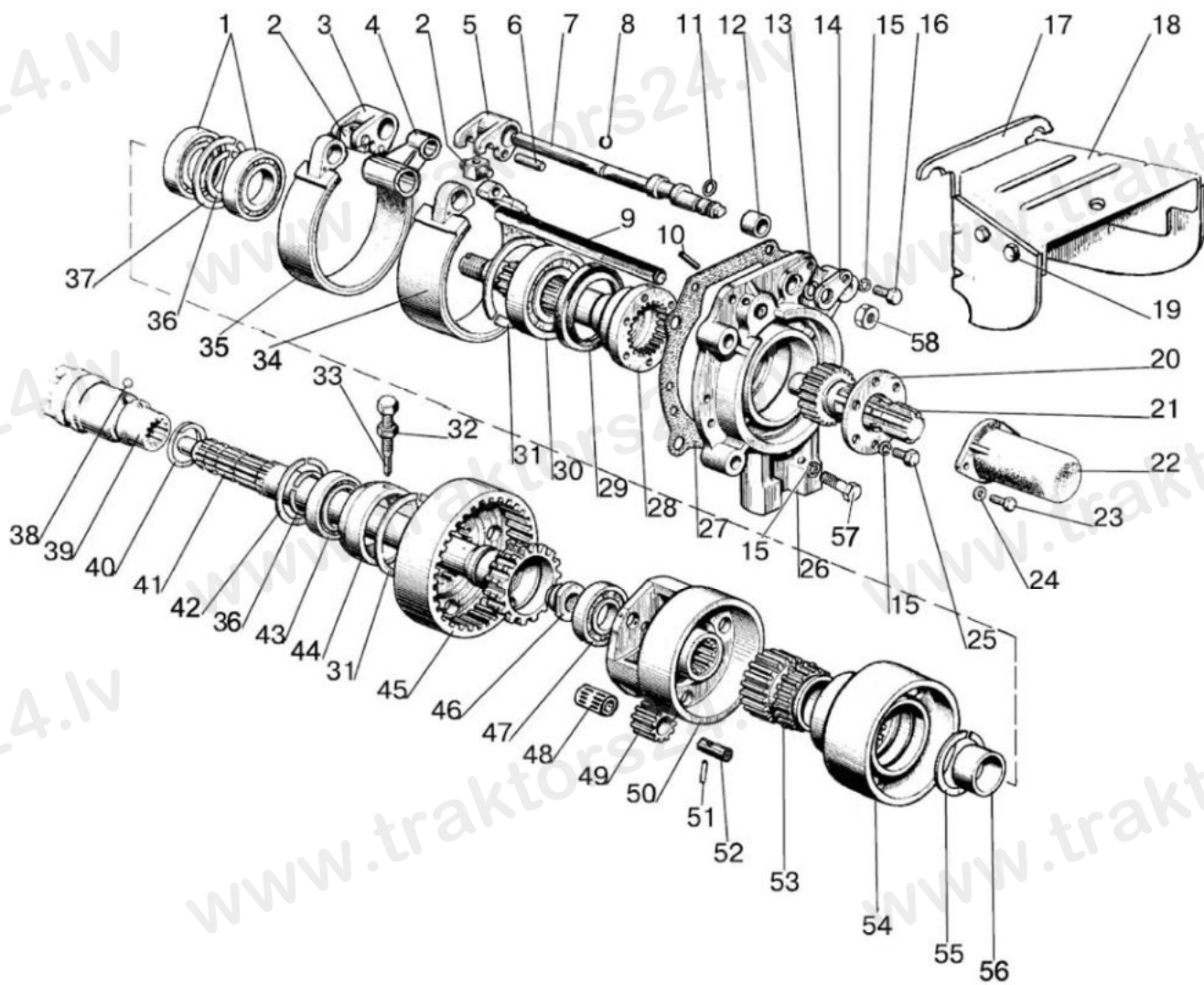


Рис.42.1. Вал отбора мощности задний

**Группа 42. Отбор мощности**  
**Подгруппа 4202. Вал отбора мощности задний**

№ рис.	№ поз.	Обозначение	Кол-во	Наименование
42.1		<b>85-4202010</b>	1	Вал отбора мощности задний
		85-4202020	1	Крышка (1-16,20,21,25-31,34-37,46-56)
		70-4202030-А	1	Шестерня коронная (31,36, 38-45)
	1	209А ГОСТ 8338-75	2	Подшипник
	2	50-4202078	2	Палец
	3	50-4202074	1	Рычаг
	4	50-4202058	1	Кронштейн
	5	85-4202074	1	Рычаг
	6	ШЦК 8х36	2	Штифт
	7	80-4202076	1	Вал
	8	54.38.619	1	Кольцо
	9	70-4202072-Б	1	Ось
	10	А.8х20.65Г Хим.Фос.прм.ГОСТ 14229-93	1	Штифт
	11	014-018-25-2-2 ГОСТ 18829-73/9833-73	1	Кольцо
	12	80-4202082	1	Втулка
	13	С18 ГОСТ 13940-86	1	Кольцо
	14	85-4202079	1	Пластина
	15	10 ОТ ОСТ 37.001.115-75	12	Шайба
	16	М10-6gx40.88.35.019 ГОСТ 7796-70	1	Болт
	17	Ф70-4202095	1	Кожух
	18	Ф70-4202092	1	Крышка
	19	М8-6gx16.88.35.019 ГОСТ 7796-70	4	Болт
		М8-6Н.6.019 ГОСТ 5915-70	4	Гайка
		8Т ОСТ 37.001.115-75	4	Шайба
		С 8.01.019 ГОСТ 11371-78	4	Шайба
	20	80-4202081-А	1	Пластина
	21	80-4202019-Б	1	Хвостовик (8 шлиц)
		80-4202019-Б-01	1	Хвостовик (6 шлиц) (по заказу)
		80-4202019-Б-02	1	Хвостовик (21 шлиц) (по заказу)
	22	50-4202065-А	1	Колпак
	23	М8-6gx16.88.35.019 ГОСТ 7796-70	2	Болт
	24	8Т ОСТ 37.001.115-75	2	Шайба
	25	М10-6gx18.88.35.019 ГОСТ 7796-70	6	Болт
	26	80-4202042-Б	1	Крышка
	27	50-4202092А	1	Прокладка
	28	80-4202017-Б	1	Вал
	29	2.2-80x105-1 ГОСТ 8752-79/ ОСТ 3805146-78	1	Манжета
	30	60310А ГОСТ 7242-81	1	Подшипник
	31	2С110 ГОСТ 13941-86	2	Кольцо
	32	М12x1,25-6Н.6.019 ГОСТ 5915-70	1	Гайка
33	50-4202068	1	Винт установочный	
34	85-4202100-01 или	1	Лента с накладкой 85-4202057 (ТИИР 430) или лента с накладкой 85-4202057-А7 (ITB 2842)	
	85-4020100-02			
35	85-4202100	1	Лента с накладкой 85-4202056 (ТИИР 430)	
36	2С50 ГОСТ 13940-86	2	Кольцо	
37	2С85 ГОСТ 13941-86	1	Кольцо	
38	7,938-100 ГОСТ 3722-81	1	Шарик	
39	50-4202046-Б	1	Муфта переключения	
40	А61.03.002	1	Кольцо	

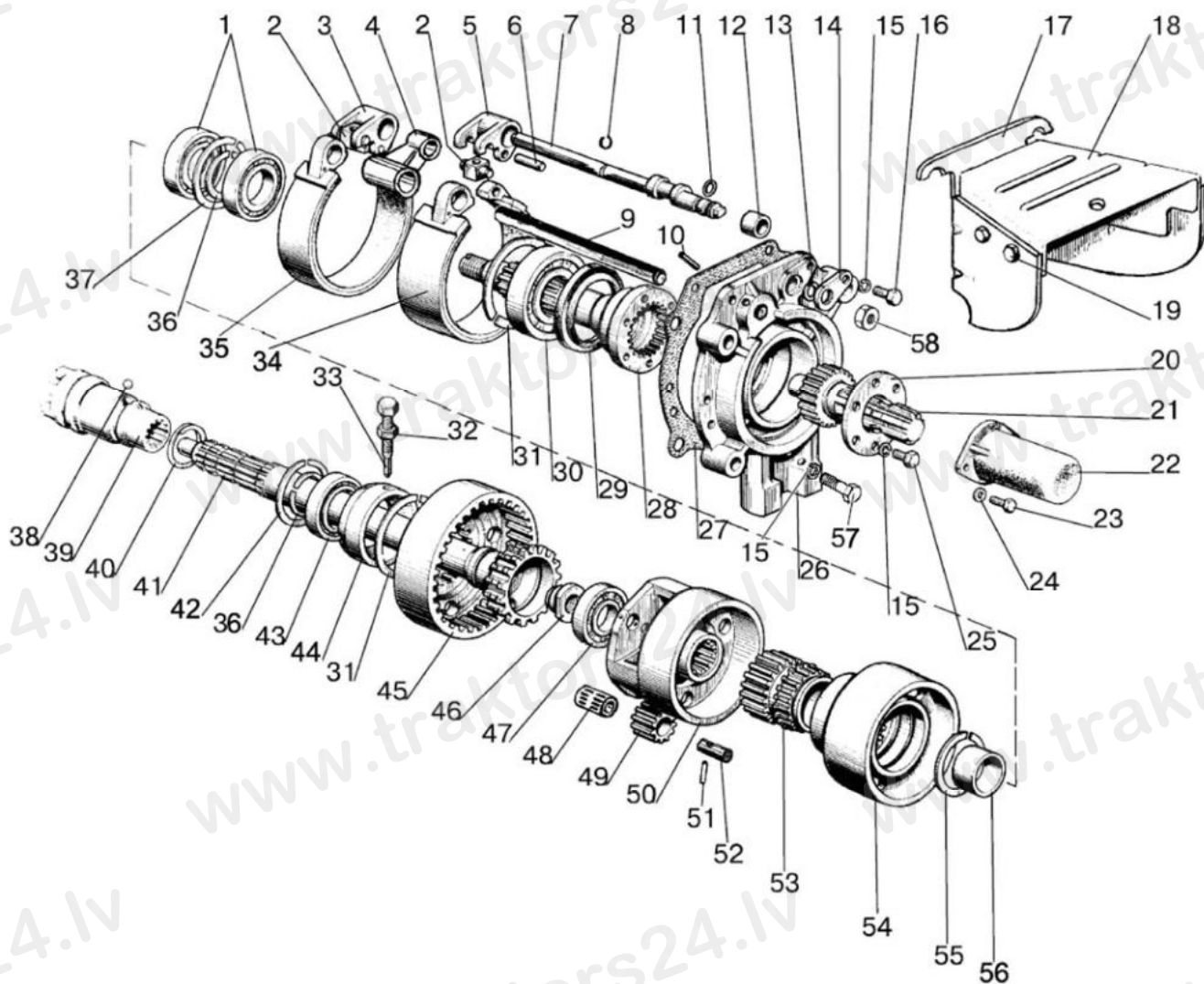


Рис.42.1. Вал отбора мощности задний



Группа 42. Отбор мощности  
Подгруппа 4202. Вал отбора мощности задний

№ рис.	№ поз.	Обозначение	Кол-во	Наименование
42.1	41	70-4202044-Б	1	Вал
	42	2С90 ГОСТ 13941-86	1	Кольцо
	43	210 АУШ1 ГОСТ8338-75	1	Подшипник
	44	50-4702066-А	1	Стакан
	45	70-4202043	1	Шестерня коронная
	46	70-4202083-А	1	Гайка
	47	208А ГОСТ 8338-75	1	Подшипник
	48	КК20х26х34Е ГОСТ 24310-80	3	Подшипник
	49	70-4202024	3	Сателлит
	40	85-4202065	1	Водило
	51	70-4202431	3	Штифт
	52	70-4202026	3	Ось сателлита
	53	70-4202032	1	Шестерня солнечная
	54	85-4202033	1	Барaban
	55	2С68 ГОСТ 13940-86	1	Кольцо
	56	70-4202077	1	Втулка
	57	М10-6gx35.88.35.019 ГОСТ 7796-70	5	Болт
	58	М16х1,5-6Н.6.019 ГОСТ 5915-70	4	Гайка
	59	16 ОТ ОСТ 37.001.115-75	4	Шайба
	60	С 16.01.019 ГОСТ 6958-78	2	Шайба

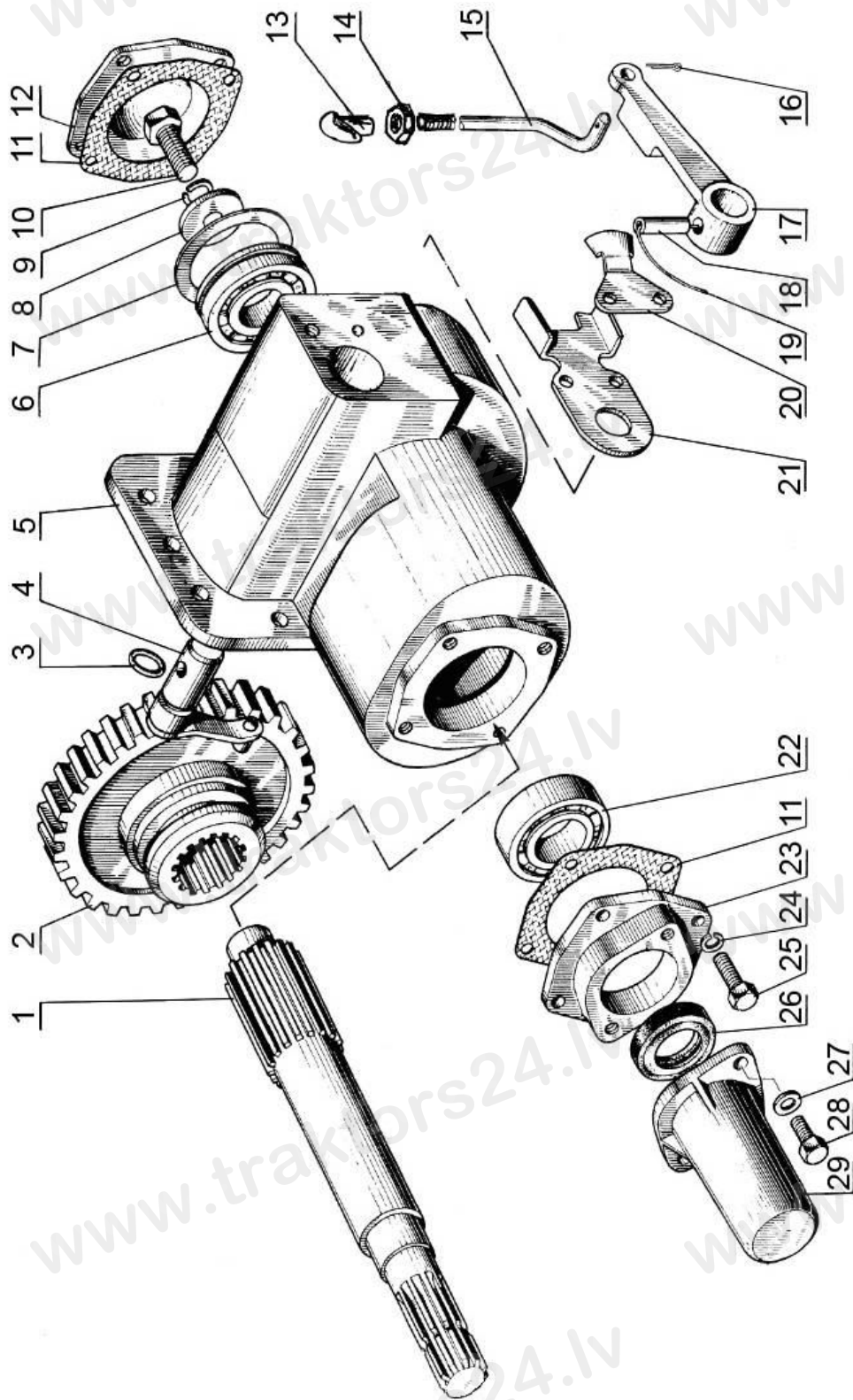


Рис.42.2. Вал отбора мощности боковой

**Группа 42. Отбор мощности  
Подгруппа 4204. Вал отбора мощности боковой**

№ рис.	№ поз.	Обозначение	Кол-во	Наименование
42.2		<b>50-4204010</b> <sup>1)</sup> <b>50-4204010-01</b> <sup>2)</sup>	1	Вал отбора мощности (1-28)
	1	50-4204022 <sup>1)</sup> Ф50-4204022 <sup>2)</sup>	1	Вал боковой
	2	Ф50-4204026	1	Шестерня (Z=37)
	3	020-025-30-1-4 ГОСТ 18829-73/9833-73	1	Кольцо
	4	50-4204040-А	1	Валик
	5	50-4204015-Б	1	Корпус
	6	208А ГОСТ 8338-75	1	Подшипник
	7	72 ГОСТ 2893-82	1	Кольцо
	8	50-1601038	1	Шайба
	9	12 ОТ ОСТ 37.001.115-75	1	Шайба
	10	M12-6gx35.88.35.019 ГОСТ 7796-70	1	Болт
	11	50-1601091	2	Прокладка
	12	50-1601089	1	Крышка
	13	50-1310136-А	1	Рукоятка
	14	M8-6H.6.019 ГОСТ 5915-70	1	Гайка
	15	80-4204042	1	Тяга
	16	3,2x18.019 ГОСТ 397-79	1	Шплинт
	17	50-4204034	1	Рычаг управления
	18	A.10x40.65Г Хим.Фос.прм. ГОСТ 14229-93	1	Штифт
	19	1,6-О-С ГОСТ 3282-74	1	Проволока (L=200мм)
	20	50-4204036-Б	1	Пластина
	21	50-4204038	1	Пластина
	22	6-50306К ГОСТ8338-75/2893-82	1	Подшипник
	23	50-4204024	1	Крышка
	24	8Т ОСТ 37.001.115-75	10	Шайба
	25	M8-6gx25.88.35.019 ГОСТ 7796-70	4	Болт
	26	2.2-38x58-1 ГОСТ 8752-79/ ОСТ 3805146-78	1	Манжета
	27	С 8.01.019 ГОСТ 11371-78	2	Шайба
	28	M8-6gx16.88.35.019 ГОСТ 7796-70	8	Болт
29	50-4202065-А	1	Колпак	

<sup>1)</sup> 8 – шлиц

<sup>2)</sup> 6 – шлиц

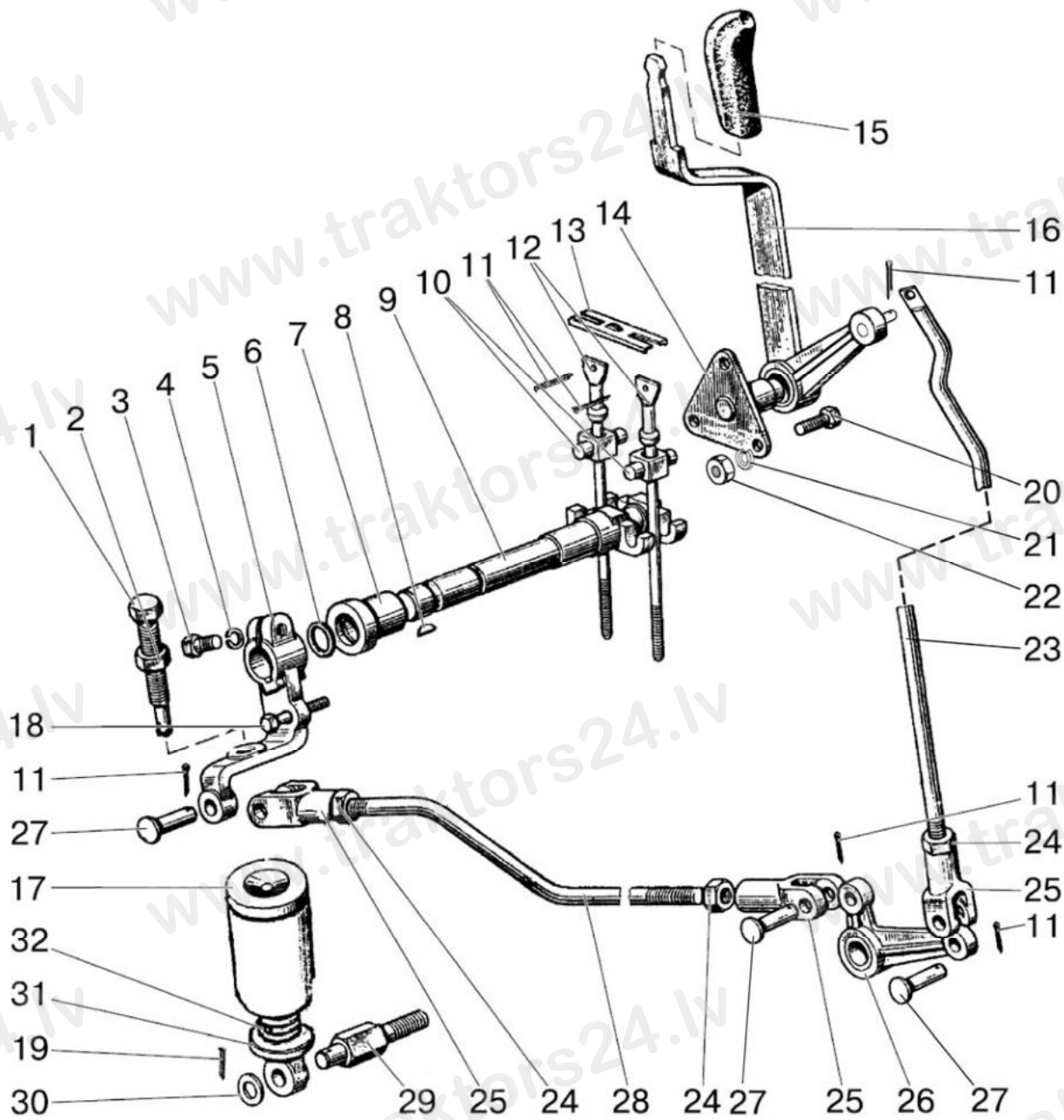


Рис.42.3. Управление задним валом отбора мощности

**Группа 42. Отбор мощности**  
**Подгруппа 4216. Управление задним валом отбора мощности**

№ рис.	№ поз.	Обозначение	Кол-во	Наименование
42.3		<b>80В-4216010</b>	1	Управление задним ВОМ
		80-4216060	1	Тяга рычага (24, 25, 28)
		50-4216070-Б	1	Валик управления (9, 10)
		80В-4216095-А	1	Тяга (23-25)
	1	70-4216023-А	1	Болт
	2	М16-6Н.6.019 ГОСТ 5915-70	1	Гайка
	3	М12-6gx35.88.35.019 ГОСТ 7796-70	1	Болт
	4	12 ОТ ОСТ 37.001.115-75	1	Шайба
	5	50-4216022-А	1	Рычаг
	6	025-030-30-1-4 ГОСТ 18829-73/9833-73	1	Кольцо
	7	50-4216024	1	Втулка валика управления
	8	СШ-611	1	Шпонка 6x11
	9	50-4216018	1	Валик управления
	10	50-4216034	2	Ось винта
	11	3,2x18.019 ГОСТ 397-79	6	Шплинт
	12	70-4216028	2	Винт
	13	80-4216039	1	Стопор
	14	80В-4216105	1	Кронштейн
	15	А13.17.000-01	1	Рукоятка
	16	85-4216100-Б	1	Рычаг
	17	70-4216015	1	Крышка
	18	М10-6gx60.88.35.019 ГОСТ 7795-70	1	Болт (технологический)
	19	4x36.019 ГОСТ 397-79	1	Шплинт
	20	М8-6gx16.88.35.019 ГОСТ 7796-70	3	Болт
	21	8Т ОСТ 37.001.115-75	3	Шайба
	22	М8-6Н.6.019 ГОСТ 5915-70	3	Гайка
	23	80В-4216091-А	1	Тяга
	24	М12x1,25-6Н.6.019 ГОСТ 5915-70	3	Гайка
	25	50-3502203	3	Вилка
	26	80-4216050	1	Ступица
	27	12x32 ОСТ 37.001.163-75	3	Палец
	28	80-4216043	1	Тяга
29	70-4216048-Б	1	Болт	
30	16 ОТ ОСТ 37.001.115-75	1	Шайба	
31	70-4216013	1	Ушко	
32	70-4216011	1	Пружина	

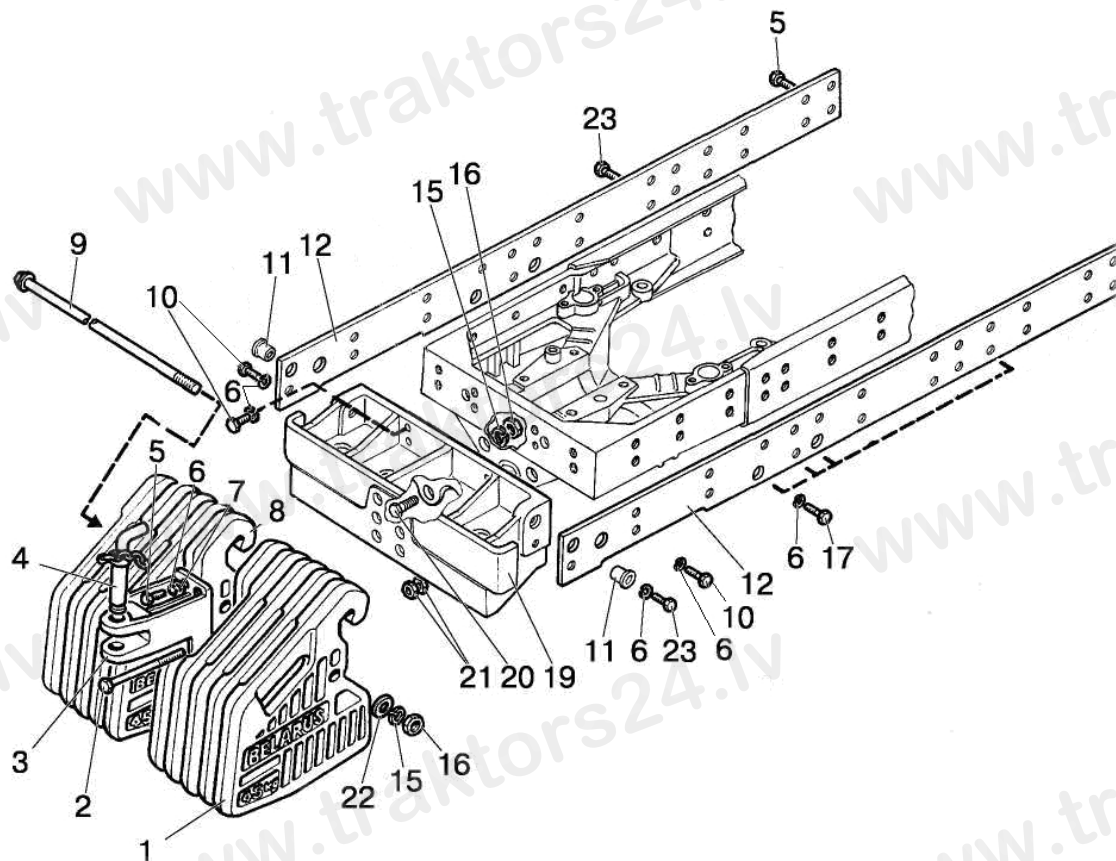


Рис. 42.4. Балласт

Подгруппа 4235. Балласт

№ рис.	№ поз.	Обозначение	Кол-во	Наименование
42.4		<b>1025-4235010</b> <sup>1)</sup> <b>1025-4235010-01</b> <sup>2)</sup>	1	Балласт
	1	80-4235011	8	Груз
	2	1025-4235012	2	Болт
	3	85-4235025-Б	1	Проушина
	4	70-4235030	1	Шкворень
	5	M16-6gx45.88.35.019 ГОСТ 7796-70	2	Болт
	6	16 ОТ ОСТ 37.001.115-75	30	Шайба
	7	С 16.01.019 ГОСТ 11371-78	2	Шайба
	8	1521-4235011-А	2	Груз
	9	1025-4235015-01 <sup>1)</sup> 1025-4235015-02 <sup>2)</sup>	1	Струна
	10	M16-6gx32.88.35.019 ГОСТ 7796-70	10	Болт
	11	80-4235029	2	Втулка
	12	80-4235028/-01	1/1	Пластина левая/правая
	15	20 ОТ ОСТ 37.001.115-75	3	Шайба
	16	M20-6H.6.019 ГОСТ 5915-70	3	Гайка
	17	M16-6gx40.88.35.019 ГОСТ 7796-70	12	Болт
	19	1521-4235020	1	Кронштейн
	20	70-4605036	2	Болт
	21	M18-6H.6.019 ГОСТ 5915-70	4	Гайка
	22	40-3502084	1	Шайба
	23	M16-6gx50.88.35.019 ГОСТ 7796-70	6	Болт

<sup>1)</sup> 10x45 (510 кг)

<sup>2)</sup> 8x45 (420 кг)

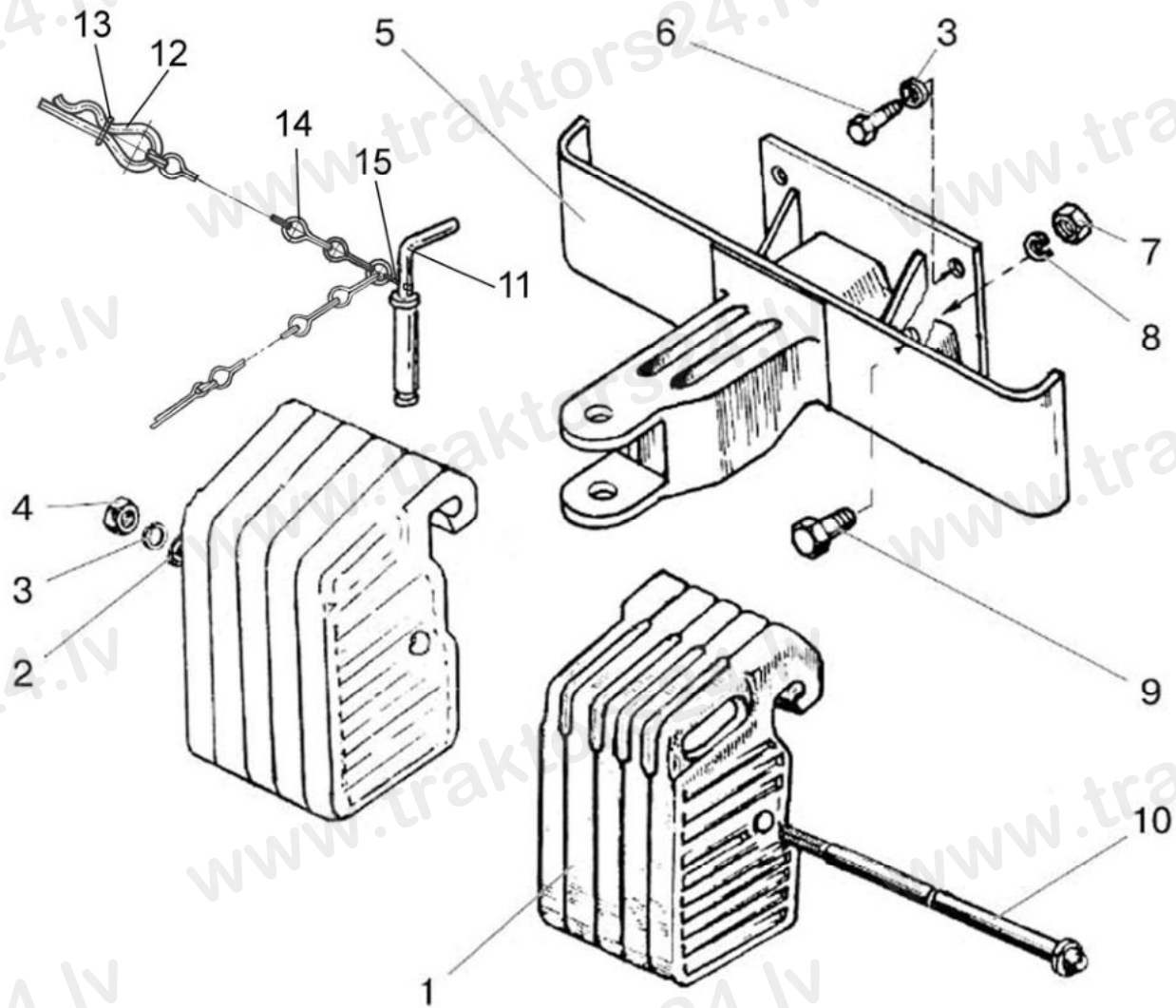


Рис.42.5. Балласт

Подгруппа 4235. Балласт передний

№ рис.	№ поз.	Обозначение	Кол-во	Наименование
42.5		<b>70-4235010-А-01</b>	1	Балласт
	1	70-4235011	10	Груз
	2	С16.01.019 ГОСТ 6958-78	1	Шайба
	3	16 ОТ ОСТ 37.001.115-75	3	Шайба
	4	М16-6Н.6.019 ГОСТ 5915-70	1	Гайка
	5	70-4235020-01	1	Кронштейн
	6	М16-6gx32.88.019 ГОСТ 7796-70	2	Болт
	7	М20-6Н.6.019 ГОСТ 5915-70	2	Гайка
	8	20 ОТ ОСТ 37.001.115-75	2	Шайба
	9	70-4605036	2	Болт
	10	80-4235015	1	Струна
	11	50-4605079-Б-01	1	Шкворень
	12	А61.07.001	1	Шплинт
	13	50-4609027	1	Кольцо
	14	70-4235035	2	Цепочка
	15	3,2x25.016 ГОСТ 397-79	1	Шплинт

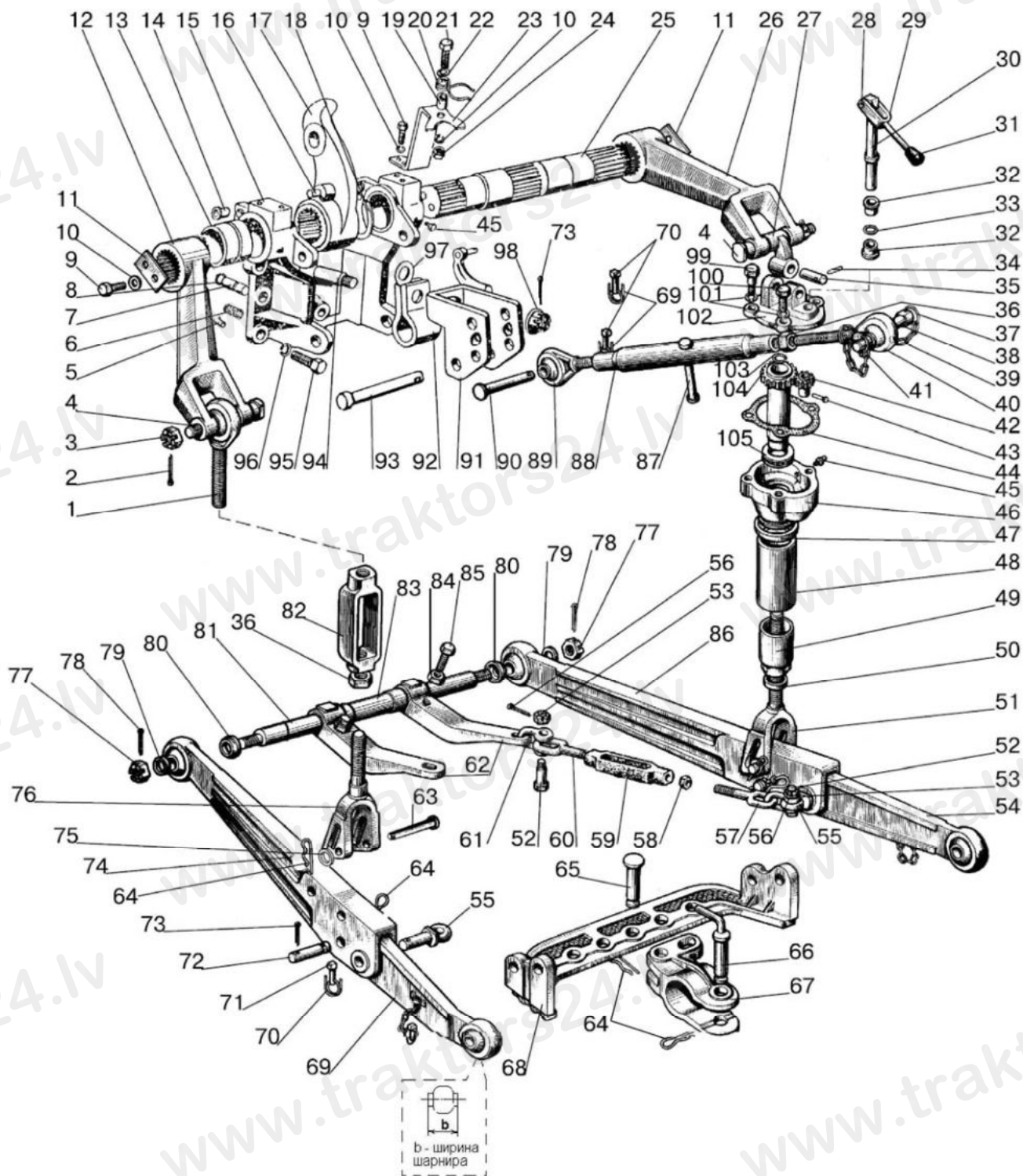


Рис. 46.1. Механизм задней навески



**Группа 46. Гидросистема  
Подгруппа 4605. Механизм задней навески  
(для тракторов с силовым регулятором)**

№ рис.	№ поз.	Обозначение	Кол-во	Наименование
46.1		P80-4605010	1	Механизм задней навески (1-105)
		50-4605012	1	Раскос (1, 36, 76, 82)
		80-4605150-02	1	Раскос (28-33, 42-51, 99-105) L=475 мм
		A61.05.100-01	1	Чека (39, 41)
		A61.03.000	1	Тяга верхняя (36-41, 87-89)
		A61.03.200	1	Винт (37-41, палец A61.03.001-02 Ø22)
		A61.03.200-01	1	Винт (37-41, палец A61.03.001-01 Ø25)
		A61.04.000	2	Стяжка (57-60)
		70-4605340	1	Рычаг (16, 17)
		80-4605025	1	Поперечина (64-68)
		50-4605030-A3	1	Тяга правая (54, 55, 64, 70-73, 86)
		50-4605035-A3	1	Тяга левая (55, 64, 69, 70-74)
		50-4605105-A	1	Шкворень прицепа (64, 66)
		50-4605115	2	Стяжка (52-53, 56-62, 84, 85)
	1	A61.02.100	1	Винт
	2	4x36.019 ГОСТ 397-79	1	Шплинт
	3	70-3003032	2	Гайка M18x1,5-6H.6.019
	4	80-4605076	2	Палец
		50-4605076 <sup>1)</sup>		
	5	70-4605317	2	Ограничитель
	6	21A-1601150	4	Пружина
	7	50-4605027	2	Штифт
	8	54.38.619	2	Кольцо
	9	M12-6gx25.88.35.019 ГОСТ 7796-70	6	Болт
	10	12 ОТ ОСТ 37.001.115-75	7	Шайба
	11	40-4605023-A2	2	Шайба
	12	80-4605021	1	Рычаг
	13	70-4605032	2	Втулка
	14	70-4605308-Б	2	Втулка
	15	70-4605016-Б	1	Кронштейн
	16	70-4605313	1	Палец
	17	70-4605024-A	1	Рычаг поворотный
	18	2С65 ГОСТ 13940-86	1	Кольцо
	19	50-4605069	1	Втулка
	20	A61.07.002	1	Пружина
	21	M12-6gx35.88.35.019 ГОСТ 7796-70	1	Болт
	22	С 12.01.019 ГОСТ 11371-78	1	Шайба
	23	70-4605240-A	1	Кронштейн
	24	M12-6H.6.019 ГОСТ 5915-70	1	Гайка
25	70-4605023	1	Вал поворотный	
26	80-4605022	1	Рычаг	
27	70-4605168	1	Серьга	
28	A61.01.016-Б	1	Ось	
29	A61.01.400	1	Вилка	
30	A61.01.600	1	Вал	
31	A61.01.014	1	Рукоятка	
32	A61.01.017	2	Втулка	
33	016-021-30-2-4 ГОСТ 18829-73/9833-73	1	Кольцо	
34	A.8x45.65Г ГОСТ 14229-93	1	Штифт	
35	A61.01.004	1	Палец	
36	A61.02.003	1	Контргайка	
37	A61.03.002	2	Кольцо	
38	A61.03.001-01	1	Палец Ø 25	
	A61.03.001-02	1	Палец Ø 22 (по заказу)	
39	A61.08.001-01	1	Цепочка (9 звеньев)	

<sup>1)</sup> При установке гидрокрюка.

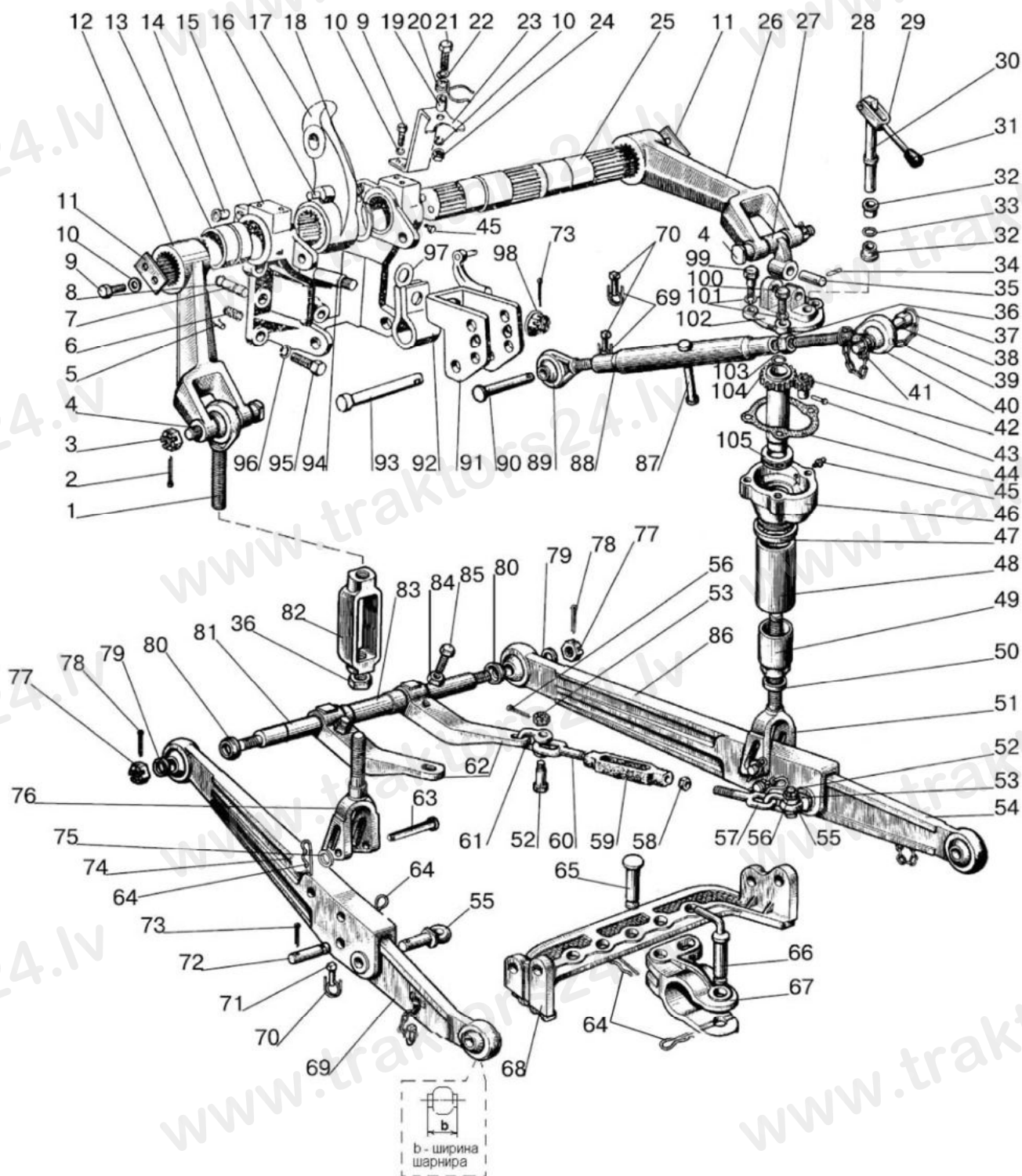


Рис. 46.1. Механизм задней навески

**Группа 46. Гидросистема  
Подгруппа 4605. Механизм задней навески  
(для тракторов с силовым регулятором)**

№ рис.	№ поз.	Обозначение	Кол-во	Наименование
46.1	40	A61.02.100-04	1	Винт (отверстие шарнира Ø 22,5)
		A61.02.100-05	1	Винт (отверстие шарнира Ø 25,7)
	41	A61.05.100-05	1	Чека с кольцом
	42	A61.01.001	1	Шестерня
	43	A61.01.005	1	Ось
	44	A61.01.003	1	Прокладка
	45	1.3.Ц9.хр ГОСТ 19853-74	3	Масленка
	46	A61.01.104	1	Корпус
	47	A61.01.013	1	Втулка
	48	A61.01.008	1	Труба
	49	A61.01.011	1	Колпак
	50	A61.01.009	1	Ограничитель
	51	70-4605100	1	Вилка
	52	50-4605086	4	Болт
	53	M12-6H.04.019 ГОСТ 5919-73	4	Гайка
	54	C50-4605040-A	1	Тяга (b=45)
		80-4605040	1	Тяга (b=38 по заказу)
	55	70-4605048-A	2	Проушина
	56	3,2x18.019 ГОСТ 397-79		Шплинт
	57	A61.04.002-01	2	Винт (правая резьба)
	58	M18-6H.04.019 ГОСТ 5916-70	2	Гайка
	59	A61.04.003	2	Стяжка
	60	A61.04.002	2	Винт (левая резьба)
	61	A61.09.002	4	Серьга
	62	50-4605033-Б1	2	Кронштейн
	63	Ф50-4605084	2	Палец
	64	A61.07.001	4	Шплинт
	65	A61.10.002	2	Палец
	66	50-4605079-Б	1	Шкворень
	67	A61.11.001	1	Вилка
	68	80-4605046	1	Поперечина
	69	C50-4605045-A	1	Тяга (b=45)
		80-4605040-01	1	Тяга (b=38 по заказу)
	70	A61.05.004	4	Кольцо
	71	A61.05.005	4	Чека
	72	50-4605049-Б	2	Палец
	73	5x36.019 ГОСТ 397-79	3	Шплинт
	74	70-4605055	1	Тяга
	75	C18.01.019 ГОСТ 11371-78	2	Шайба
	76	50-4605100-Б	1	Вилка
77	A04.02.020	2	Гайка	
78	5x45.019 ГОСТ 397-79	2	Шплинт	
79	70-4605047	2	Втулка	
80	50-4605068-Б1	2	Шайба	
81	70-4605026	1	Ось	
82	A61.02.001	1	Стяжка	
83	50-4605018-Б	1	Втулка	
84	M16-6H.6.019 ГОСТ 5915-70	2	Гайка	
85	50-4605019	2	Болт	
86	70-4605050	1	Тяга	
87	A61.03.102	1	Рукоятка	
88	A61.03.101	1	Труба	
89	A61.02.100-03	1	Винт (левая резьба)	

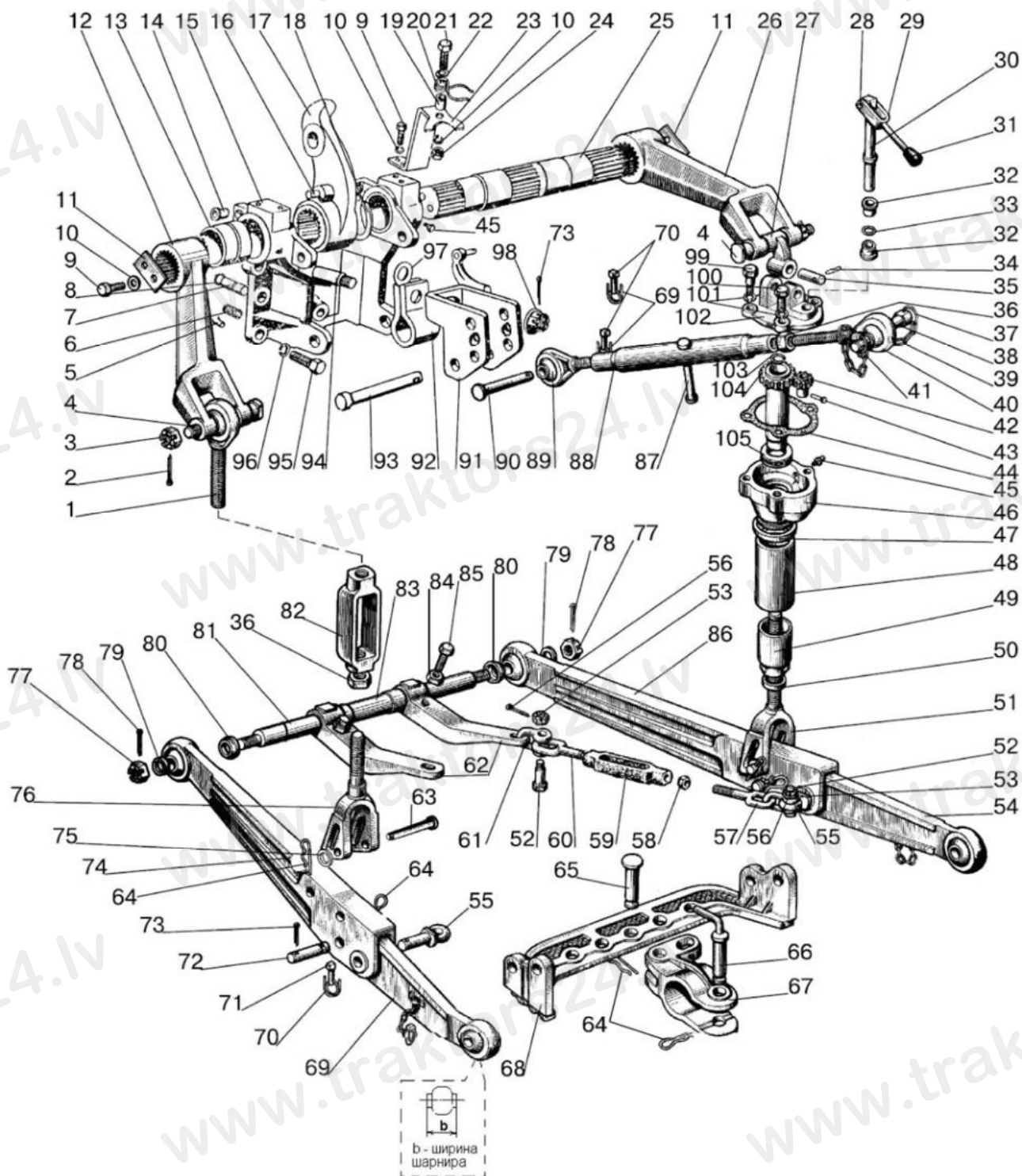


Рис. 46.1. Механизм задней навески

**Группа 46. Гидросистема  
Подгруппа 4605. Механизм задней навески  
(для тракторов с силовым регулятором)**

<b>№ рис.</b>	<b>№ поз.</b>	<b>Обозначение</b>	<b>Кол-во</b>	<b>Наименование</b>
46.1	90	A61.10.001-02	1	Палец
	91	70-4605330-Б	1	Серьга
	92	70-4605302-Б	1	Пружина
	93	A61.10.001	1	Палец
	94	70-4605320	1	Болт
	95	70-4605036	5	Болт
	96	20 ОТ ОСТ 37.001.115-75	5	Шайба
	97	70-4605304-Б	1	Шайба
	98	70-4605316	1	Гайка
	99	A61.01.006	2	Болт
	100	M14-6gx40.88.35.019 ГОСТ 7796-70	2	Болт
	101	14 ОТ ОСТ 37.001.115-75	4	Шайба
	102	A61.01.204	1	Крышка
	103	A61.01.012	1	Ограничитель
	104	A61.01.300	1	Труба
105	8109 ГОСТ 7872-89	1	Подшипник	

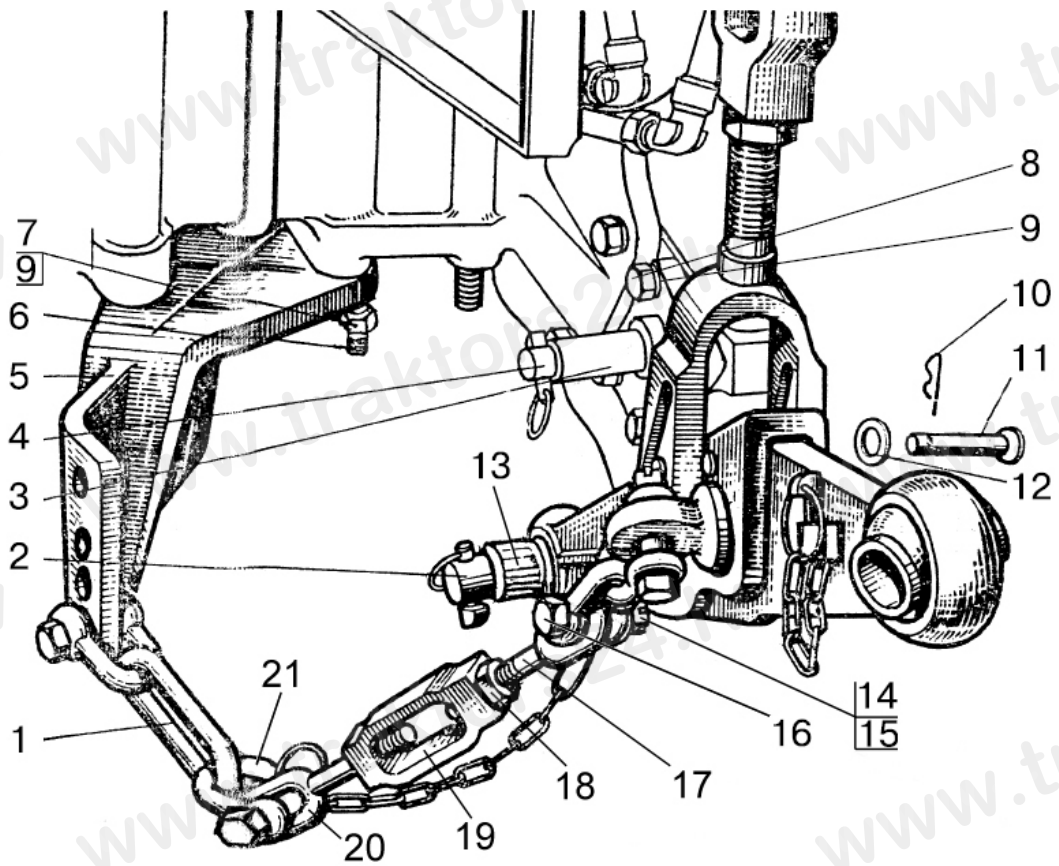


Рис. 46.2. Наружная блокировка нижних тяг

**Группа 46. Гидронавесная система**  
**Подгруппа 4605. Наружная блокировка нижних тяг**

№ рис.	№ поз.	Обозначение	Кол-во	Наименование
46.2		<b>A61.04.000</b>	2	Стяжка (17-20)
	1	40-4605098	2	Кольцо
	2	Ф50-4605026	1	Ось
	3	Ф50-4605097	2	Втулка
	4	Ф50-4605020	2	Кронштейн
	5	80-4605091	1	Кронштейн левый
		80-4605091-01	1	Кронштейн правый
	6	50-4609082	8	Шпилька
	7	M16x1,5-6H.6.019 ГОСТ 5918-73	16	Гайка
	8	M16-6gx40.88.35.019 ГОСТ 7796-70	8	Болт
	9	16 ОТ ОСТ 37.001.115-75	16	Шайба
	10	A61 07 001	2	Шплинт
	11	Ф50-4605084	2	Палец
	12	C 18.01.019 ГОСТ 11371-78	4	Шайба
	13	Ф50-4605047-A2	2	Втулка
	14	3,2x18.019 ГОСТ 397-79	8	Шплинт
	15	M12-6H.04.019 ГОСТ 5919-73	8	Гайка
	16	50-4605086	8	Болт
	17	A61.04.002	2	Винт
	18	M18-6H.04.019 ГОСТ 5916-70	2	Гайка
	19	A61.04.003	2	Стяжка
20	A61.04.002-01	2	Винт	
21	A61.09.002	8	Серьга	

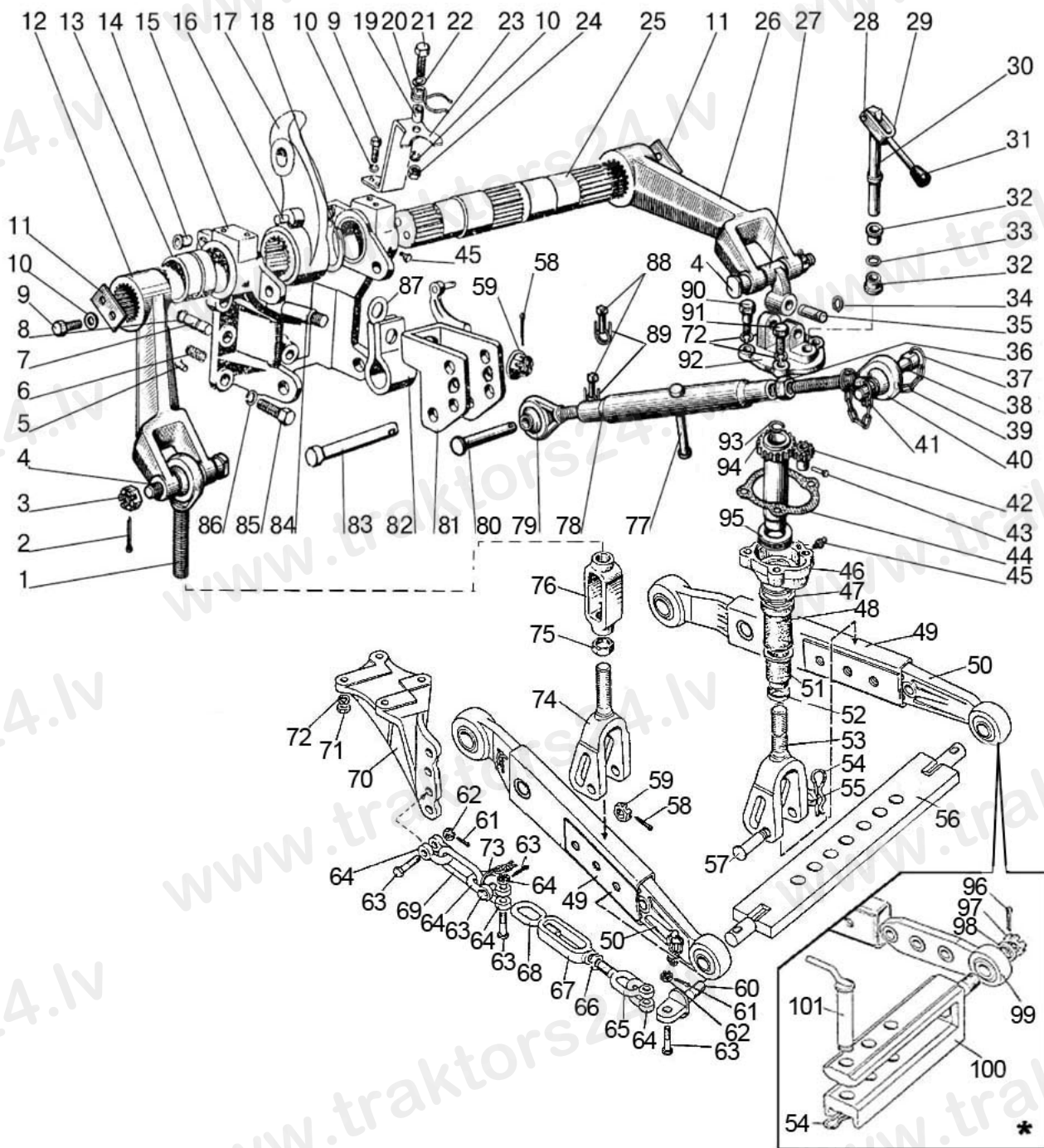


Рис.46.3. Механизм задней навески (вариант)



**Группа 46. Гидросистема**  
**Подгруппа 4605. Механизм задней навески**

№ рис.	№ поз.	Обозначение	Кол-во	Наименование
46.3		<b>P80-4605010</b>	1	Механизм задней навески (1-101)
		1220-4605012	1	Раскос (1,74-76)
		1220-4605030-01 b=38 1220-4605030-03 b=45	1	Тяга (49,50,58-60)
		1220-4605030-02 b=38 1220-4605030-04 b=45	1	Тяга с цепочкой (49,50,58-60,73)
		1220-4605150	1	Раскос (27-48,51-53,72,90-92) L=515 мм
		1220-4605580	2	Стяжка (65-68)
		70-4605145-01	1	Кронштейн (9,10,17-22)
		70-4605340	1	Рычаг (16,17)
		822-4605085	1	Поперечина (54,96-101)
		A61.05.100-01	1	Чека (39, 41)
		A61.03.000	1	Тяга верхняя (36-41, 77-79, палец A61.03.001-02 Ø22)
		A61.03.000-01	1	Тяга верхняя (36-41, 77-79, палец A61.03.001-01 Ø25)
		A61.03.200	1	Винт (37-41, палец A61.03.001-02 Ø22)
		A61.03.200-01	1	Винт (37-41, палец A61.03.001-01 Ø25)
	1	1220-4605075	1	Винт
	2	4x36.019 ГОСТ 397-79	1	Шплинт
	3	M20x1,5-6H.04.019 ГОСТ 5919-73	2	Гайка
	4	921-4605076	2	Палец
		142-4605076 <sup>1)</sup>		
	5	70-4605317	2	Ограничитель
	6	21A-1601150	4	Пружина
	7	50-4605027	2	Штифт
	8	54.38.619	2	Кольцо
	9	M12-6gx25.88.35.019 ГОСТ 7796-70	6	Болт
	10	12 ОТ ОСТ 37.001.115-75	7	Шайба
	11	40-4605023-A2	2	Шайба
	12	80-4605021-01	1	Рычаг
	13	70-4605032	2	Втулка
	14	70-4605308-Б	2	Втулка
	15	70-4605016-Б	1	Кронштейн
	16	70-4605313	1	Палец
	17	70-4605024-А	1	Рычаг поворотный
	18	2С65 ГОСТ 13940-86	1	Кольцо
	19	50-4605069	1	Втулка
	20	A61.07.002	1	Пружина
	21	M12-6gx35.88.35.019 ГОСТ 7796-70	1	Болт
22	С 12.01.019 ГОСТ 11371-78	1	Шайба	
23	70-4605240-А	1	Кронштейн	
24	M12-6H.6.019 ГОСТ 5915-70	1	Гайка	
25	70-4605023	1	Вал поворотный	
26	80-4605022-01	1	Рычаг	
27	1220-4605168-Б	1	Серьга	
28	A61.01.016-Б	1	Ось	
29	A61.01.400	1	Вилка	
30	A61.01.600	1	Вал	
31	A61.01.014	1	Рукоятка	
32	A61.01.017	2	Втулка	
33	016-021-30-2-4 ГОСТ 18829-73/9833-73	1	Кольцо	
34	142-4605431	2	Кольцо	
35	142-4605404-Б	1	Палец	
36	A61.02.003	1	Контргайка	

<sup>1)</sup> При установке гидрокрука.

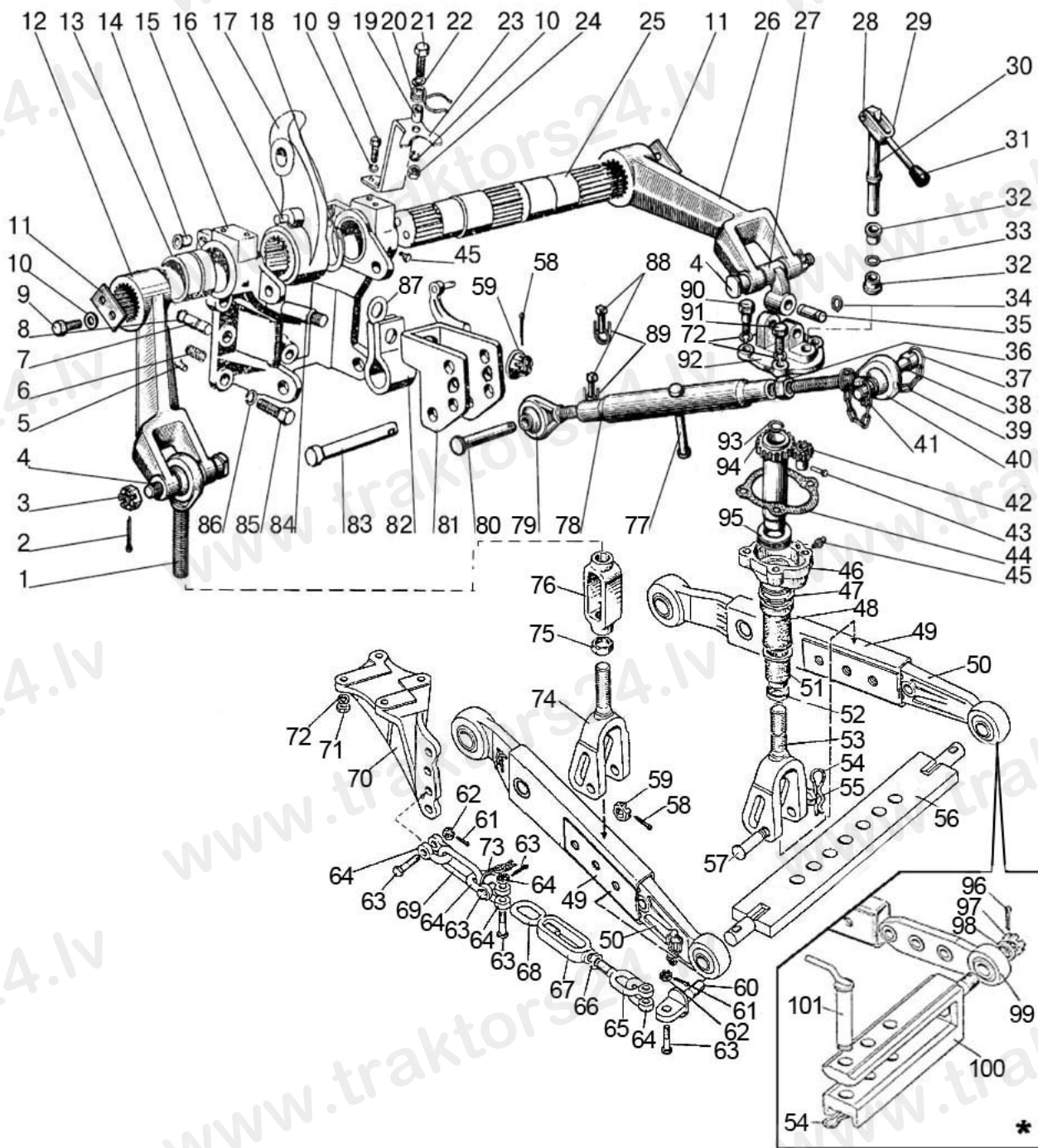


Рис.46.3. Механизм задней навески (вариант)

**Группа 46. Гидросистема  
Подгруппа 4605. Механизм задней навески**

№ рис.	№ поз.	Обозначение	Кол-во	Наименование
46.3	37	A61.03.002	2	Кольцо
	38	A61.03.001-01	1	Палец Ø 25
		A61.03.001-02	1	Палец Ø 22 (по заказу)
	39	A61.08.001-01	1	Цепочка (9 звеньев)
	40	A61.02.100-04	1	Винт (отверстие шарнира Ø 22,5)
		A61.02.100-05	1	Винт (отверстие шарнира Ø 25,7)
	41	A61.05.100-05	1	Чека с кольцом
	42	142-4605413	1	Шестерня
	43	A61.01.005	1	Ось
	44	142-4605421	1	Прокладка
	45	1.3.Ц9.хр ГОСТ 19853-74	3	Масленка
	46	142-4605415	1	Корпус
	47	142-4605402	1	Втулка
	48	142-4605407	1	Труба
	49	1220-4605050 или 1220-4605050-01	2	Тяга Тяга (с цепочкой)
		1220-4605040 или 1220-4605040-02	2	Тяга (шарнир b=38мм) Тяга (шарнир b=45мм)
	51	142-4605406	1	Колпак
	52	142-4605401	1	Ограничитель
	53	1220-4605100	1	Вилка
	54	A61.07.001	3	Шплинт
	55	50-3503071	2	Шайба
	56	1220-4605025	1	Поперечина
	57	1220-4605084	2	Палец
	58	5x36.019 ГОСТ 397-79	2	Шплинт
	59	70-4605316	2	Гайка
	60	1220-4605108-01	2	Проушина
	61	3,2x18.019 ГОСТ 397-79	8	Шплинт
	62	M12-6H.04.019 ГОСТ 5919-73	8	Гайка
	63	50-4605086	8	Болт
	64	A61.09.002	8	Серьга
	65	1220-4605058	2	Винт (M20)
	66	M20-6H.6.019 ГОСТ 5915-70	2	Гайка
	67	A61.04.003-01	2	Стяжка
	68	1220-4605058-01	2	Винт (M20 – левая резьба)
	69	40-4605098	2	Кольцо
	70	80-4605091 80-4605091-01	1	Кронштейн правый Кронштейн левый
		M16x1,5-6H.6.019 ГОСТ 5915-70	16	Гайка
	72	16 ОТ ОСТ 37.001.115-75	12	Шайба
	73	H50-4605060	1	Цепочка с кольцом
	74	1220-4605200	1	Вилка
	75	142-4605424	1	Контргайка
	76	142-4605422	1	Стяжка
	77	A61.03.102	1	Рукоятка
	78	A61.03.101	1	Труба
	79	A61.02.100-02	1	Винт (левая резьба)
	80	A61.10.001-02	1	Палец
81	70-4605330-Б	1	Серьга	
82	70-4605302-Б	1	Пружина	
83	A61.10.001	1	Палец	
84	70-4605320	1	Болт	
85	70-4605036	5	Болт	
86	20 ОТ ОСТ 37.001.115-75	5	Шайба	

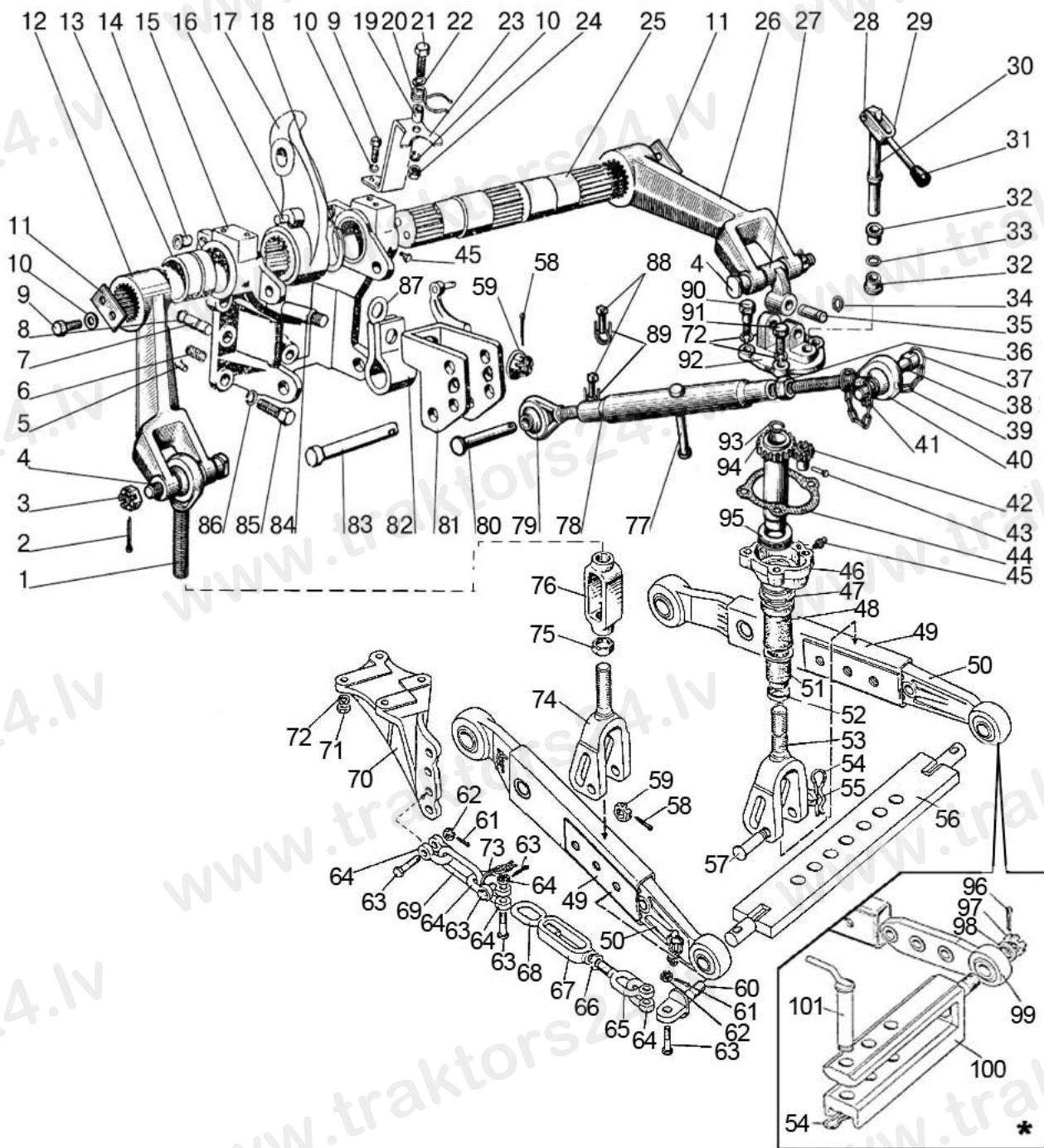


Рис.46.3. Механизм задней навески (вариант)

Группа 46. Гидросистема  
Подгруппа 4605. Механизм задней навески

№ рис.	№ поз.	Обозначение	Кол-во	Наименование
46.3	87	70-4605304-Б	1	Шайба
	88	A61.05.005	2	Чека
	89	A61.05.004	2	Кольцо
	90	142-4605408	2	Болт
	91	M16-6gx40.88.35.019 ГОСТ 7796-70	2	Болт
	92	142-4605418-Б	1	Крышка
	93	142-4605403	1	Ограничитель
	94	142-4605425	1	Труба
	95	8210 ГОСТ 7872-89	1	Подшипник
	96	5x45.019 ГОСТ 397-79	2	Шплинт
	97	A04.02.020	2	Гайка
	98	80-4605068	2	Шайба
	99	822-4605060	2	Наконечник
	100	822-4605065	1	Поперечина
	101	822-4605070	1	Шкворень

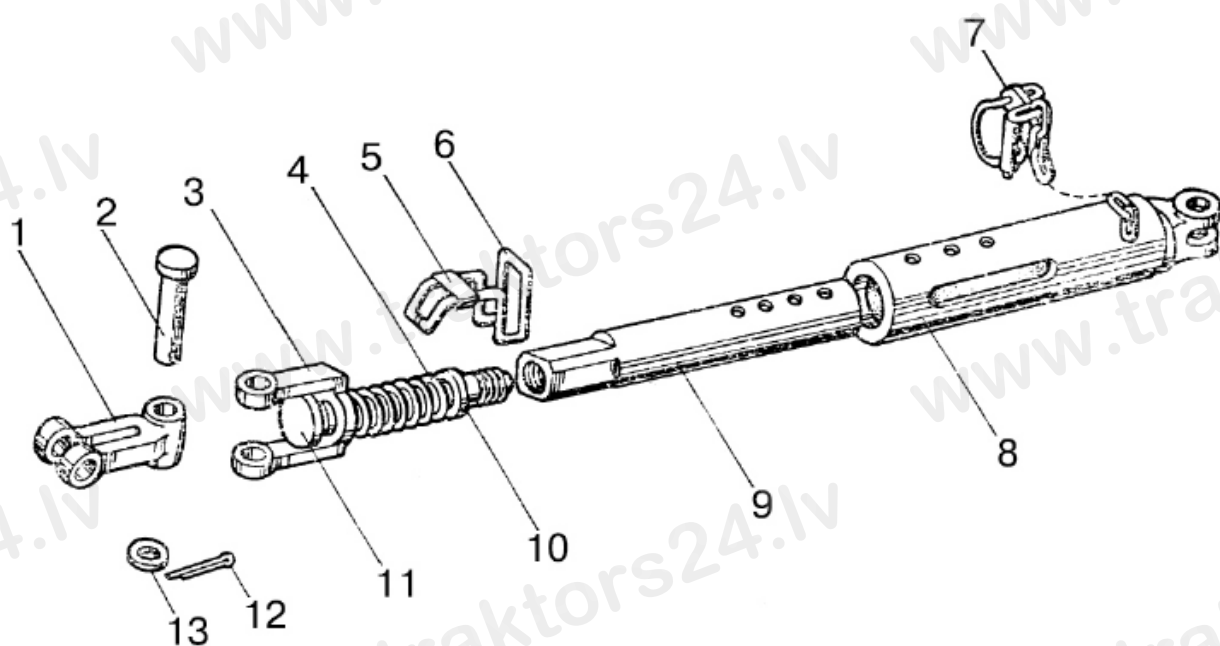


Рис. 46.4. Стяжка телескопическая

**Группа 46. Гидронавесная система  
Подгруппа 4605. Стяжка телескопическая**

№ рис.	№ поз.	№ узла или детали	Кол-во	Наименование
46.4		<b>80-4605280</b>	2	Стяжка телескопическая (1-13)
	1	80-4605281	2	Вилка
	2	80-4605283 или 16x80 ОСТ 37.001.163-75	2	Ось (L=75 мм)
			2	Палец
	3	80-4605282	2	Серьга
	4	50-4609018	2	Пружина
	5	80-4605293	2	Пластина
	6	80-4605289	2	Рукоятка
	7	80-4605290	2	Чека
	8	80-4605285-Б	2	Труба
	9	80-4605288-Б	2	Ползун
	10	С 12.01.019 ГОСТ 11371-78	2	Шайба
	11	80-4605284	2	Винт
12	3,2x25.019 ГОСТ 397-79	2	Шплинт	
13	16 ОТ ОСТ 37.001.115-75	2	Шайба	

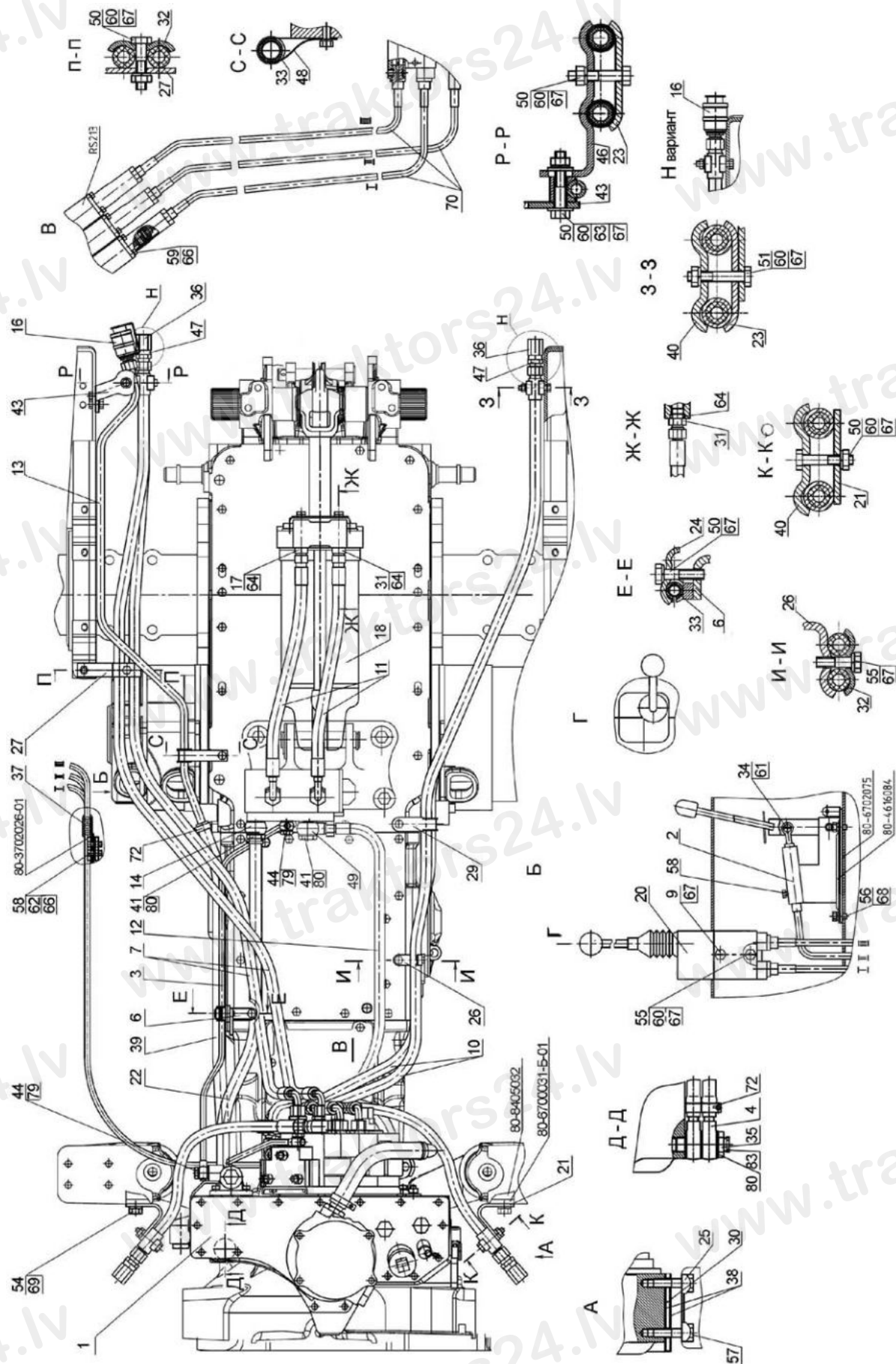


Рис.46.5. Гидросистема 952-4600010



**Группа 46. Гидросистема. Подгруппа 4607. Гидроагрегаты и арматура**

**Основная комплектация**

№ рис.	№ поз.	№ узла или детали	Кол-во	Наименование	
46.5		<b>952-4600010</b>	1	Гидросистема	
	1	952-4600015	1	Корпус гидросистемы	
	2	C90-4607100	1	Управление	
	3	80-4607200	1	Труба	
	4	C80-4607380	1	Труба	
	6	70-4607270-A	1	Кронштейн	
	9	952-4607011-A	1	Болт	
	10	680-4607140-03	2	Рукав высокого давления ф10 x1 армир.	
	11	680-4607140-05	2	Рукав высокого давления ф10 x1 армир.	
	12	680-4607140-06	1	Рукав высокого давления ф10x1 армир.	
	14	1221-3407090	1	Маслопровод	
	16	M036.50Б.10 или HP10-3MX0041A0	2	Корпус левый	} (или поз. 36, 47)
			2	Муфта	
	17	H.036.65.000-A2-06	1	Клапан замедлительный	
	18	Ц100x200-3	1	Гидроцилиндр	
	20	ТАИС.303654.001	1	Джойстик РУ-1	
	21	M80-4607017	2	Кронштейн	
	22	Д80-4607063	1	Шланг	
	23	70-4607156	1	Планка	
	24	70-4607161-A	1	Планка	
	25	70-4607168	2	Пластина	
	26	70-4607178	1	Кронштейн	
	29	П80-4607013-01	1	Хомут	
	30	70-4608072	1	Пластина	
	31	70-1405089	1	Штуцер ввертный	
	32	70-3407146	1	Планка	
	34	C90-4607026	1	Винт	
	35	80-4607455	1	Болт	
	36	A50-4607302	2	Заглушка (или поз. 16)	
	37	C90-4607107-Б	1	Пластина	
	38	50-4608049	2	Прокладка	
	40	40-4607029-A	3	Планка	
	41	40-4607032	2	Болт зажимной	
	44	Д18-051	2	Болт	
	47	H.036.05.002	2	Штуцер ввертный (или поз. 16)	
	49	530-4614029	1	Штуцер	
	50	M8-6gx40.88.35.019 ГОСТ 7795-70	3	Болт	
	51	M8-6gx45.88.35.019 ГОСТ 7795-70	2	Болт	
	54	M12-6gx30.88.35.019 ГОСТ 7796-70	1	Болт	
	55	M8-6gx35.88.35.019 ГОСТ 7796-70	2	Болт	
	56	M10-6gx18.88.35.019 ГОСТ 7796-70	4	Болт	
	57	M14x1,5-6gx45.88.35.019 ГОСТ 7796-70	4	Болт	
	58	M6-6gx14.88.35.019 ГОСТ 7798-70	3	Болт	
	59	M6-6gx16.88.35.019 ГОСТ 7798-70	6	Болт	
	60	M8-6H.6.019 ГОСТ 5915-70	4	Гайка	
	61	M5-6H.6.019 ГОСТ 5915-70	2	Гайка	
	62	M6-6H.6.019 ГОСТ 5915-70	2	Гайка	
	64	017-022-30-1-4 ГОСТ 18829-73/9833-73	2	Кольцо	
	66	6Т ОСТ 37.001.115-75	8	Шайба	
	67	8Т ОСТ 37.001.115-75	5	Шайба	
	68	10 ОТ ОСТ 37.001.115-75	4	Шайба	
	69	12 ОТ ОСТ 37.001.115-75	1	Шайба	
	70	132-001 или 100.M4(35)Г2.01534	3	Трос	
	72	Хомут с червячной резьбой 16-27	2	Хомут	
	79	PM14 или Д18-055-A	4	Шайба	
	80	PM1/2 или 40-4607038-A	6	Шайба	
			6	Штекер (прилагается к трактору)	
			6	Корпус правый (прилагается к трактору)	

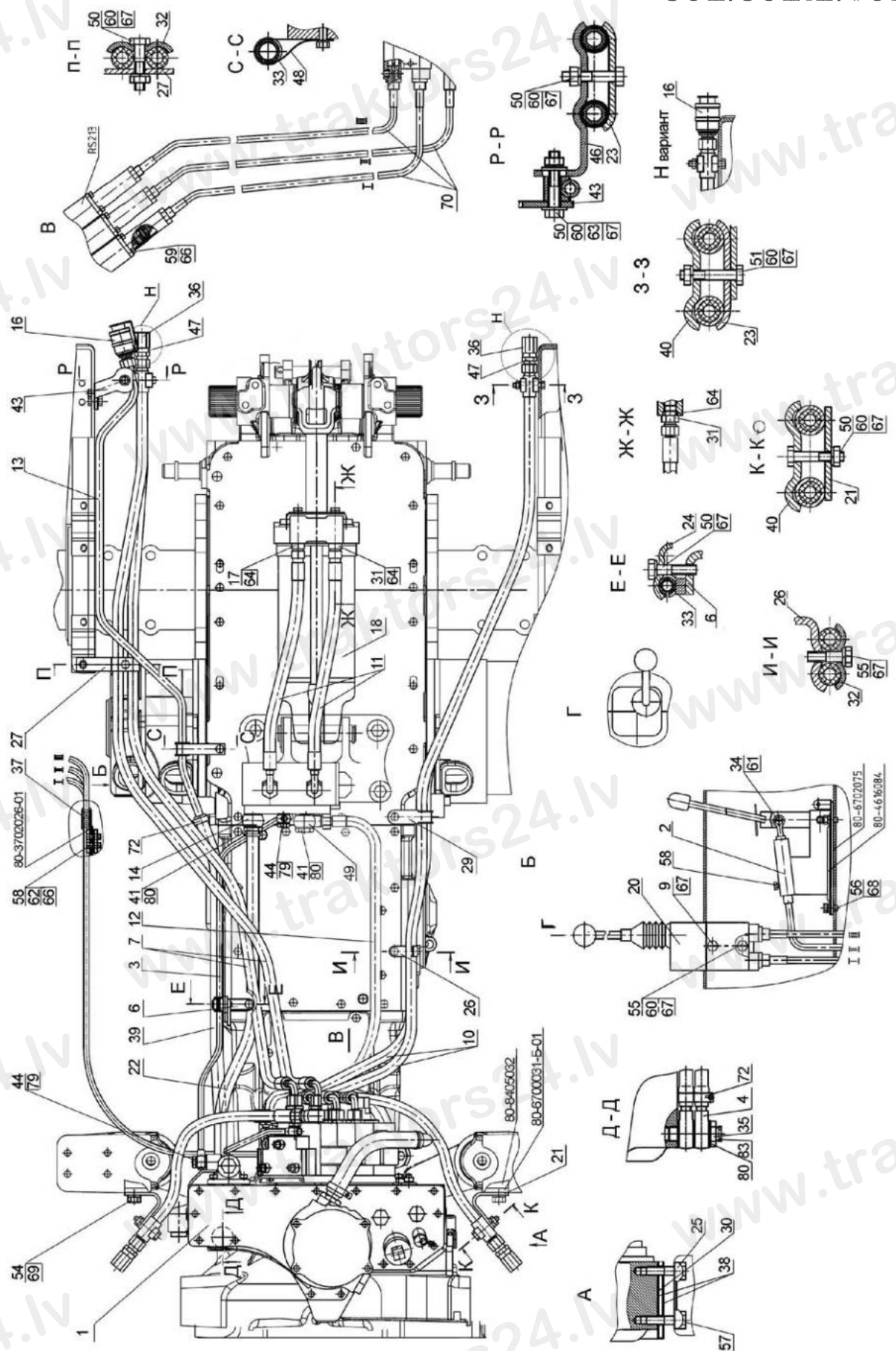


Рис.46.5. Гидросистема 952-4600010

**Группа 46. Гидросистема**  
**Подгруппа 4607. Гидроагрегаты и арматура**  
 Дополнительные комплектации (по заказу)

№ рис.	№ поз.	№ узла или детали	Кол-во	Наименование	
46.5	4	C80-4607380	1	Труба	
	7	680-4607140-03	2	Рукав высокого давления ф10 х1 армир.	
	11	680-4607140-12	2	Рукав высокого давления ф10 х1 армир.	
	13	K1221-4607125	1	Труба	
	16	M036.50Б.10 или	3	Корпус левый	} (или поз. 36, 47)
		HP10-3MX0041A0	3	Муфта	
	18	Ц110x200-3	1	Гидроцилиндр	
	23	70-4607156	1	Планка	
	27	80В-4607209	1	Кронштейн	
	32	70-3407146	1	Планка	
	33	70-3506027	1	Втулка	
	35	E1221-4607332	1	Болт	
	36	A50-4607302	2	Заглушка (или поз. 16)	
	39	K1221-4607011	1	Шланг	
	43	85-4607431	1	Кронштейн	
	46	H50-4607137	1	Кронштейн	
	47	H.036.05.002	2	Штуцер ввертный (или поз. 16)	
	48	70-1405112	1	Хомут	
	50	M8-6gx40.88.35.019 ГОСТ 7795-70	3	Болт	
	60	M8-6H.6.019 ГОСТ 5915-70	3	Гайка	
63	C 8.01.019 ГОСТ 11371-78	2	Шайба		
67	8Т ОСТ 37.001.115-75	3	Шайба		
72	Хомут с червячной резьбой 16-27	2	Хомут		
80	PM1/2 или 40-4607038-A	1	Шайба		
83	КГ 1/4". A12.019	1	Пробка		

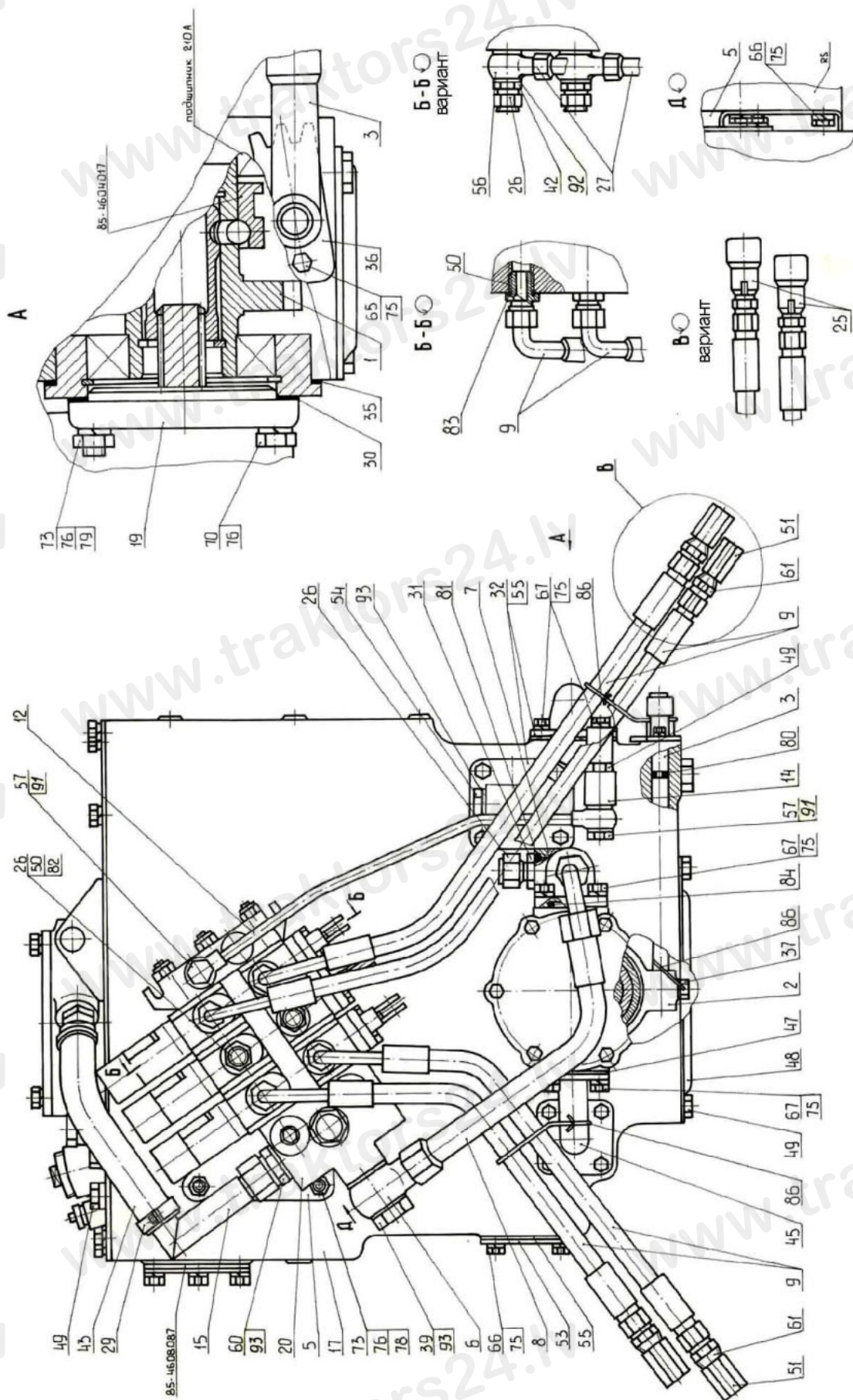


Рис.46.6. Корпус гидросистемы 952-4600015-01

**Группа 46. Гидросистема  
Подгруппа 4607. Гидроагрегаты и арматура**

№ рис.	№ поз.	№ узла или детали	Кол-во	Наименование	
46.6		<b>952-4600015</b>		Корпус гидросистемы	
	1	80-4604010	1	Привод насоса	
	2	85-4604030	1	Вилка	
	3	85-4604040	1	Рукоятка выключения	
	5	952-4607040	1	Кронштейн	
	6	952-4607080	1	Штуцер	
	7	Д80-4607100	1	Патрубок	
	8	952-4607140-01	1	Рукав высокого давления ф16х2 армирован.	
	9	680-4607140-04	4	Рукав высокого давления ф10х1 армирован.	
	12	952-4607310	1	Труба	
	14	80-4607320-Б	1	Кронштейн	
	15	С80-4607425	1	Патрубок	
	17	85-4608010	1	Корпус гидросистемы	
	19	НШ32М-3 или НШ32МА-3 или НШ32Д-3 или НШ32УКФ-3	1	Насос шестеренный	
	20	RS-213 Беларусь	1	Распределитель	
	25	М036.50Б.10 или НР10-3МХ0041А0	4	Корпус левый	} (или поз. 51,61)
			4	Муфта	
	26	Н.036.12.010	3	Заглушка	
	27	ПН.036.83.040	2	Рукав высокого давления ф10х1 армирован.	
	29	ХС-31 или "НОРМА" TORRO 25-40/9-С6W	2	Хомут	
	30	36-1022054-А	1	Прокладка	
	31	70-1405089	1	Штуцер ввертный	
	32	85-3407101	2	Патрубок	
	35	70-4604037	1	Прокладка	
	36	50-4604044	1	Пластина	
	37	50-4604046	1	Болт вилки	
	39	40-4607037	1	Болт	
	42	952-4607061	2	Штуцер	
	43	952-4607063	1	Шланг	
	45	50-4607096-А	1	Патрубок	
	47	50-4607097	4	Прокладка	
	48	50-4607099	1	Крышка	
	49	1221-1802091	4	Пробка резьбовая	
	50	С80-4607204	6	Штуцер	
	51	А50-4607302	4	Заглушка (или поз. 25)	
	53	70-4608019	1	Крышка	
	54	85-4608021	2	Пробка	
	55	70-4608033	3	Прокладка	
	56	530-4614029	2	Угольник	
	57	Д18-051	2	Болт	
	60	Н.036.04.011	1	Штуцер ввертный	
	61	Н.036.05.002	4	Штуцер ввертный (или поз. 25)	
	65	М8-6gx16.88.35.019 ГОСТ 7796-70	2	Болт	
	66	М8-6gx20.88.35.019 ГОСТ 7796-70	8	Болт	
	67	М8-6gx25.88.35.019 ГОСТ 7796-70	20	Болт	
	70	М10-6gx40.88.35.019 ГОСТ 7796-70	2	Болт	
	73	М10-6Н.6.019 ГОСТ 5915-70	5	Гайка	
	75	8Т ОСТ 37.001.115-75	30	Шайба	
	76	10 ОТ ОСТ 37.001.115-75	7	Шайба	
	78	М10 3р/6gx20.66.019 ГОСТ 22034-76	3	Шпилька	
	79	М10 3р/6gx35.66.019 ГОСТ 22034-76	2	Шпилька	
	80	013-017-25-1-4 ГОСТ 18829-73/9833-73	1	Кольцо	
	81	017-022-30-1-4 ГОСТ 18829-73/9833-73	1	Кольцо	
	83	024-028-25-1-4 ГОСТ 18829-73/9833-73	6	Кольцо	
	84	035-040-30-1-4 ГОСТ 18829-73/9833-73	1	Кольцо	
	86	1,0-О-С ГОСТ 3282-74		Проволока (150х3)мм	
	91	PM14 или Д18-055-А	4	Шайба	
	92	PM1/2 или 40-4607038-А	4	Шайба	
	93	PM24 или 40-4607033-А	5	Шайба	

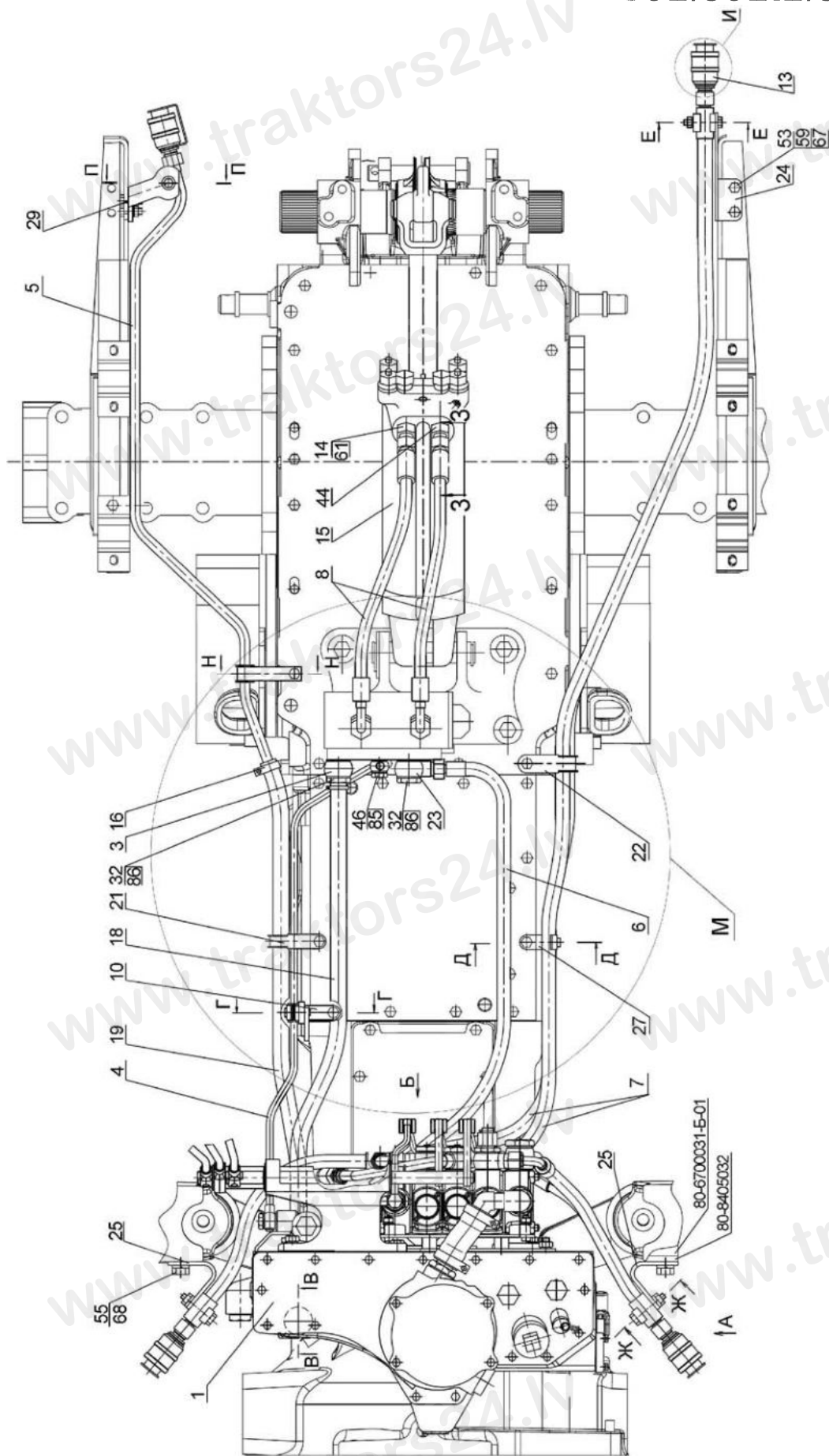
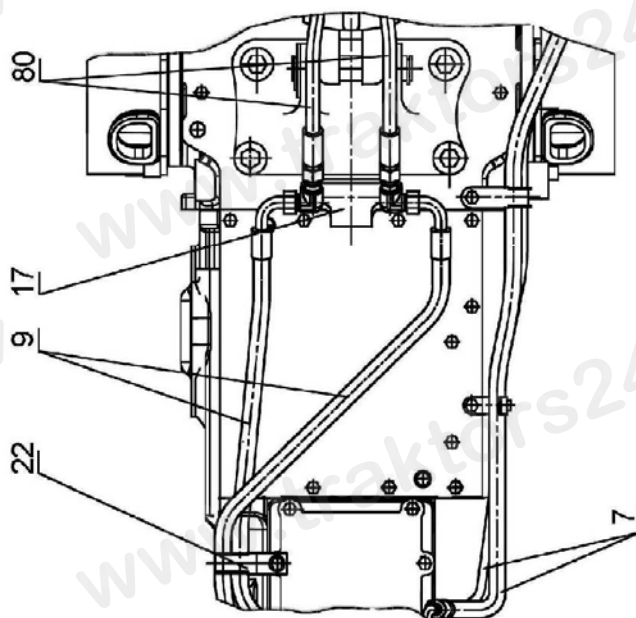
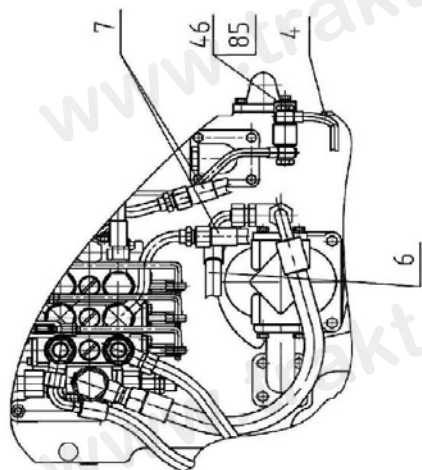


Рис.46.7а. Гидросистема Р90-4600010

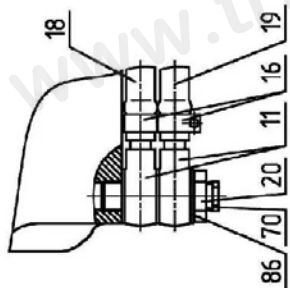
М вариант (без силового регулятора)



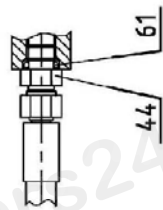
Б



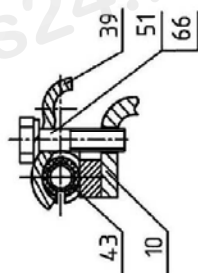
В-В



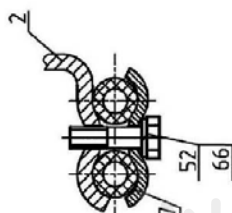
3-3



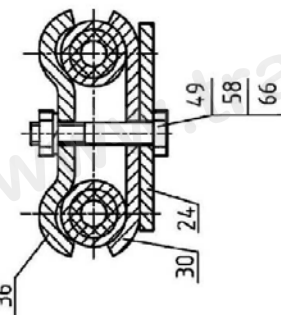
Г-Г



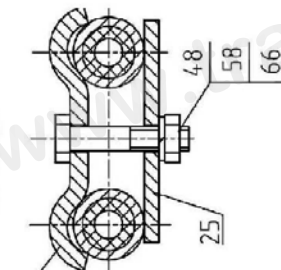
Д-Д



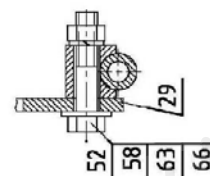
Е-Е



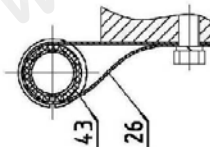
Ж-Ж



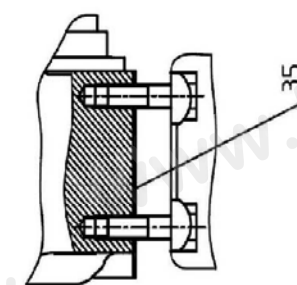
П-П



Н-Н



А вариант



А

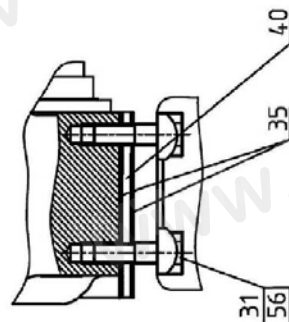


Рис.46.76. Гидросистема Р90-4600010

**Группа 46. Гидросистема  
Подгруппа 4607. Гидроагрегаты и арматура**

Основная комплектация

№ рис.	№ поз.	№ узла или детали	Кол-во	Наименование
46.7 а, 46.7 б		<b>Р90-4600010</b>		Гидросистема
	1	P85-4600015-01	1	Корпус гидросистемы
	3	1221-3407090	1	Маслопровод
	4	80-4607200	1	Труба
	6	680-4607140-06	1	Рукав высокого давления ф10х1 армир.
	7	680-4607140-03	2	Рукав высокого давления ф10 х1 армир.
	8	680-4607140-05	2	Рукав высокого давления ф10 х1 армир.
	10	70-4607270-A	1	Кронштейн
	11	C80-4607380	1	Труба
	13	M036.50Б.10 или HP10-3МХ0041А0	2	Корпус левый Муфта
	14	H.036.65.000-A2-06	1	Клапан замедлительный
	15	Ц100х200-3	1	Гидроцилиндр
	16	XC-21	2	Хомут
	18	Д80-4607063	1	Шланг
	20	80-4607455	1	Болт
	22	П80-4607013-01	1	Хомут
	23	530-4614029	1	Штуцер
	24	M80-4607014	1	Кронштейн
	25	M80-4607017	2	Кронштейн
	27	70-4607178	1	Кронштейн
	30	70-4607156	1	Планка
	31	70-4607168	2	Пластина
	32	40-4607032	2	Болт зажимной
	35	50-4608049	2	Прокладка
	36	40-4607029-A	3	Планка
	39	70-4607161-A	1	Планка
	40	70-4608072	1	Пластина
	44	70-1405089	1	Штуцер ввертный
	46	Д18-051	2	Болт
	48	M8-6gx40.88.35.019 ГОСТ 7795-70	2	Болт
	49	M8-6gx45.88.35.019 ГОСТ 7795-70	1	Болт
	51	M8-6gx30.88.35.019 ГОСТ 7796-70	1	Болт
	52	M8-6gx35.88.35.019 ГОСТ 7796-70	1	Болт
	53	M10-6gx25.88.35.019 ГОСТ 7796-70	2	Болт
	55	M12-6gx30.88.35.019 ГОСТ 7796-70	1	Болт
	56	M14x1,5-6gx45.88.35.019 ГОСТ 7796-70	4	Болт
	58	M8-6H.6.019 ГОСТ 5915-70	3	Гайка
	59	M10-6H.6.019 ГОСТ 5915-70	2	Гайка
	61	017-022-30-1-4 ГОСТ 18829-73/ГОСТ 9833-73	2	Кольцо
	66	8Т ОСТ 37.001.115-75	5	Шайба
	67	10 ОТ ОСТ 37.001.115-75	2	Шайба
	68	12 ОТ ОСТ 37.001.115-75	1	Шайба
	85	PM14 или Д18-055-A	4	Шайба
	86	PM1/2 или 40-4607038-A	6	Шайба
		M036.50Б.20 или HP10-4МХ0041А0	6	Корпус правый Штекер } (укладывается в ЗИП)



**Группа 46. Гидросистема**  
**Подгруппа 4607. Гидроагрегаты и арматура**  
 Дополнительные комплектации (по заказу)

№ рис.	№ поз.	№ узла или детали	Кол-во	Наименование
46.7 а, 46.7 б	5	K1221-4607125	1	Труба
	8	680-4607140-12	2	Рукав высокого давления ф10х1 армир.
	9	680-4607140-06	2	Рукав высокого давления ф10х1 армир.
	11	C80-4607380	1	Труба
	13	M036.50Б.10 или HP10-3MX0041A0	1	Корпус левый Муфта
	15	Ц110х200-3	1	Гидроцилиндр
	16	XC-21	2	Хомут
	17	80-4607050	1	Кронштейн
	19	K1221-4607011	1	Шланг
	20	E1221-4607332	1	Болт
	21	П80-4607013	1	Хомут
	22	П80-4607013-01	1	Хомут
	29	85-4607431	1	Кронштейн
	43	70-3506027	1	Втулка
	52	M8-6gx35.88.35.019 ГОСТ 7796-70	1	Болт
	58	M8-6H.6.019 ГОСТ 5915-70	1	Гайка
	66	8T OCT 37.001.115-75	1	Шайба
	70	КГ 1/4". A12.019	1	Пробка
80	H.036.83.140	2	Рукав высокого давления ф12,5х2 армир.	
86	PM1/2 или 40-4607038-A	1	Шайба	

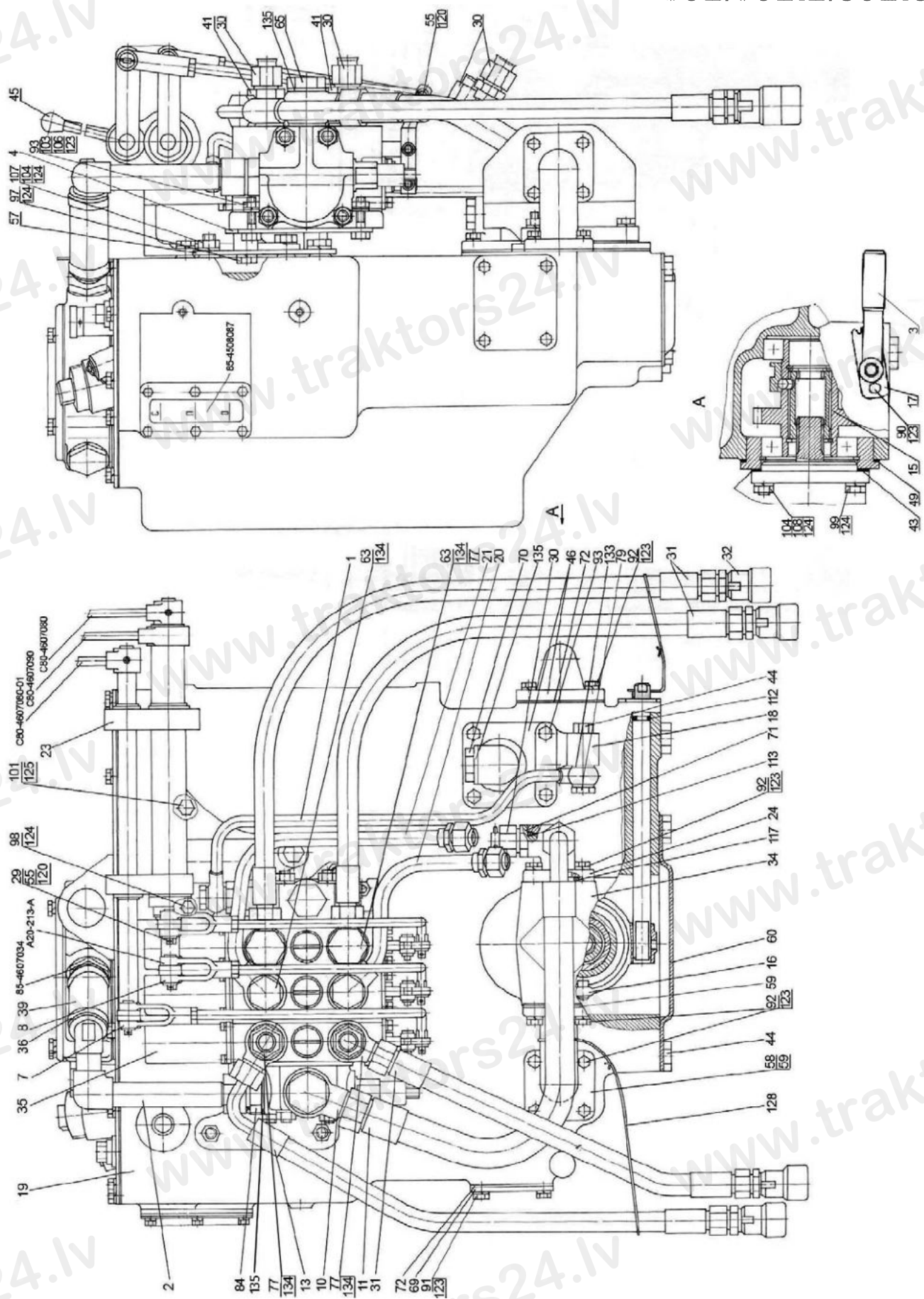


Рис.46.8. Корпус гидросистемы Р85-4600015-01

**Группа 46. Гидросистема  
Подгруппа 4607. Гидроагрегаты и арматура**

№ рис.	№ поз.	№ узла или детали	Кол-во	Наименование
46.8		<b>P85-4600015-01*</b>		Корпус гидросистемы
		<b>P85-4600015-04**</b>		
	1	P85-4607110 *	1	Труба
	2	P85-4607425	1	Труба
	3	85-4604040	1	Рукоятка выключения
	4	P1221-4607030	1	Кронштейн
	7	P1221-4607260-01	1	Тяга
	8	P1221-4607260	2	Тяга
	10	952-4607080	1	Штуцер
	11	952-4607140	1	Рукав высокого давления ф16х2 армир.
	13	680-4607140-04	1	Рукав высокого давления ф10 х1 армир.
	15	80-4604010	1	Привод насоса
	16	85-4604030	1	Вилка
	17	50-4604044	1	Пластина
	18	85-4607435 *	1	Кронштейн
	19	85-4608010	1	Корпус гидросистемы
	20	85-4607060-Б	1	Труба
	21	85-4607080-Б	1	Труба
	23	80-4607040-04	1	Кронштейн
	24	Д80-4607100	1	Патрубок
	29	A61-030-A1	3	Палец
	30	H.036.12.010	5	Заглушка
	31	ПН.036.83.040	3	Рукав высокого давления ф10х1 армир.
	32	M036.50Б.10 или HP10-3MX0041A0	4	Корпус левый Муфта
	34	НШ 32М-3 или НШ 32МА-3 или НШ 32УКФ-3 или НШ 32Д-3 или НШ 32УВ-3	1	Насос шестеренный
	35	РП70-1221 С * РП70-890 **	1	Распределитель
	36	XC-31	2	Хомут
	39	P85-4607063	1	Шланг Рукав 25х35-1,6 ГОСТ10362-76 (L=90±1)мм
	41	952-4607061	2	Штуцер
	43	36-1022054-A	1	Прокладка
44	1221-1802091	3	Пробка резьбовая	
45	70-3401093	3	Наконечник рычага	
46	85-3407101	2	Патрубок	
49	70-4604037	1	Прокладка	
55	70-4607144	6	Шайба	
57	50-4607032-Б	1	Кронштейн	
58	50-4607096-A	1	Патрубок	
59	50-4607097	4	Прокладка	
60	50-4607099	1	Крышка	
63	40-4607032	4	Болт зажимной	
65	40-4607037	1	Болт	
69	70-4608019	1	Крышка	
70	85-4608021	2	Пробка	
71	70-1405089	1	Штуцер ввертный	
72	70-4608033	3	Прокладка	
77	530-4614029	4	Угольник	
79	Д18-051 *	2	Болт	

\* Для тракторов с силовым регулятором.

\*\* Для тракторов без силового регулятора.

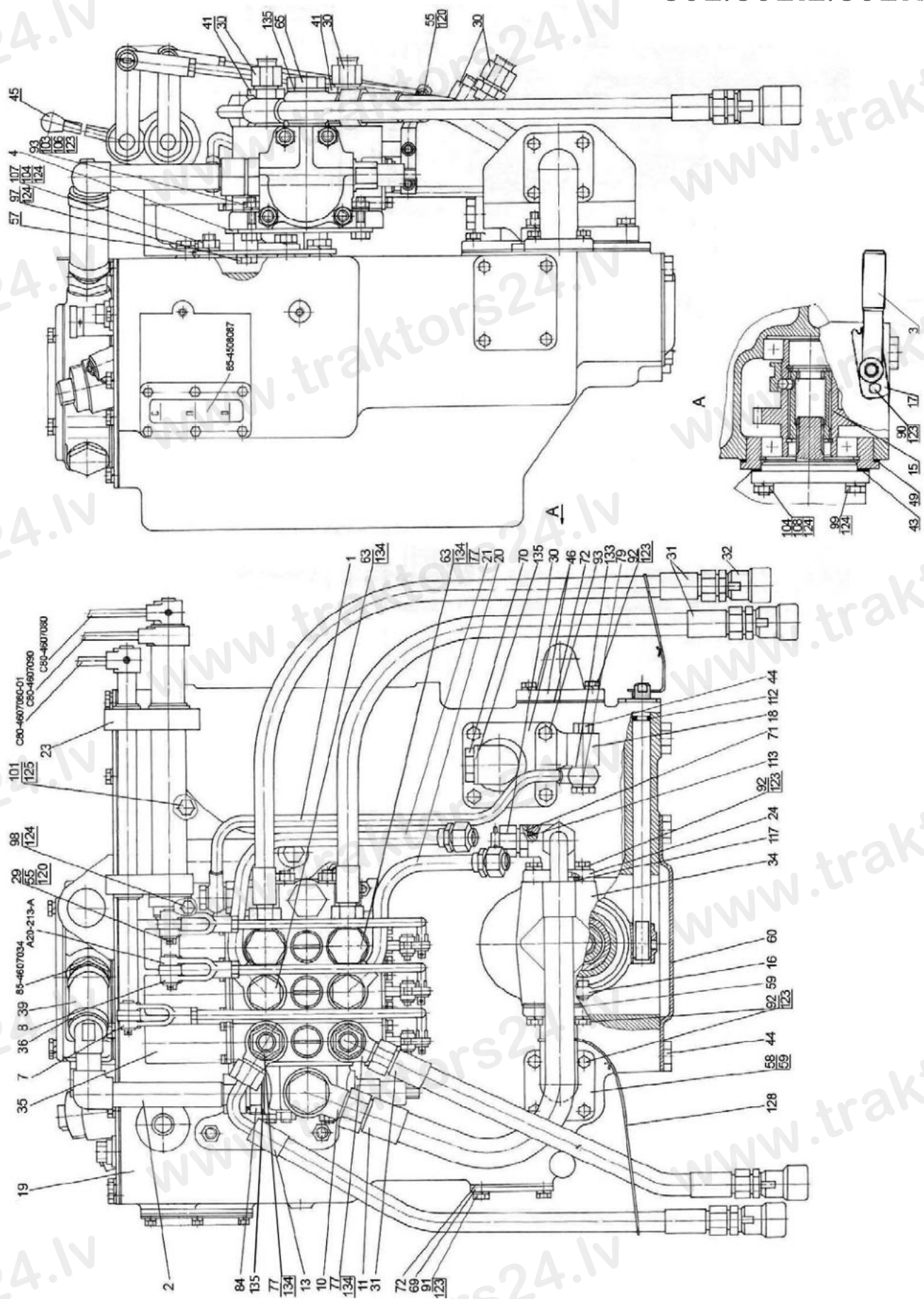


Рис.46.8. Корпус гидросистемы Р85-4600015-01

**Группа 46. Гидросистема  
Подгруппа 4607. Гидроагрегаты и арматура**

№ рис.	№ поз.	№ узла или детали	Кол-во	Наименование
46.8	84	H.036.04.011	1	Штуцер ввертной
	90	M8-6gx16.88.35.019 ГОСТ 7796-70	2	Болт
	91	M8-6gx20.88.35.019 ГОСТ 7796-70	4	Болт
	92	M8-6gx25.88.35.019 ГОСТ 7796-70	18	Болт
	93	M8-6gx30.88.35.019 ГОСТ 7796-70	6	Болт
	97	M10-6gx20.88.35.019 ГОСТ 7796-70	3	Болт
	98	M10-6gx30.88.35.019 ГОСТ 7796-70	1	Болт
	99	M10-6gx40.88.35.019 ГОСТ 7796-70	2	Болт
	101	M12-6gx35.88.35.019 ГОСТ 7796-70	2	Болт
	103	M8-6H.6.019 ГОСТ 5915-70	4	Гайка
	104	M10-6H.6.019 ГОСТ 5915-70	5	Гайка
	106	C 8.01.019 ГОСТ 11371-78	4	Шайба
	107	M10 3p/6gx20.66.019 ГОСТ 22034-76	3	Шпилька
	108	M10 3p/6gx35.66.019 ГОСТ 22034-76	2	Шпилька
	112	013-017-25-1-4 ГОСТ 18829-73/9833-73	1	Кольцо
	113	017-022-30-1-4 ГОСТ 18829-73/9833-73	1	Кольцо
	117	035-040-30-1-4 ГОСТ 18829-73/9833-73	1	Кольцо
	120	3,2x18.019 ГОСТ 397-79	6	Шплинт
	123	8T OCT 37.001.115-75	30	Шайба
	124	10 OT OCT 37.001.115-75	11	Шайба
125	12 OT OCT 37.001.115-75	2	Шайба	
128	1,0-O-C ГОСТ 3282-74	1	Проволока (250x3)мм	
133	PM14 или Д18-055-A *	4	Шайба	
134	PM1/2 или 40-4607038-A	12	Шайба	
135	PM24 или 40-4607033-A	5	Шайба	

\* Для тракторов с силовым регулятором.

\*\* Для тракторов без силового регулятора.

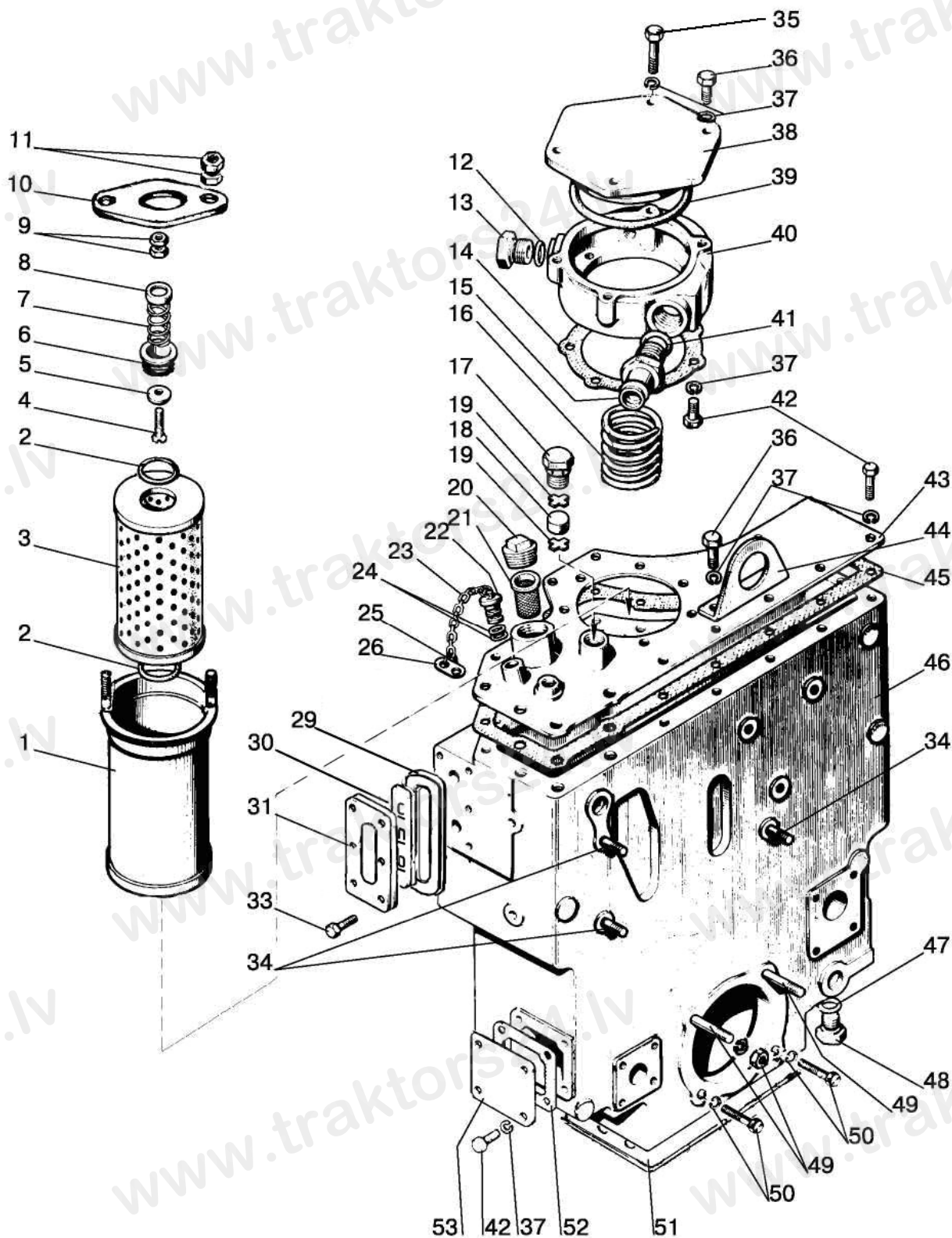


Рис.46.9. Корпус гидросистемы и фильтр

**Группа 46. Гидросистема  
Подгруппа 4607. Корпус гидросистемы и фильтр**

№ рис.	№ поз.	№ узла или детали	Кол-во	Наименование
46.9		<b>85-4608010</b>	1	Корпус гидросистемы (1-49, 53, 54)
		85-4608090	1	Клапан (22-26)
		A28.04.10.000	1	Клапан (4-9)
	1	A28.04.20.000-A1	1	Корпус
	2	042-050-46-2-4 ГОСТ 18829-73/9833-73	2	Кольцо
	3	ЭФОМ635-1 или ФЭГЗ-25*	1	Элемент фильтрующий Реготмас 635-1
	4	В.М6-6gx40.58.019 ГОСТ 17475-80	1	Винт
	5	8.20.004	1	Клапан
	6	A28.04.10.001	1	Корпус клапана
	7	8.20.002	1	Пружина
	8	8.20.005	1	Шайба
	9	M6-6H.6.019 ГОСТ 5915-70	2	Гайка
	10	A28.04.00.001	1	Ограничитель
	11	M6-6H.6.019 ГОСТ 5915-70	4	Гайка
	12	PM 24 или 40-4607033-A	1	Шайба
	13	85-4608021	1	Пробка
	14	85-4608089	1	Прокладка
	15	85-4607034	1	Штуцер
	16	85-4608057	1	Пружина
	17	50-4608059	1	Пробка сапуна
	18	50-4608063	1	Фильтр
	19	50-4608062	2	Шайба сапуна
	20	КГ 1 1/4"	1	Пробка
	21	A61-C06-A3	1	Фильтр
	22	85-4608091	1	Клапан
	23	50-1002450	1	Цепочка
	24	011-015-25-2-4 ГОСТ 18829-73/9833-73	2	Кольцо
	25	36-1101067	2	Кольцо
	26	50-3407069	1	Чека
	29	85-4608086-Б	1	Уплотнитель
	30	85-4608087-Б	1	Указатель
	31	85-4608088-Б	1	Корпус
	33	Болт M6x20 DIN EN 1665-98	6	Болт
	34	M10 3p/6gx20.66.019 ГОСТ 22034-76	3	Шпилька
	35	M8-6gx80.88.35.019 ГОСТ 7795-70	1	Болт
	36	M8-6gx25.88.35.019 ГОСТ 7796-70	5	Болт
	37	8Т ОСТ 37.001.115-75	30	Шайба
	38	85-4608022	1	Крышка
	39	130-135-30-1-4 ГОСТ 18829-73/9833-73	1	Кольцо
	40	85-4608018	1	Стакан
	41	027-032-30-1-4 ГОСТ 18829-73/9833-73	1	Кольцо
	42	M8-6gx20.88.35.019 ГОСТ 7796-70	23	Болт
	43	85-4608025	1	Крышка
	44	80-4608073	1	Кронштейн
	45	85-4608031-Б	1	Прокладка
	46	85-4608016-А	1	Корпус гидросистемы
	47	PM 1/2 или 40-4607038-A	1	Шайба
	48	70-4607163	1	Пробка
	49	M10 3p/6gx35.66.019 ГОСТ 22034-76	2	Шпилька
		M10-6H.6.019 ГОСТ 5915-70	2	Гайка
	50	M10-6gx40.88.35.019 ГОСТ 7796-70	2	Болт
		10 ОТ ОСТ 37.001.115-75	4	Шайба
	51	50-4608049	1	Прокладка
52	70-4608033	1	Прокладка	
53	70-4608019	1	Крышка	

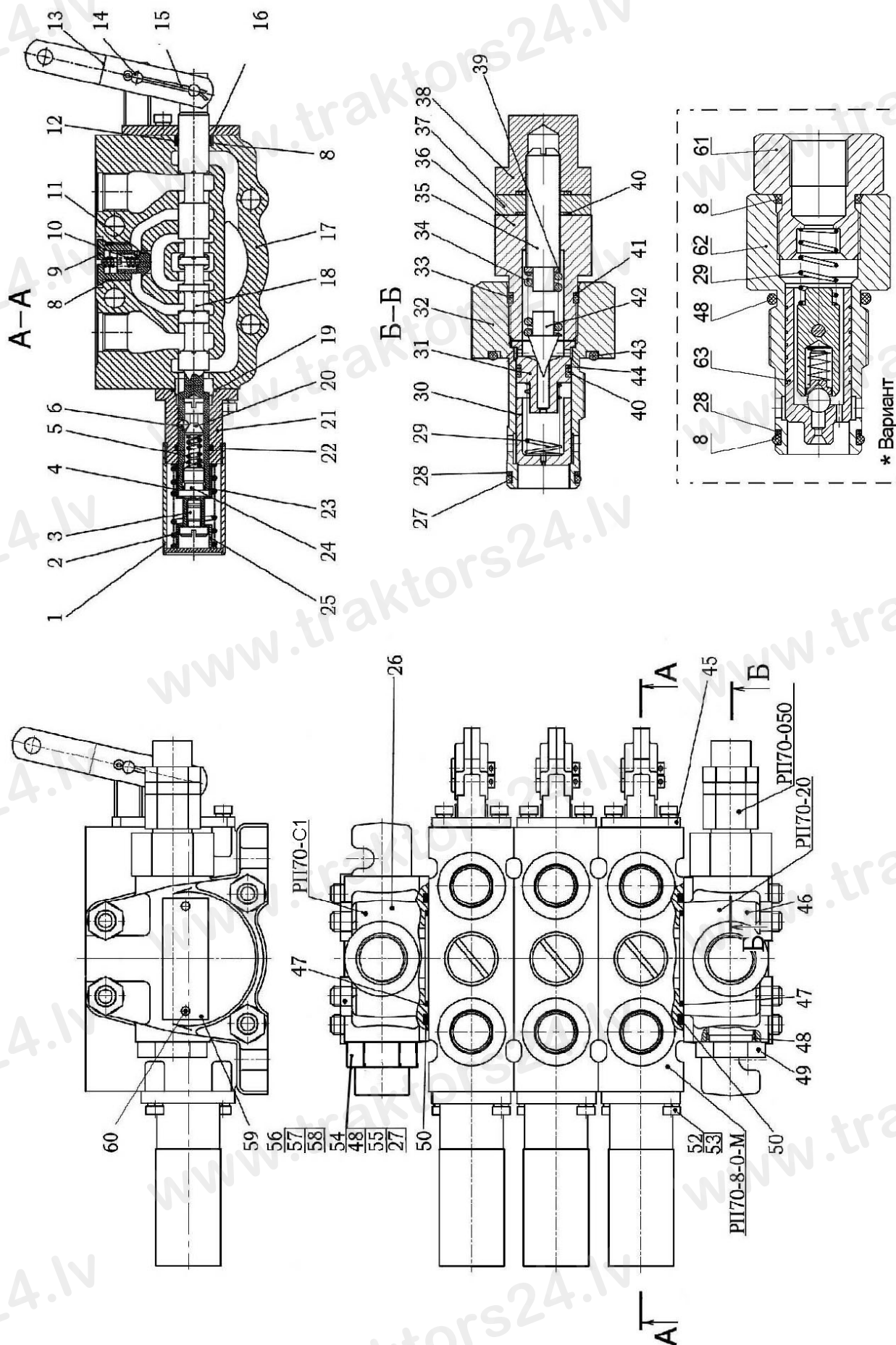


Рис.46.10. Гидрораспределитель РП70



**Группа 46. Гидросистема раздельно-агрегатная  
Подгруппа РП70. Гидрораспределитель РП70**

№ рис.	№ поз.	Обозначение	Кол-во	Наименование
46.10		РП70-888-000-МММ-20Р2	1	Гидрораспределитель
		РП70-8-0-М	3	Секция распределителя (1-25, 45, 52, 53)
		РП70-Р2	1	Крышка (РП70-080, 26, 47, 50)
		РП70-20	1	Крышка (РП70-050, 46, 48, 49)
		РП70-050	1	Клапан предохранительный (27-44)
		РП70-060*	1	Клапан перепускной (8, 28, 29, 48, 61-63)
		РП70-080	1	Заглушка (27, 48, 54, 55)
	1	РП70-090	1	Труба
	2	Р16.3.10.10	1	Пружина
	3	РП70-026	1	Винт
	4	РП70-018-01	1	Тарелка
	5	РП70-033	1	Пружина
	6	5,556-100 ГОСТ 3722-81	3	Шарик
	8	017-020-19-2-2 ГОСТ 18829-73/9833-73	2 3 <sup>1)</sup>	Кольцо
	9	РП70-024	1	Пробка
	10	РП70-027	1	Пружина
	11	РП70-023	1	Затвор
	12	РП70-031	1	Кольцо
	13	РП70-042	2	Планка
	14	6x18 ОСТ 37.001.163-75	2	Палец
	15	2x40.019 ГОСТ 397-79	3	Шплинт
	16	РП70-032	1	Кольцо
	17	РП70-011	1	Корпус
	18	РП70-013	1	Золотник
	19	030-034-25-2-2 ГОСТ 18829-73/9833-73	1	Кольцо
	20	9,525-100 ГОСТ 3722-81	1	Шарик
	21	РП70-014	1	Обойма
	22	016-020-25-2-2 ГОСТ 18829-73/9833-73	1	Кольцо
	23	009-012-19-1-4 ГОСТ 18829-73/9833-73	1	Кольцо
	24	РП70-016	1	Футорка
	25	РП70-018	1	Тарелка
	26	РП70-012	1	Крышка
	27	018-021-19-2-4 ГОСТ18829-73/9833-73	2	Кольцо
	28	РП70-058	1	Кольцо
	29	70-4609037	1	Пружина
	30	РП70-052-Б	1	Клапан
	31	РП70-054	1	Седло
	32	РП70-051	1	Корпус
	33	016-020-25-2-4 ГОСТ 18829-73/9833-73	1	Кольцо
	34	МКПВ-16/3Ф-103	1	Пружина
	35	РП70-059	1	Винт
	36	РП70-053	1	Штуцер
	37	РП70-076	1	Гайка
38	РП70-057	1	Колпачок	
39	С 6.01.019 ГОСТ 11371-78	1	Шайба	
40	013-016-19-2-2 ГОСТ18829-73/9833-73	3	Кольцо	
41	РП70-058-02	1	Кольцо	
42	МКПВ-16/3Ф-101	1	Игла	
43	028-032-25-2-2 ГОСТ18829-73/9833-73	1	Кольцо	

<sup>1)</sup> Вариант для тракторов с силовым регулятором

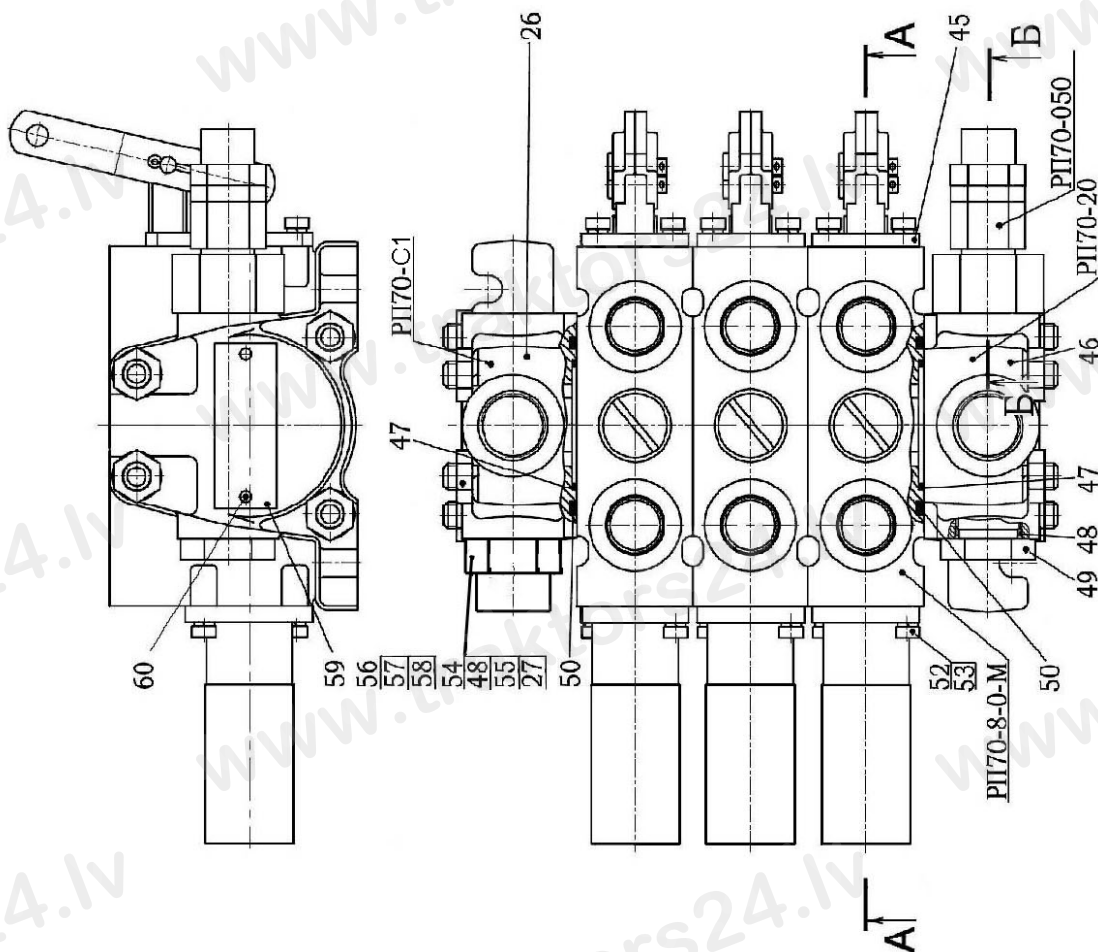
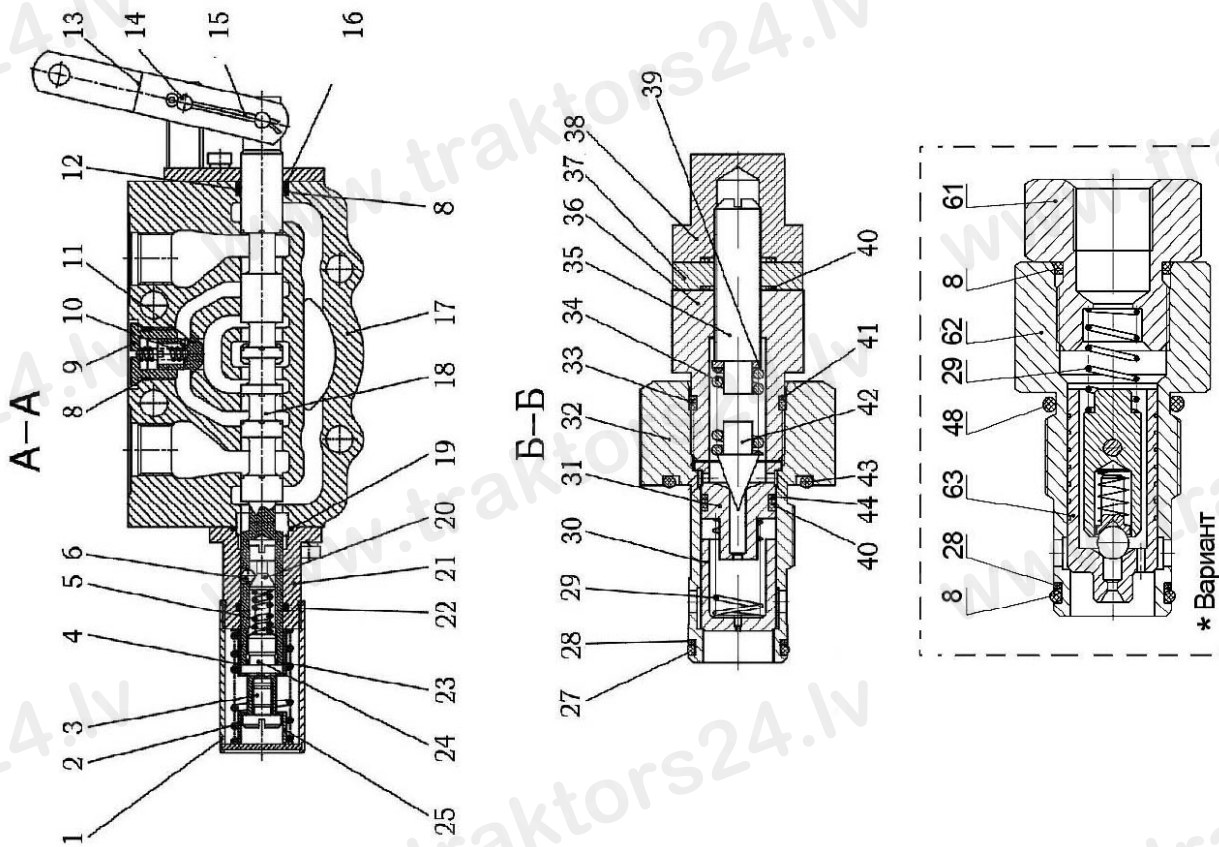


Рис.46.10. Гидрораспределитель РП70

## Группа 46. Гидросистема раздельно-агрегатная

## Подгруппа РП70. Гидрораспределитель РП70

№ рис.	№ поз.	Обозначение	Кол-во	Наименование
46.10	44	РП70-058-01	1	Кольцо
	45	РП70-070	1	Кронштейн
	46	РП70-012-01	1	Крышка
	47	036-040-25-2-2 ГОСТ 18829-73/9833-73	2	Кольцо
	48	021-024-19-2-4 ГОСТ18829-73/9833-73	2	Кольцо
	49	РП70-036	1	Пробка
	50	060-066-36-2-2 ГОСТ 18829-73/9833-73 или 60,00-3,50 SIMRIT 72 NBR 872	2	Кольцо
	52	В.М5-6gx12.58.019 ГОСТ 17473-80	4	Винт
	53	5Т ОСТ 37.001.115-75	4	Шайба
	54	РП70-081	1	Заглушка
	55	РП70-058	1	Кольцо
	56	РП70-037-02	4	Шпилька
	57	М10-6Н.6.019 ГОСТ 5915-70	8	Гайка
	58	10 ОТ ОСТ 37.001.115-75	8	Шайба
	59	РП70-038	1	Табличка фирменная
	60	2x6.01.10кп.05 ГОСТ 10299-80	2	Заклепка
	61	РП70-062	1	Штуцер
62	РП70-061	1	Корпус	
63	РП70-065	1	Клапан	

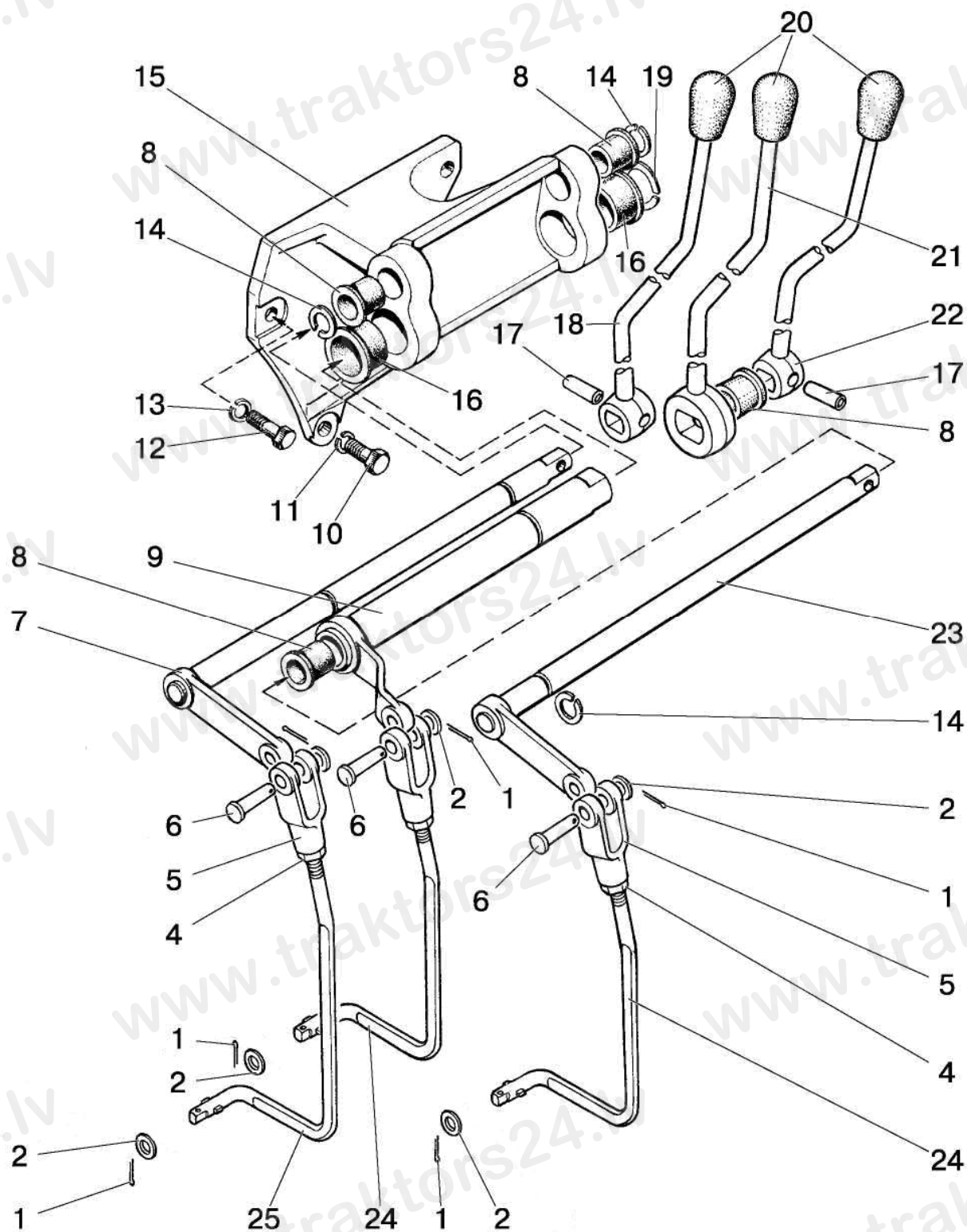


Рис.46.11. Управление гидрораспределителем РП70

**Группа 46. Гидросистема**  
**Подгруппа 4607. Управление гидрораспределителем РП 70**

№ рис.	№ поз.	№ узла или детали	Кол-во	Наименование
46.11	1	3,2x18.019 ГОСТ 397-79	6	Шплинт
	2	70-4607144	6	Шайба
	4	M8-6H.6.019 ГОСТ 5915-70	3	Гайка
	5	A20-213A	3	Вилка
	6	A61-030-A1	3	Палец
	7	80-4607250	1	Вал
	8	50-4607078-A	4	Втулка
	9	80-4607230	1	Вал
	10	M12-6gx30.88.35.019 ГОСТ 7796-70	2	Болт
	11	12 ОТ ОСТ 37.001.115-75	2	Шайба
	12	M10-6gx35.88.35.019 ГОСТ 7796-70	1	Болт
	13	10 ОТ ОСТ 37.001.115-75	1	Шайба
	14	C18 ГОСТ 13940-86	3	Кольцо
	15	85-4607017	1	Кронштейн
	16	50-4607079-A1	2	Втулка
	17	A.8x30.65Г Хим.Фос.прм.ГОСТ 14229-93	2	Штифт
	18	C80-4607080-01	1	Рычаг
	19	C32 ГОСТ 13940-86	1	Кольцо
	20	70-3401093	3	Наконечник рычага
	21	C80-4607090	1	Рычаг
	22	C80-4607080	1	Рычаг
	23	80-4607220	1	Вал
	24	P1221-4607261	2	Тяга
	25	P1221-46007261-01	1	Тяга

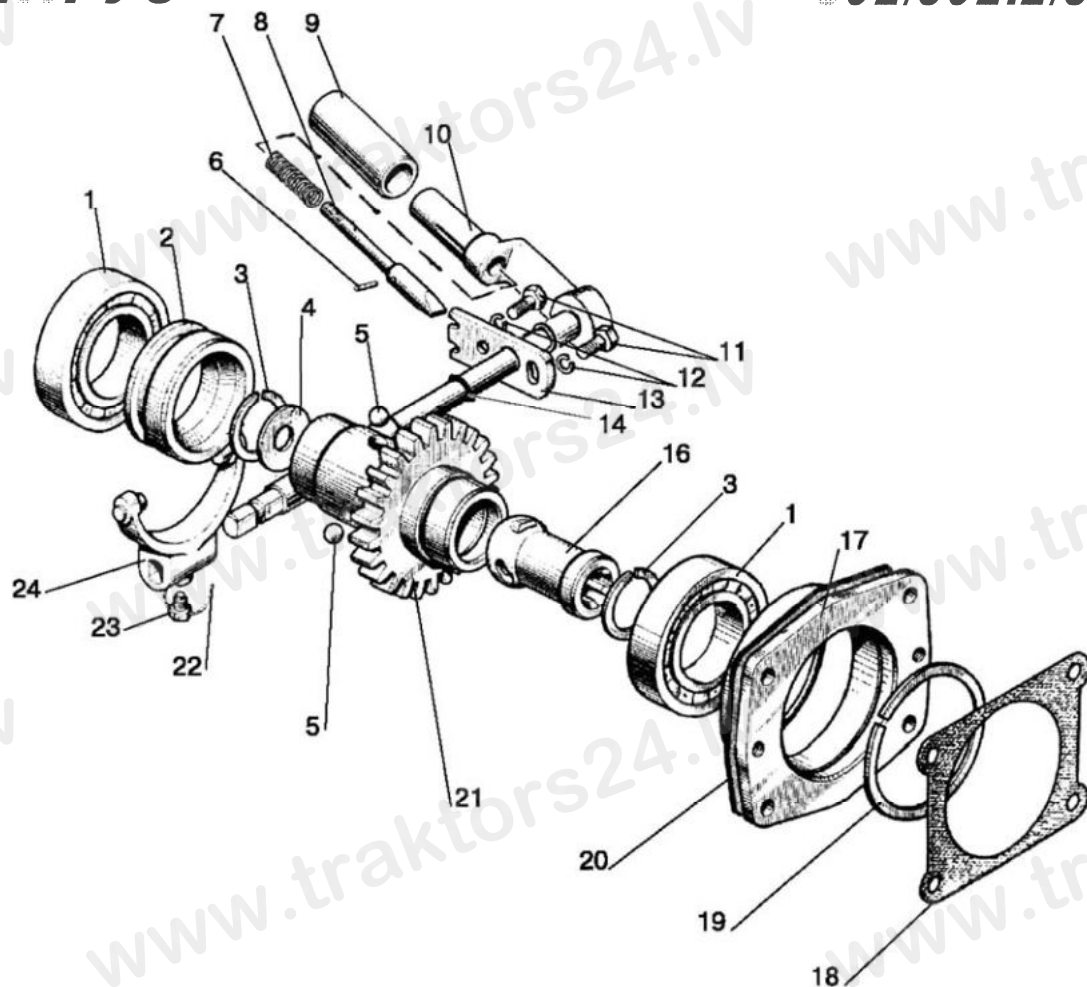


Рис.46.12. Привод насоса

**Группа 46. Гидросистема**  
**Подгруппа 4604. Привод насоса**

№ рис.	№ поз.	Обозначение	Кол-во	Наименование
46.12		<b>80-4604010</b>	1	Привод насоса (1-5, 11-14, 16-24)
		36-1022070-Б	1	Рукоятка (6-10)
	1	210 АУШ1 ГОСТ8338-75	2	Подшипник
	2	85-4604017	1	Муфта
	3	С40 ГОСТ 13943-86	2	Кольцо
	4	70-1108179	1	Шайба
	5	11,112-100 ГОСТ 3722-81	3	Шарик
	6	4С <sub>3</sub> х16	1	Штифт
	7	36-1022074	1	Пружина
	8	36-1022073	1	Фиксатор
	9	36-1022072	1	Стакан
	10	85-4604040	1	Вал
	11	М8-6gx16.88.35.019 ГОСТ 7796-70	2	Болт
	12	8Т ОСТ 37.001.115-75	2	Шайба
	13	50-4604044	1	Пластина
	14	013-017-25-1-4 ГОСТ 18829-73/9833-73	1	Кольцо
	16	85-4604012	1	Втулка
	17	50-4604036-А	1	Стакан
	18	36-1022054-А	1	Прокладка
	19	2С90 ГОСТ 13941-86	1	Кольцо
	20	70-4604037	1	Прокладка
	21	80-4604032-А	1	Шестерня
	22	1,0-О-С ГОСТ 3282-74 (150 мм)	1	Проволока
	23	50-4604046	1	Болт
24	85-4604030	1	Вилка	

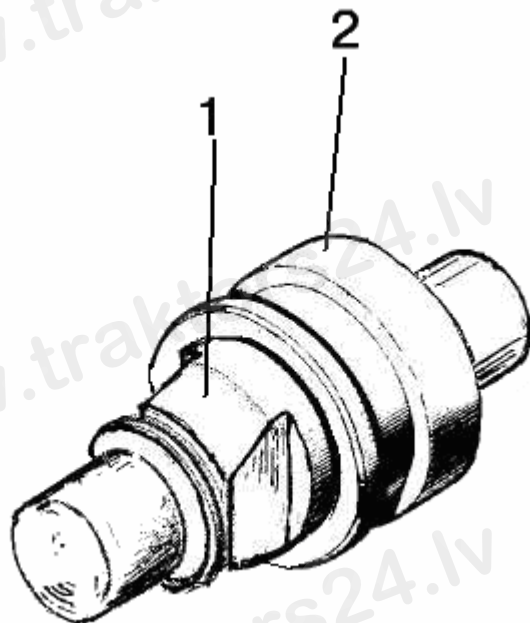


Рис.46.13 Муфта быстросоединяемая

**Подгруппа М036.50Б. Муфта быстросоединяемая**

№ рис.	№ поз.	№ узла или детали	Кол-во	Наименование
46.13	1	М036.50Б.20 или НР10-4МХ0041А0	1	Корпус правый Штекер
	2	М036.50Б.10 или НР10-3МХ0041А0	1	Корпус левый Муфта

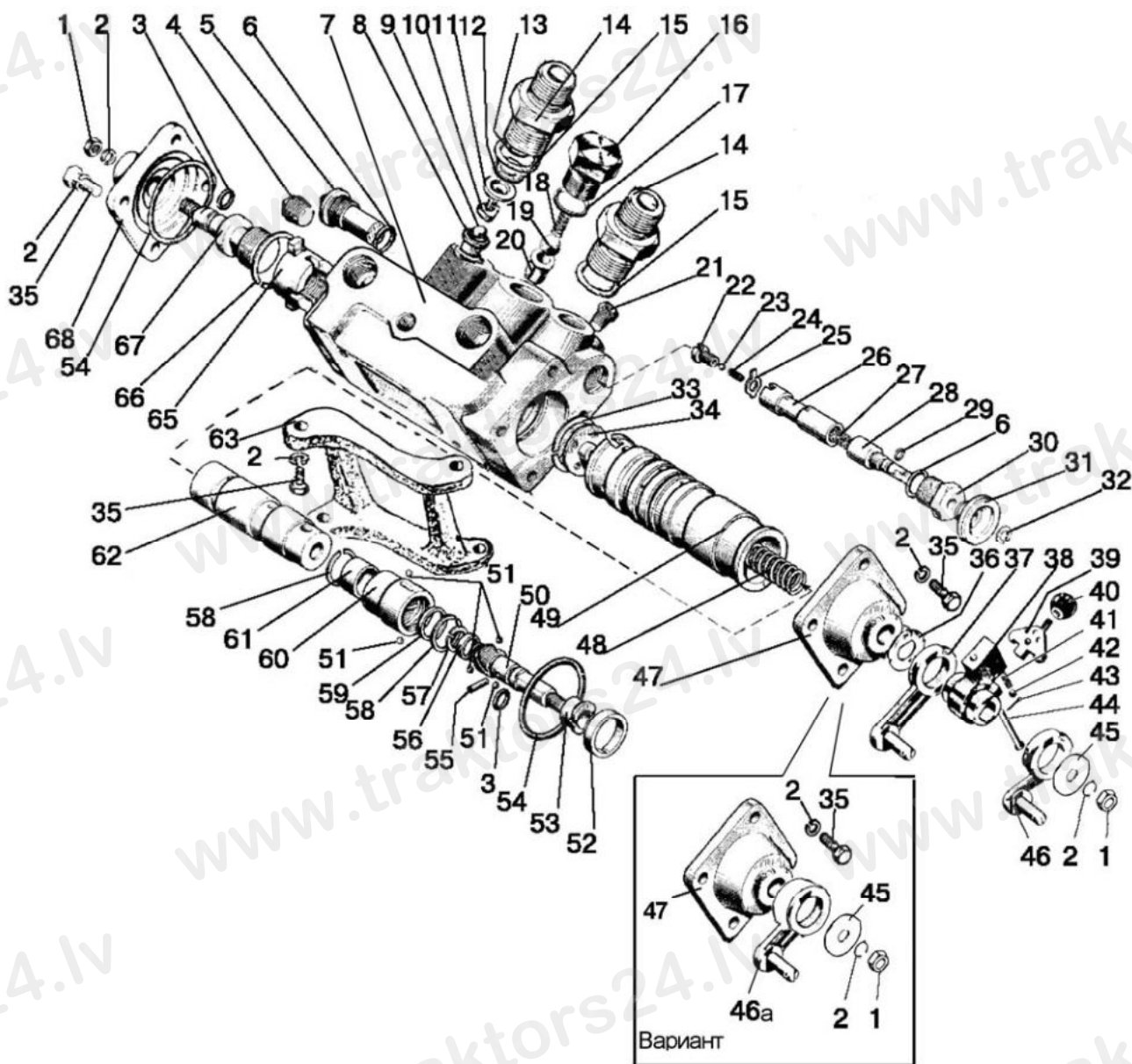


Рис.46.14. Регулятор



**Группа 46. Гидросистема  
Подгруппа 4614. Регулятор**

№ рис.	№ поз.	Обозначение	Кол-во	Наименование	
46.14		<b>80П-4614210</b>	1	Регулятор с кронштейном (1-68)	
		<b>80-4614210</b>	1	Регулятор с кронштейном (1-35,45,46а-68)	
		80-4614020	1	Регулятор (1-35, 47-62, 64-69)	
		80-4614030	1	Винт гильзы (54, 68)	
		80-4614040	1	Винт золотника (50, 51, 53, 55-61)	
		80-4614070	1	Плунжер (22-26)	
		80-4614090	1	Клапан запорный (8-13)	
		1	M10-6H.6.019 ГОСТ 5915-70	2	Гайка
		2	10 ОТ ОСТ 37.001.115-75	12	Шайба
		3	011-016-30-2-4 ГОСТ 18829-73/9833-73	2	Кольцо
		4	КГ 1/4".A12.019	1	Пробка
		5	80-4614087	1	Пробка
		6	018-022-25-2-3 ГОСТ 18829-73/9833-73	4	Кольцо
		7	80-4614011-01	1	Корпус
		8	80-4614091	1	Седло
		9	7,938-100 ГОСТ 3722-81	1	Шарик
		10	80-4614093	1	Направляющая
		11	80-4614094	1	Кольцо защитное
		12	014-017-19-2-4 ГОСТ 18829-73/9833-73	1	Кольцо
		13	80-4614092	1	Пружина
		14	70-1405089	2	Штуцер
		15	017-022-30-1-4 ГОСТ 18829-73/9833-73	2	Кольцо
		16	P50-4614019-Б	1	Корпус клапана
		17	022-027-30-2-2 ГОСТ 18829-73/9833-73	1	Кольцо
		18	A61-072	1	Пружина
		19	14,288-60 ГОСТ 3722-81	1	Шарик
		20	P50-4614018	1	Седло
		21	КГ 1/8". A12.019	4	Пробка
		22	80-4614085	1	Пробка
		23	6,350-100 ГОСТ 3722-81	1	Шарик
		24	80-4614058	1	Пружина
		25	80-4614065	1	Шайба
		26	80-4614064	1	Плунжер
		27	80-4614086	1	Пружина
		28	80-4614063	1	Винт
		29	005-008-19-1-4 ГОСТ 18829-73/9833-73	1	Кольцо
		30	80-4614037	1	Заглушка
		31	80-4614071	1	Маховичок
		32	B8 ГОСТ 13940-86	1	Кольцо
		33	C36 ГОСТ 13943-86	1	Кольцо
		34	P50-4614017	1	Шайба
		35	M10-6gx20.88.35.019 ГОСТ 7796-70	12	Болт
		36	P50-4614052	1	Шайба
		37	P50-4614080-А	1	Рычаг
		38	P50-41614048-Б1	1	Муфта
		39	P50-4614049-Б	1	Фиксатор
		40	P50-4614054	1	Ручка
	41	P50-4614072	1	Пружина	
	42	5,556-60 ГОСТ 3722-81	2	Шарик	
	43	2x12.019 ГОСТ 397-79	1	Шплинт	
	44	P50-4614051	1	Ось	
	45	P50-4614053	1	Шайба	
	46	P50-4614090	1	Рычаг	
	46а	80-4614050	1	Рычаг	
	47	80-4614060	1	Крышка левая	

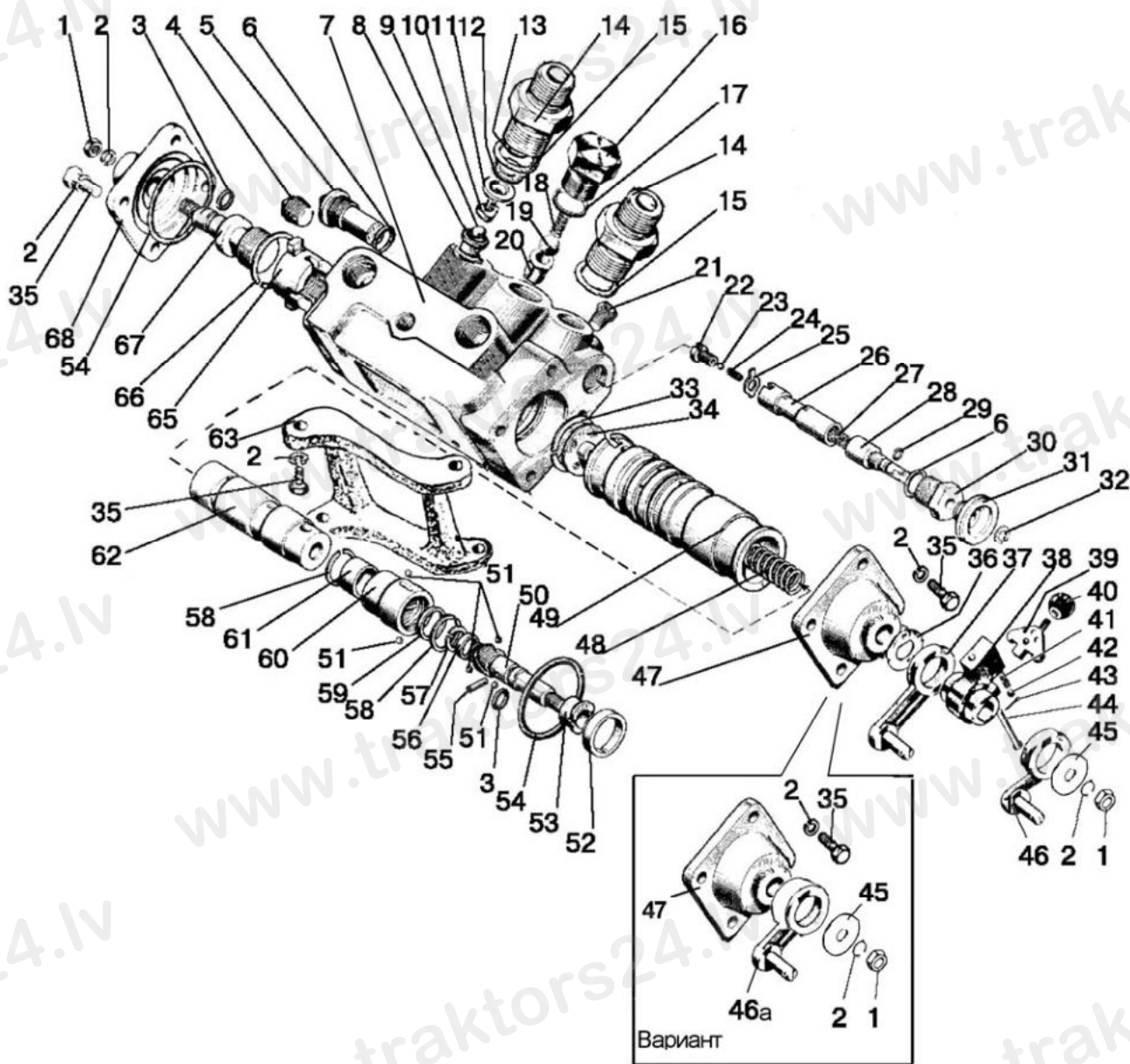


Рис.46.14. Регулятор

Группа 46. Гидросистема  
Подгруппа 4614. Регулятор

№ рис.	№ поз.	Обозначение	Кол-во	Наименование
46.14	48	80-4614014	1	Пружина
	49	80-4614012	1	Гильза
	50	80-4614041	1	Винт золотника
	51	3,969-100 ГОСТ 3722-81	5	Шарик
	52	80-4614027	1	Шайба
	53	80-4614043	1	Втулка
	54	056-060-25-2-2 ГОСТ 18829-73/9833-73	2	Кольцо
	55	A.4x20.65Г ГОСТ 14229-93	1	Штифт
	56	80-4614044	1	Шайба
	57	C15 ГОСТ 13942-86	1	Кольцо
	58	C25 ГОСТ 13941-86	2	Кольцо
	59	80-4614046	1	Втулка
	60	80-4614042	1	Гайка золотника
	61	80-4614045	1	Втулка
	62	80-4614013	1	Золотник
	63	70-4614032-A	1	Кронштейн
	65	80-4614024	1	Гайка гильзы
	66	C38 ГОСТ 13941-86	1	Кольцо
67	80-4614022	1	Винт гильзы	
68	P50-4614015-Б-01	1	Крышка правая	

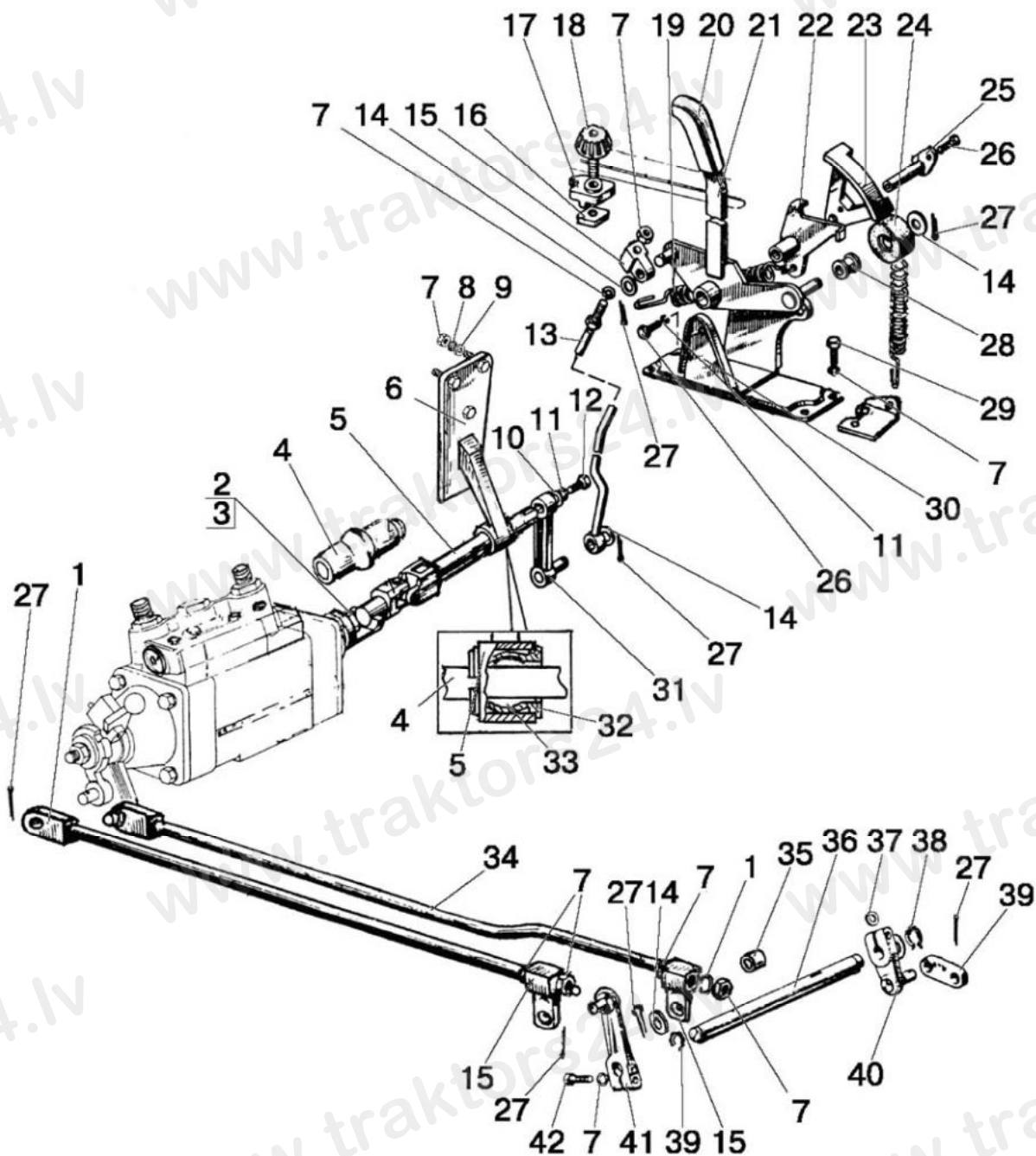


Рис.46.15. Управление регулятором

**Группа 46. Гидросистема**  
**Подгруппа 4616. Управление регулятором**

№ рис.	№ поз.	Обозначение	Кол-во	Наименование
46.15		<b>80П-4616210</b>	1	Управление регулятором (без переключателя)
	1	70-4616140	1	Тяга
	2	10 ОТ ОСТ 37.001.115-75	1	Шайба
	3	M10-6H.6.019 ГОСТ 5915-70	1	Гайка
	4	85-4616053	1	Чехол
	5	80-4616050-B	1	Вал
	6	80B-4616050	1	Кронштейн
	7	M8-6H.6.019 ГОСТ 5915-70	9	Гайка
	8	8T ОСТ 37.001.115-75	10	Шайба
	9	C 8.01.016 ГОСТ 11371-78	7	Шайба
	10	C 6.01.016 ГОСТ 11371-78	1	Шайба
	11	6T ОСТ 37.001.115-75	4	Шайба
	12	M6-6gx12.88.35.019 ГОСТ 7798-70	1	Болт
	13	80-4616044-B	1	Тяга
	14	C 10.01.016 ГОСТ 11371-78	2	Шайба
	15	80-4616051	3	Ползун
	16	M6-6H.6.019 ГОСТ 5915-70	1	Гайка
	17	80-4616034	1	Упор
	18	80-4616070	1	Винт
	19	50-1605152	1	Пружина
	20	A13.17.000	1	Рукоятка
	21	80-4616020-B	1	Рычаг
	22	80-4616035	1	Рычаг
	23	85-4616090-B1	1	Сектор
	24	80-4616017	1	Ролик
	25	80-4616155	1	Палец
	26	M6-6gx14.88.35.019 ГОСТ 7798-70	3	Болт
	27	3,2x18.019 ГОСТ 397-79	8	Шплинт
	28	80-4616016	1	Втулка
	29	M8-6gx16.88.35.019 ГОСТ 7796-70	4	Болт
	30	80-4616150	1	Кронштейн
	31	80B-4616040	1	Рычаг
	32	80B-4616023	1	Втулка
	33	80B-4616022	1	Сфера
	34	70-4616150	1	Тяга
	35	70-8405114	1	Втулка
	36	70-4616051	1	Валик
	37	P50-4616053	2	Шпонка
	38	C15 ГОСТ 13942-86	2	Кольцо
	39	P50-4616054	1	Пластина
	40	P50-4616130-B	1	Рычаг
	41	70-4616110	1	Рычаг
42	M8-6gx25.88.35.019 ГОСТ 7796-70	2	Болт	

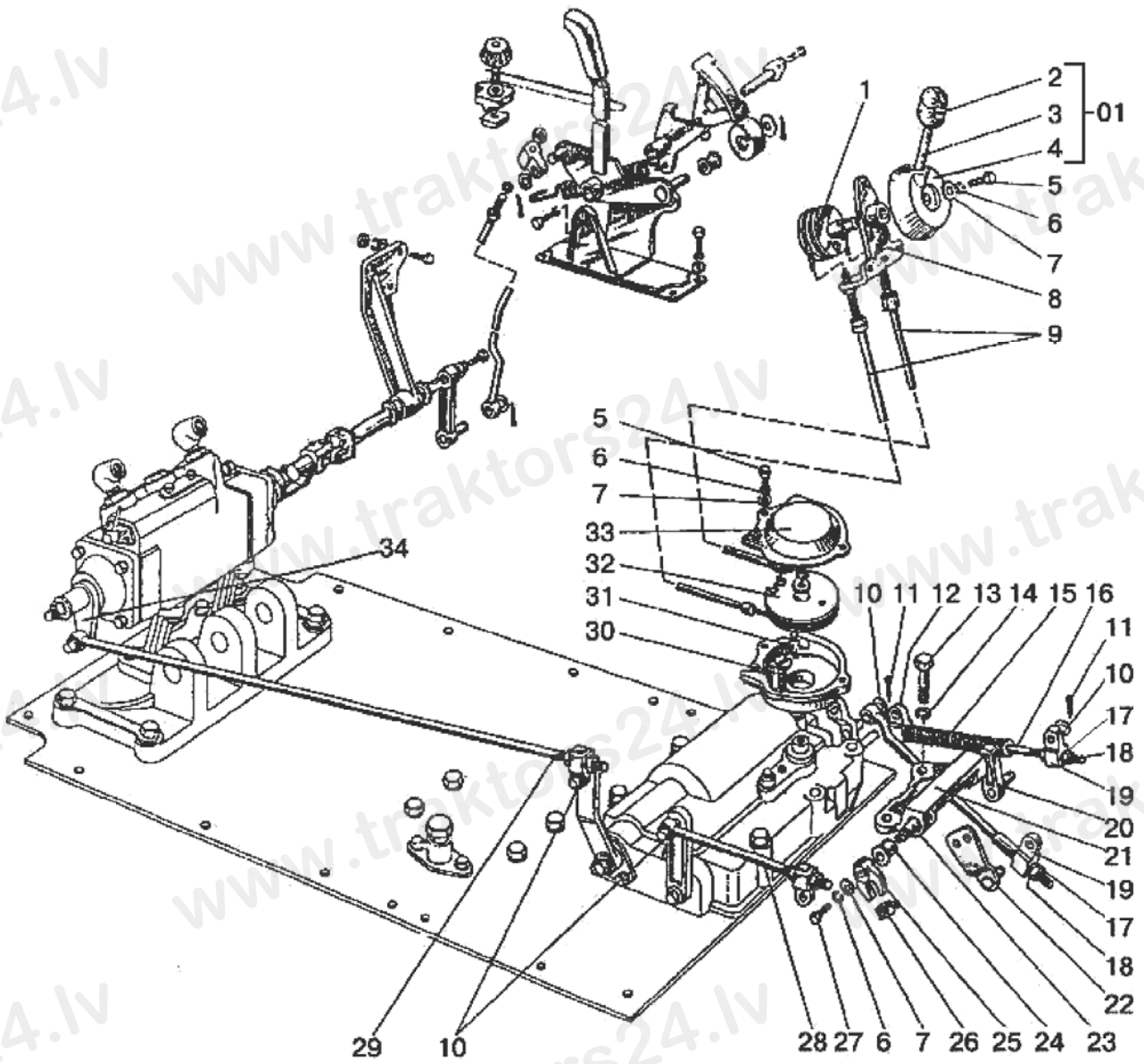


Рис.46.16. Управление регулятором (ГНС со смешанным регулированием)

**Группа 46. Гидросистема  
Подгруппа 4616. Управление регулятором  
(ГНС со смешанным регулированием)**

№ рис.	№ поз.	Обозначение	Кол-во	Наименование
46.16		<b>80-4616210</b>		Управление регулятором
	01	80-4616140	1	Рукоятка (2-4)
	1	80-4616095-Б	1	Шкив
	2	A13.11.000	1	Рукоятка
	3	80-4616048	1	Шпилька
	4	80-4616041	1	Маховик
	5	B.M6-6gx12.58.019 ГОСТ 17473-80	1	Винт
	6	6T OCT 37.001.115-75	5	Шайба
	7	C 6.01.016 ГОСТ 11371-78	5	Шайба
	8	80-4616115-Б	1	Кронштейн
	9	85-4616125-Б	2	Трос
	10	C 10.01.016 ГОСТ 11371-78	8	Шайба
	11	3,2x18.019 ГОСТ 397-79	13	Шплинт
	12	80-4616075	2	Ползун
	13	M12-6gx75.88.35.019 ГОСТ 7795-70	2	Болт
	14	12 OT OCT 37.001.115-75	4	Шайба
	15	80-4616046-Б	1	Пружина
	16	80-4616090-Б	1	Шток
	17	C 8.01.019 ГОСТ 11371-78	9	Шайба
	18	M8-6H.6.019 ГОСТ 5915-70	3	Гайка
	19	80-4616051	3	Ползун
	20	80-4616040	1	Рычаг
	21	80-4616057	1	Кронштейн
	22	80-4616080	1	Рычаг
	23	80-4616059	1	Вал
	24	50-4607082-A	4	Втулка
	25	80-4616061	1	Рычаг
	26	80-4616072	1	Сухарь
	27	M8-6gx14.88.35.019 ГОСТ 7796-70	3	Болт
	28	80-4616065	1	Тяга
	29	80-4616065-01	1	Тяга
	30	M6-6gx12.88.35.019 ГОСТ 7798-70	1	Винт
	31	80-4616068	1	Корпус
	32	80-4616069	1	Шкив
33	80-4616071	1	Крышка	
34	85-4614130	1	Рычаг	

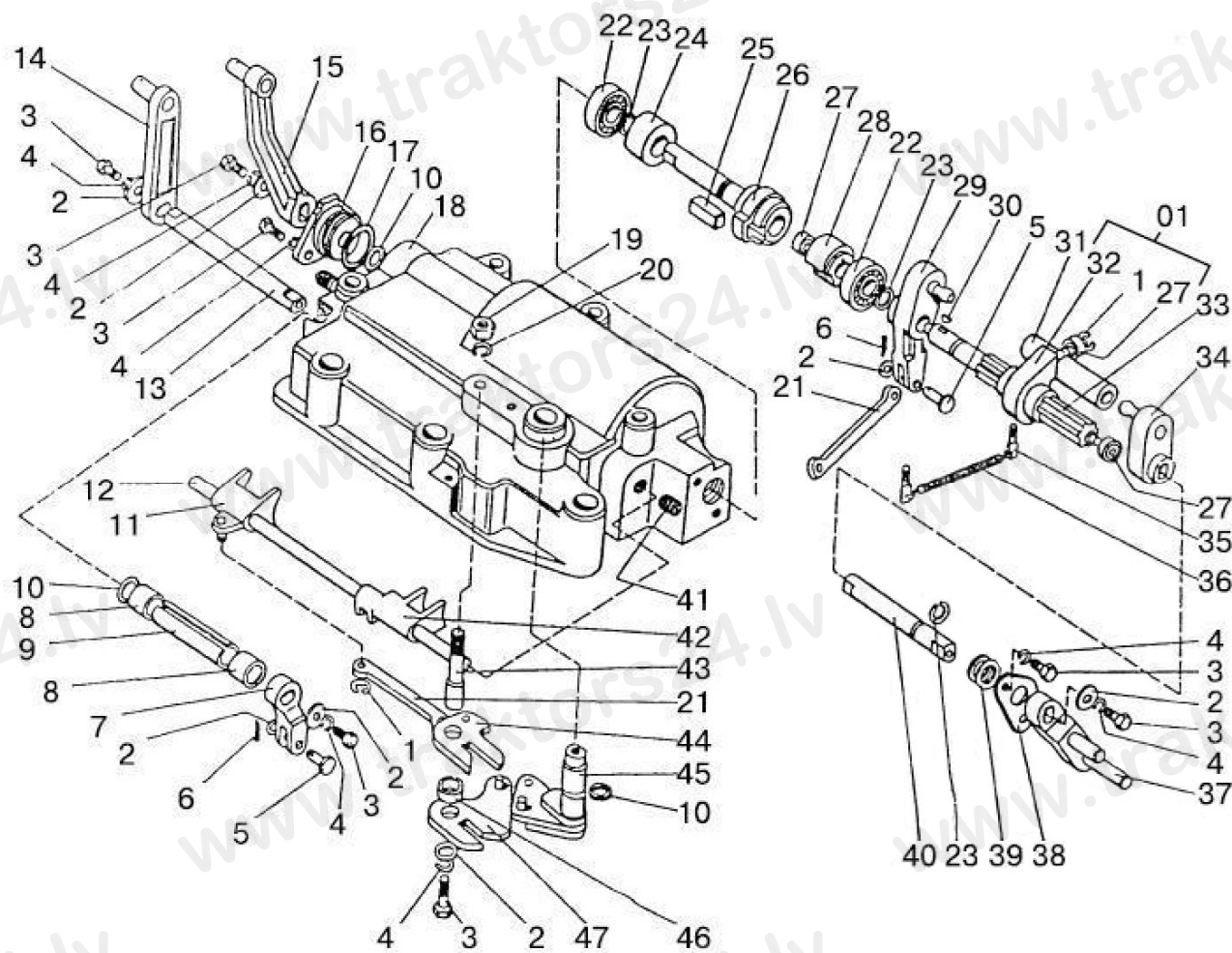


Рис.46.17. Переключатель (ГНС со смешанным регулированием)



**Группа 46. Гидросистема**  
**Подгруппа 4616. Переключатель**  
**(ГНС со смешанным регулированием)**

№ рис.	№ поз.	Обозначение	Кол-во	Наименование
46.17		<b>80-4618005</b>	1	Переключатель (1-47)
	01	80-4618025	1	Упор (1,27,32)
	1	80-4618014	2	Шайба
	2	С 6.01.019 ГОСТ 11371-78	9	Шайба
	3	М6-6gx12.88.35.019 ГОСТ 7798-70	9	Болт
	4	6Т ОСТ 37.001.115-75	9	Шайба
	5	6x18 ОСТ 37.001.163-75	2	Палец
	6	2x12.019 ГОСТ 397-79	2	Шплинт
	7	80-4618051	1	Рычаг
	8	941/12 ГОСТ 4060-78	2	Подшипник
	9	80-4618061	1	Втулка
	10	012-015-19-2-4 ГОСТ 18829-73/9833-73	3	Кольцо
	11	80-4618055	1	Вилка
	12	80-4618037	1	Валик
	13	80-4618052	1	Вал
	14	80-4618060	1	Рычаг
	15	80-4618065	1	Рычаг
	16	80-4618041	1	Крышка
	17	024-028-25-2-4 ГОСТ 18829-73/9833-73	3	Кольцо
	18	80-4618011	1	Корпус
	19	М8-6Н.6.019 ГОСТ 5915-70	1	Гайка
	20	8Т ОСТ 37.001.115-75	1	Шайба
	21	80-4618042	2	Пластина
	22	101 ГОСТ 8338-75	1	Подшипник
	23	С12 ГОСТ 13940-86	1	Кольцо
	24	80-4618064	1	Втулка
	25	80-4618036	1	Шпонка
	26	80-4618032	1	Муфта
	27	1000095 ГОСТ 8338-75	2	Подшипник
	28	80-4618019	1	Стопор
	29	80-4618030	1	Рычаг
	30	3x5 ГОСТ 24071-97	1	Шпонка
	31	80-4618034	1	Коромысло
	32	80-4618013	2	Упор
	33	80-4618018	1	Валик
	34	80-4618035	1	Рычаг
	35	80-4618047	1	Винт
	36	80-4618062	1	Пружина
	37	80-4618070	1	Рычаг
	38	80-4618046	1	Крышка
	39	80-4618044	4	Прокладка
	40	80-4618063	1	Валик
	41	72-2308100	2	Винт
	42	80-4618038	1	Вилка
	43	80-4618039-А	1	Палец
	44	80-4618050	1	Рычаг
	45	80-4618040	1	Рычаг
46	80-4618054	1	Втулка	
47	80-4618045	1	Рычаг	

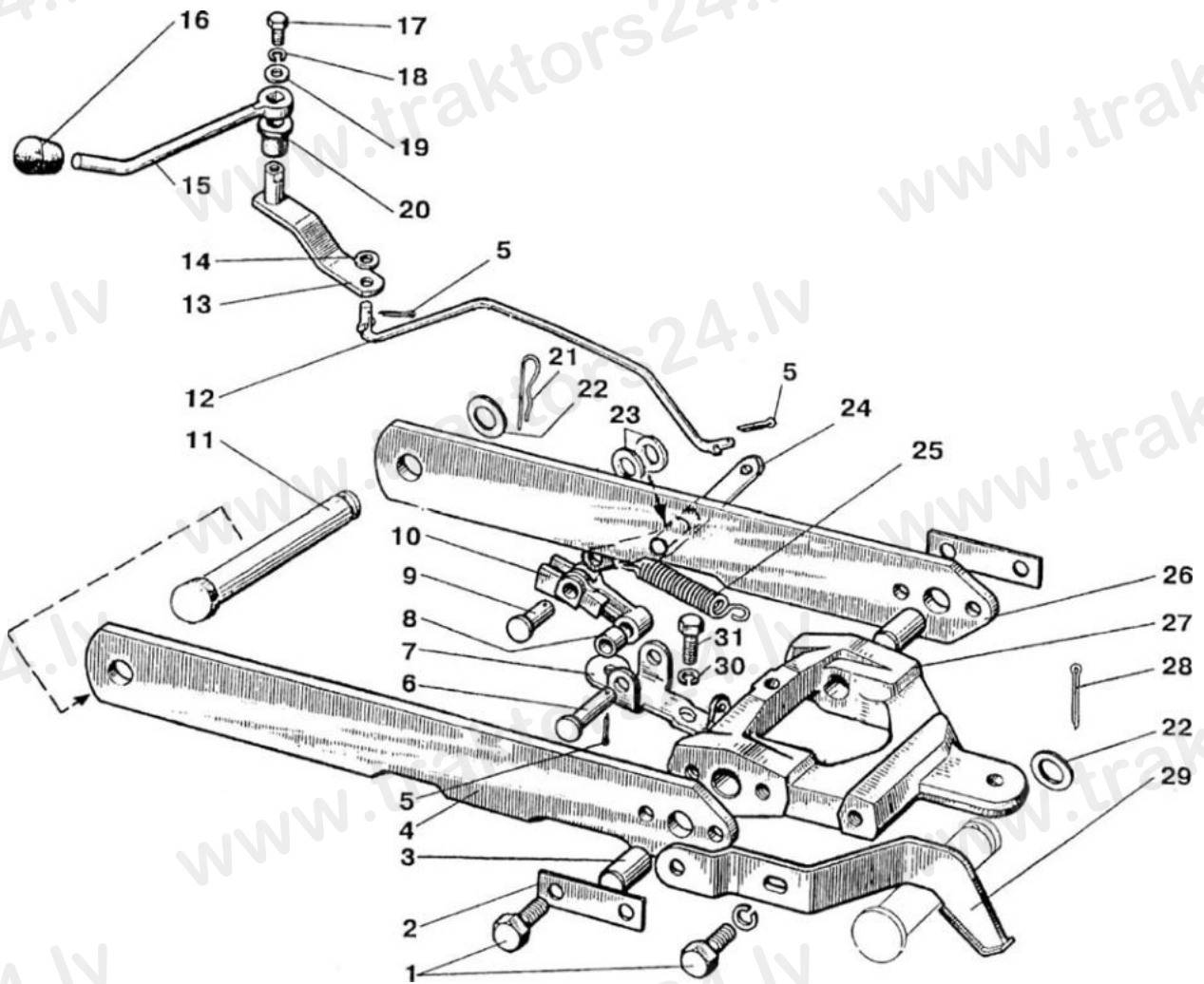


Рис. 46.18. Механизм фиксации

**Группа 46. Гидросистема  
Подгруппа 4619. Механизм фиксации**

№ рис.	№ поз.	Обозначение	Кол-во	Наименование
46.18		<b>80-4619110</b>	1	Механизм фиксации (1-31)
	1	M12-6gx30.88.35.019 ГОСТ 7796-70	5	Болт
	2	70-4619016	2	Пластина замковая
	3	85-4619017-01	2	Штифт
	4	80-4619012-Б-01	1	Тяга
	5	3,2x18.019 ГОСТ 397-79	5	Шплинт
	6	12x48 ОСТ 37.001.163-75	1	Палец
	7	70-4619033	1	Кронштейн
	8	50-4605069-01	1	Втулка
	9	12x32 ОСТ 37.001.163-75	1	Палец
	10	70-4619029-Б	1	Рычаг
	11	80-4619019	1	Палец
	12	80-4619134	1	Тяга
	13	85-4619035	1	Рычаг
	14	С 8.01.019 ГОСТ 11371-78	1	Шайба
	15	85-4619036	1	Рукоятка
	16	70-3401093	1	Наконечник рычага
	17	M6-6gx14.88.35.019 ГОСТ 7798-70	1	Болт
	18	6Т ОСТ 37.001.115-75	1	Шайба
	19	С 6.01.019 ГОСТ 6958-78	1	Шайба
	20	50-4607082-А	1	Втулка
	21	A61.07.001	1	Шплинт
	22	70-4619042	2	Шайба
	23	85-4619014	2	Шайба S=1,5 мм
	24	80-4619128	1	Рычаг
	25	50-1310158-Б	1	Пружина
	26	80-4619105	1	Тяга
	27	80-4619011	1	Захват
	28	5x36.019 ГОСТ 397-79	1	Шплинт
	29	80-4619020	1	Пластина
	30	8Т ОСТ 37.001.115-75	2	Шайба
31	M8-6gx16.88.35.019 ГОСТ 7796-70	2	Болт	

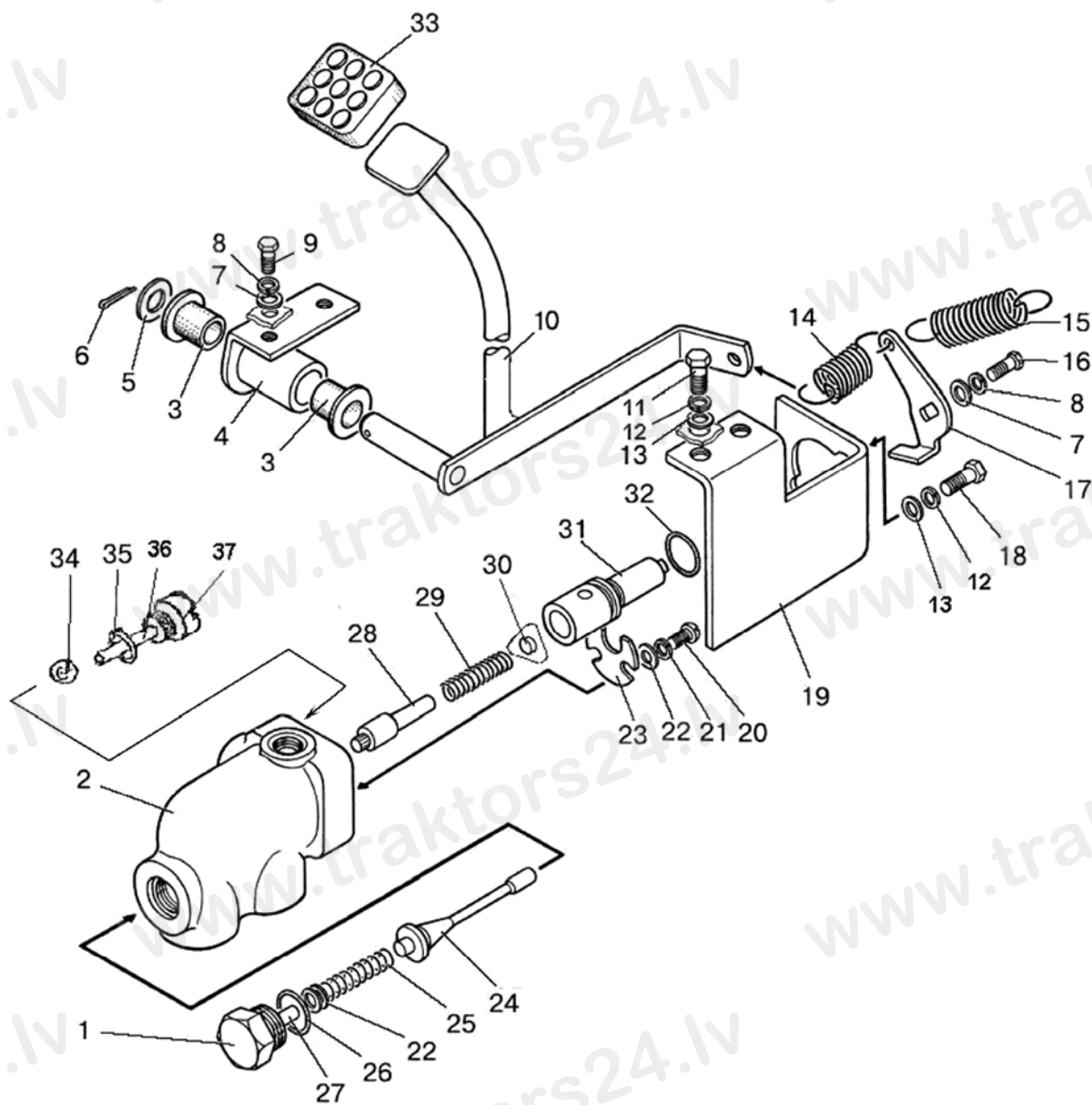


Рис. 48.1. Управление блокировкой дифференциала

**Группа 48. Управление блокировкой дифференциала заднего моста**

**Подгруппа 4801. Управление блокировкой дифференциала**

№ рис.	№ поз.	Обозначение	Кол-во	Наименование
48.1		<b>80-4803150</b>	1	Управление блокировкой
		80-4801200-Б	1	Кран в сборе (2, 7,8, 15, 16, 19-35)
	1	80-4801222-Б	1	Пробка
	2	80-4801211-Б	1	Корпус крана
	3	50-4607082-А	2	Втулка
	4	80-4802020	1	Кронштейн
	5	12 ОТ ОСТ 37.001.115-75	1	Шайба
	6	2,5x16.019 ГОСТ 397-79	1	Шплинт
	7	С 6.01.019 ГОСТ 6958-78	3	Шайба
	8	6Т ОСТ 37.001.115-75	3	Шайба
	9	М6-6gx14.88.35.019 ГОСТ 7798-70	2	Болт
	10	80-4803170	1	Педаль
	11	М8-6gx16.88.35.019 ГОСТ 7796-70	2	Болт
	12	8Т ОСТ 37.001.115-75	4	Шайба
	13	С 8.01.019 ГОСТ 11371-78	4	Шайба
	14	70-4616033	1	Пружина
	15	50-3502068	1	Пружина
	16	М6-6gx16.88.35.019 ГОСТ 7798-70	1	Болт
	17	80-4801216-Б	1	Рычаг
	18	М8-6gx20.88.35.019 ГОСТ 7796-70	2	Болт
	19	80-4803151	1	Кронштейн
	20	В.М5-6gx10.58.019 ГОСТ 17473-80	2	Винт
	21	5Т ОСТ 37.001.115-75	2	Шайба
	22	С 5.01.019 ГОСТ 11371-78	6	Шайба
	23	80-4801217-Б	1	Стопор
	24	80-4801213-Б	1	Клапан
	25	50-4609054	1	Пружина
	26	017-022-30-1-4 ГОСТ 18829-73/9833-73	1	Кольцо
	27	80-4801221-Б	1	Упор
	28	80-4801223	1	Направляющая
	29	70-4609037	1	Пружина
	30	80-4801226	1	Клапан
	31	80-4801212-Б	1	Золотник крана
	32	012-016-25-2-4 ГОСТ 18829-73/ОСТ 9833-73	1	Кольцо
	33	А13.38.002	1	Накладка
	34	7,938-100 ГОСТ 3722-81	1	Шарик
	35	007-011-25-2-2 ГОСТ 18829-73/9833-73	1	Кольцо
36	80-4801224	1	Упор	
37	80-4801214-Б	1	Пробка	

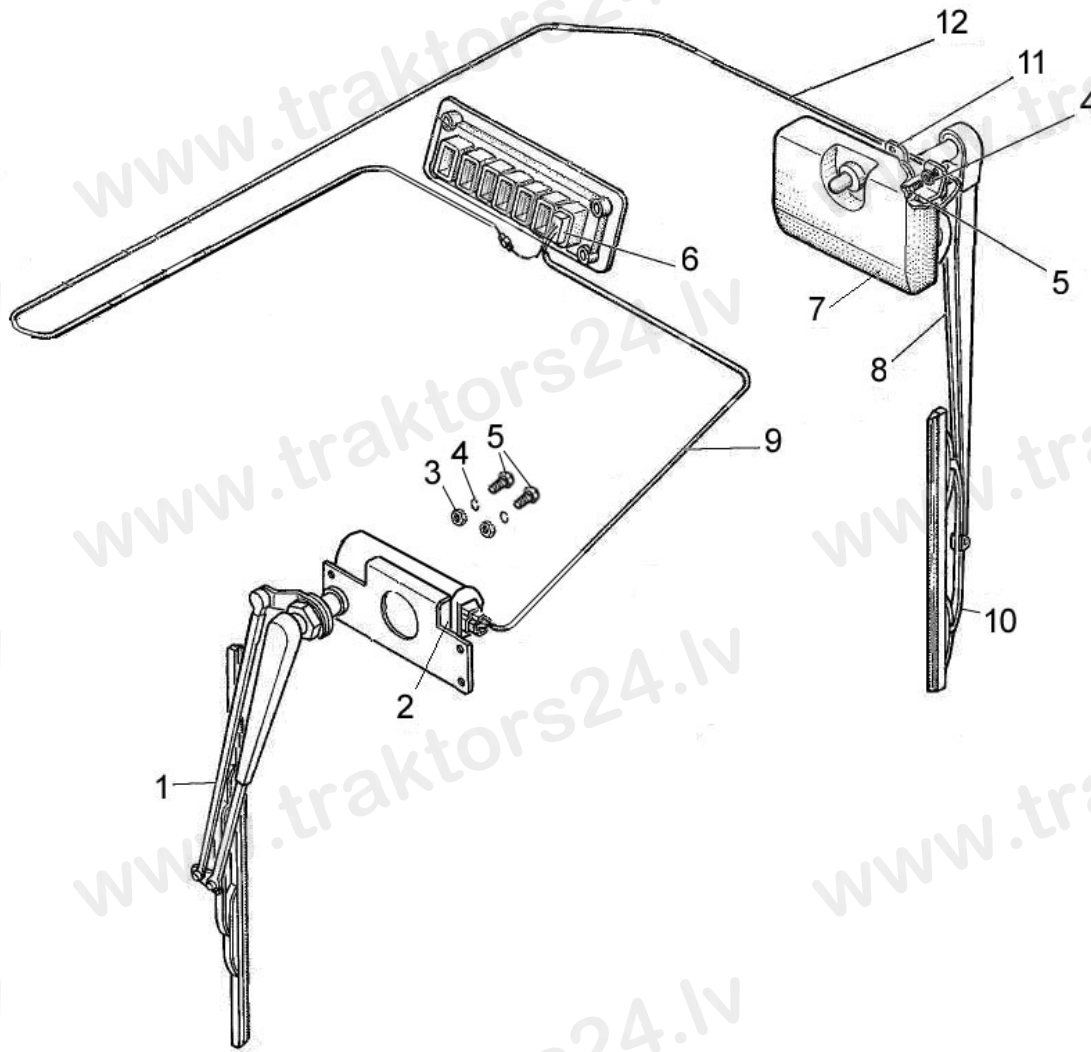


Рис.52.1. Установка стеклоочистителя

**Группа 52. Стеклоочистители  
Подгруппа 5205. Стеклоочистители**

№ рис.	№ поз.	№ узла или детали	Кол-во	Наименование
52.1		<b>80-5205050-Б</b>		Установка стеклоочистителя
	1	5205.25	1	Щетка с рычагом 660/600
	2	5205.10	1	Стеклоочиститель пантографный
	3	С6.01.019 ГОСТ 11371-78	4	Гайка
	4	6Т ОСТ 37.001.115-75	6	Шайба
	5	М6-6gx16.88.35.019 ГОСТ 7798-70	6	Болт
	6	3709.25	1	Переключатель стеклоочистителя
	7	5205.20	1	Стеклоочиститель
	8	5205.30	1	Рычаг стеклоочистителя 420
	9	80В-3724010	1	Жгут
	10	5205.35	1	Щетка стеклоочистителя 460
	11	80-5205031	1	Кронштейн
12	80В-3724310-14	1	Провод	

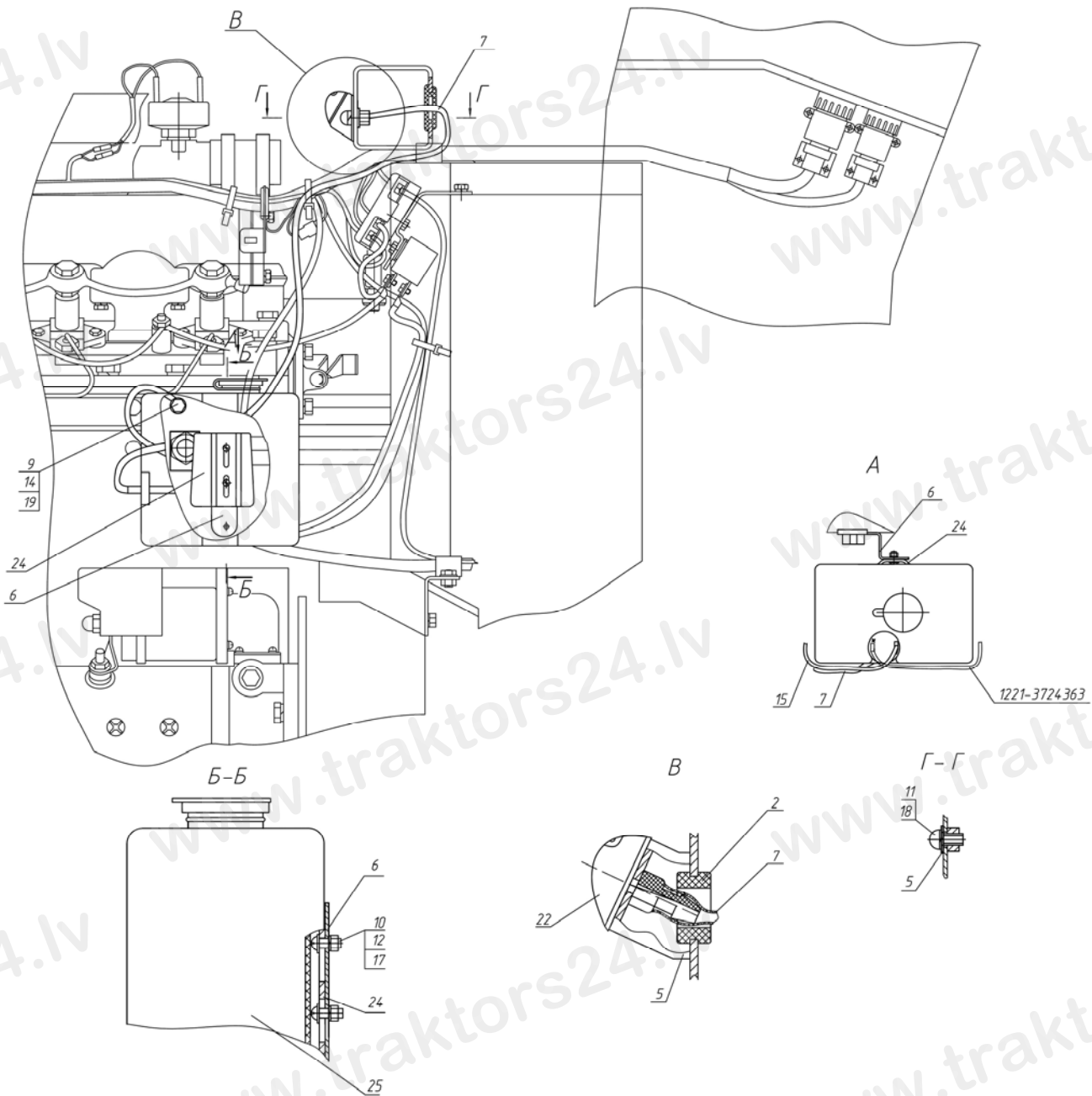


Рис.52.2. Установка стеклоомывателя



Группа 52. Стеклоочистители  
Подгруппа 5208. Стеклоомыватели

№ рис.	№ поз.	№ узла или детали	Кол-во	Наименование
52.2		<b>920-5208010</b>		Установка стеклоомывателя
	2	70-3723042-01	1	Втулка
	5	80-5208011-А	1	Фланец
	6	80-5208013-Б	1	Кронштейн
	7	923-5208002-02	1	Трубка
	9	M8-6gx14.88.35.019 ГОСТ 7796-70	1	Болт
	10	B.M4-6gx8.58.019 ГОСТ 17473-80	2	Винт
	11	B.M6-6gx12.58.019 ГОСТ 17473-80	2	Винт
	12	M4-6H.6.019 ГОСТ 5927-70	2	Гайка
	14	C 8.01.019 ГОСТ 11371-78	1	Шайба
	15	920-3724224 ГОСТ 23544-84	1	Провод
	17	4 ОСТ 37.001.115-75	2	Шайба
	18	6Т ОСТ 37.001.115-75	2	Шайба
	19	8Т ОСТ 37.001.115-75	1	Шайба
	22	5208.10	1	Жиклер
	24	122-5208001-А	1	Кронштейн
25	122.5208 000	1	Омыватель электрический	

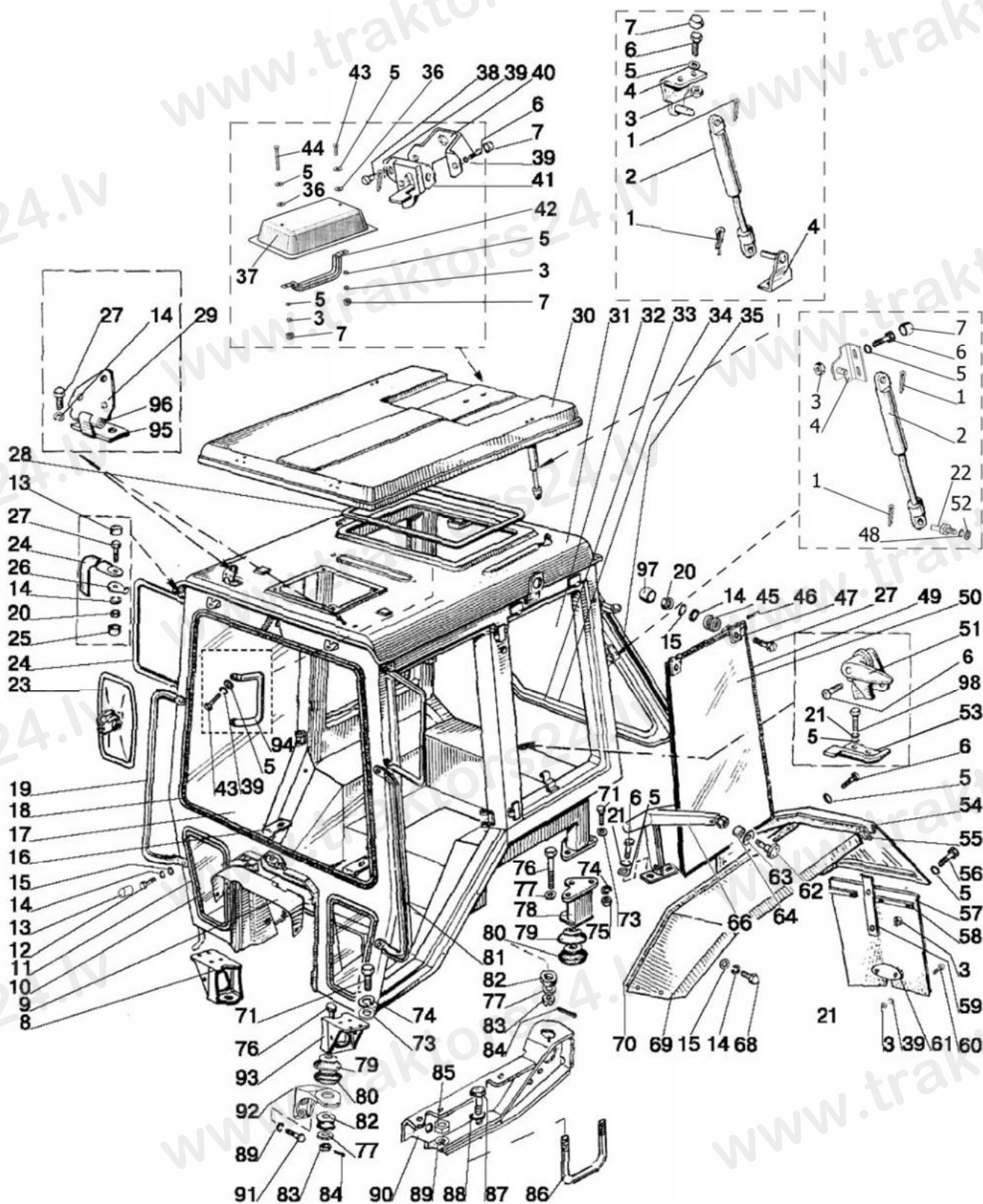


Рис. 67.1. Кабина трактора. Крылья задние

**Группа 67. Кабина трактора  
Подгруппа 6700. Кабина трактора. Крылья задние**

№ рис.	№ поз.	Обозначение	Кол-во	Наименование
67.1		<b>80-6700010-Б</b>	1	Кабина в сборе
		80-6708210	1	Рамка задняя (32-35)
		80-6708900-03	2	Стекло в сборе (13, 14, 19, 24, 45, 47-50)
	1	3,2x18.019 ГОСТ 397-79	8	Шплинт
	2	6700.01	4	Пневмоподъемник
	3	M6-6H.6.019 ГОСТ 5915-70	22	Гайка
	4	80-6708225	6	Кронштейн
	5	C 6.01.019 ГОСТ 11371-78	32	Шайба
	6	M6-6gx20.88.35.019 ГОСТ 7798-70	30	Болт
	7	A30.04.017	8	Колпачок
	8	80-6700031-Б-01	1	Кронштейн правый
	9	85-6703056	1	Вставка
	10	80-6703012-А или 80-6703012-А1	2	Стекло
	11	A37.08.043	2	Уплотнитель
	12	M8-6gx20.88.35.019 ГОСТ 7796-70	4	Болт
	13	A30.04.017-01	4	Колпачок
	14	8Т ОСТ 37.001.115-75	24	Шайба
	15	C 8.01.019 ГОСТ 11371-78	22	Шайба
	16	80-3805030	2	Кронштейн
	17	80-6703011-А или 80-6703011-А1	1	Стекло
	18	A37.08.043-01	1	Уплотнитель L=4200 mm
	19	80-6703112-А	1	Поручень правый
	20	M8-6H.6.019 ГОСТ 5915-70	8	Гайка
	21	6Т ОСТ 37.001.115-75	8	Шайба
	22	85-6701033	2	Палец
	23	80-8201050	2	Зеркало
	24	80-8201106-Б	2	Труба
	25	A30.04.017-02	4	Колпачок
	26	80-8201107	4	Шайба
	27	M8-6gx30.88.35.019 ГОСТ 7796-70	8	Болт
	28	A37.08.045	1	Уплотнитель
	29	80-6707010-Б	2	Петля
	30	80-6707025	1	Крыша в сборе (пластмассовая)
	31	80-6700020-Б	1	Кабина (каркас сварной)
	32	80-6708211-А или 80-6708211-А1	1	Стекло
	33	80-6708215	1	Рамка
	34	A34.08.043-05	1	Уплотнитель
	35	80-6700021-01	1	Уплотнитель
	36	549А-1305044	2	Кольцо
	37	80-6707082	1	Облицовка
	38	В.М6-6gx12.58.019 ГОСТ 17473-80	2	Винт
	39	C 6.01.019 ГОСТ 6958-78	10	Шайба
	40	80-6707075	1	Кронштейн
	41	A37.09.010	1	Защелка
	42	80-6707080	1	Поручень
	43	В.М6-6gx20.58.019 ГОСТ 17473-80	3	Винт
	44	В.М5-6gx50.58.019 ГОСТ 17473-80	1	Винт
	45	80-6708903	4	Втулка
	46	8x65 ОСТ 37.001.163-75	4	Палец
47	80-6708902	4	Петля	
48	10 ОТ ОСТ 37.001.115-75	2	Шайба	
49	F-202	2	Уплотнитель	

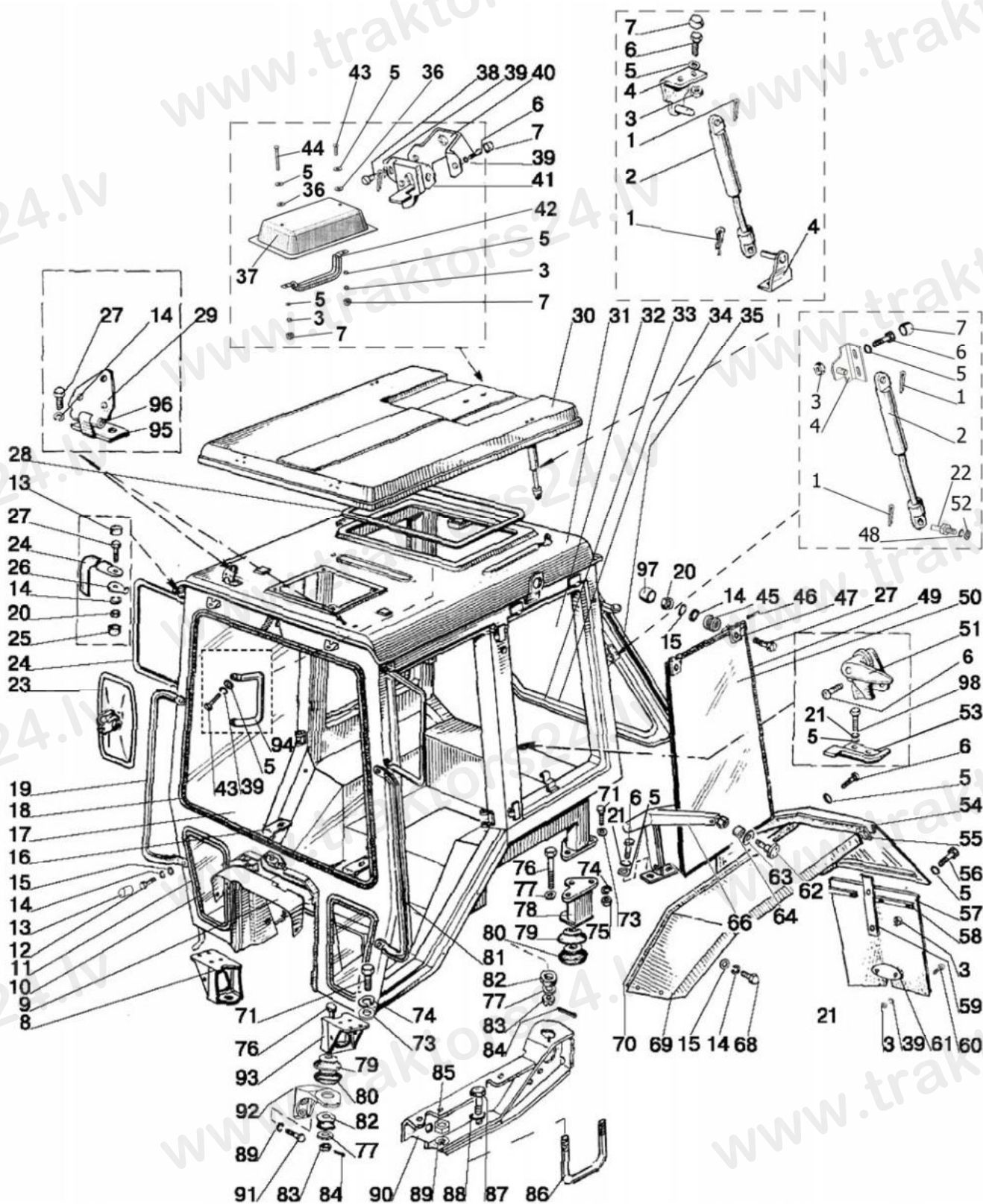


Рис. 67.1. Кабина трактора. Крылья задние

**Группа 67. Кабина трактора**  
**Подгруппа 6700. Кабина трактора. Крылья задние**

№ рис.	№ поз.	Обозначение	Кол-во	Наименование
67.1	50	1221-6708901-А или 1221-6708901-А1	2	Стекло
	51	A37.05.025	1	Фиксатор
	52	C10.01.019 ГОСТ 6958-78	2	Шайба
	53	A37.05.021-Б	1	Кронштейн
	54	80-8404020-Б	1	Закрылок
		80-8404020-Б-01	1	Закрылок
	55	80-8404014-А	2	Уплотнитель
	56	M6-6gx20.88.35.019 ГОСТ 7798-70	12	Болт
	57	85-8404040-А	2	Брызговик
	58	80-8404032	4	Пластина
	59	80-8404031-Б	2	Пружина
	60	B.M6-6gx16.58.019 ГОСТ 17473-80	4	Винт
	61	80-8404034-А	2	Пластина
	62	80-6708975	2	Винт
	63	80-6708904	2	Прокладка
	64	A37.01.041	2	Втулка
	65	A37.04.053	2	Гайка
	66	80-6708970	2	Рукоятка
	67	A37.04.052	2	Рычаг
	68	M8-6gx20.88.35.019 ГОСТ 7796-70	18	Болт
	69	80-8404011-Б	1	Крыло
		80-8404011-Б-01	1	Крыло
	70	80-8404013-А	2	Уплотнитель
	71	M12-6gx35.88.35.019 ГОСТ 7796-70	14	Болт
	73	C 12.01.019 ГОСТ 11371-78	6	Шайба
	74	12 ОТ ОСТ 37.001.115-75	14	Шайба
	75	M12-6H.6.019 ГОСТ 5915-70	14	Гайка
	76	80-6700029	4	Болт
	77	C 16.01.019 ГОСТ 11371-78	12	Шайба
	78	80-6700037-Б	1	Опора левая
		80-6700037-Б-01	1	Опора правая
	79	80-6700163	4	Обойма
	80	80-6700160	4	Виброизолятор
	81	80-6703112-А	1	Поручень левый
	82	130-5001364-В	4	Подушка
	83	M16-6H.6.019 ГОСТ 5918-73	4	Гайка
	84	4x36.019 ГОСТ 397-79	4	Шплинт
	85	M18x1,5-6H.6.019 ГОСТ 5915-70	4	Гайка
	86	80-6702022	2	Хомут (вариант)
	87	1221-6702301 или M20-6gx70.88.35.019 ГОСТ 7796-70	4	Болт (вариант)
		20 ОТ ОСТ 37.001.115-75	4	Шайба
	89	18 ОТ ОСТ 37.001.115-75	8	Шайба
	90	70-6702300-01	1	Кронштейн правый
		70-6702300-02	1	Кронштейн левый
	91	M16-6gx45.88.35.019 ГОСТ 7796-70	4	Болт
	92	80-6702068	1	Кронштейн левый
		80-6702069	1	Кронштейн правый
	93	80-6700031-Б	1	Кронштейн левый
94	80-6708209	1	Ручка	
95	80-6707013	2	Петля	
96	70-6708189	2	Ось	
97	A30.04.017-02	4	Колпачок	
98	M6-6gx14.88.35.019 ГОСТ 7798-70	2	Болт	

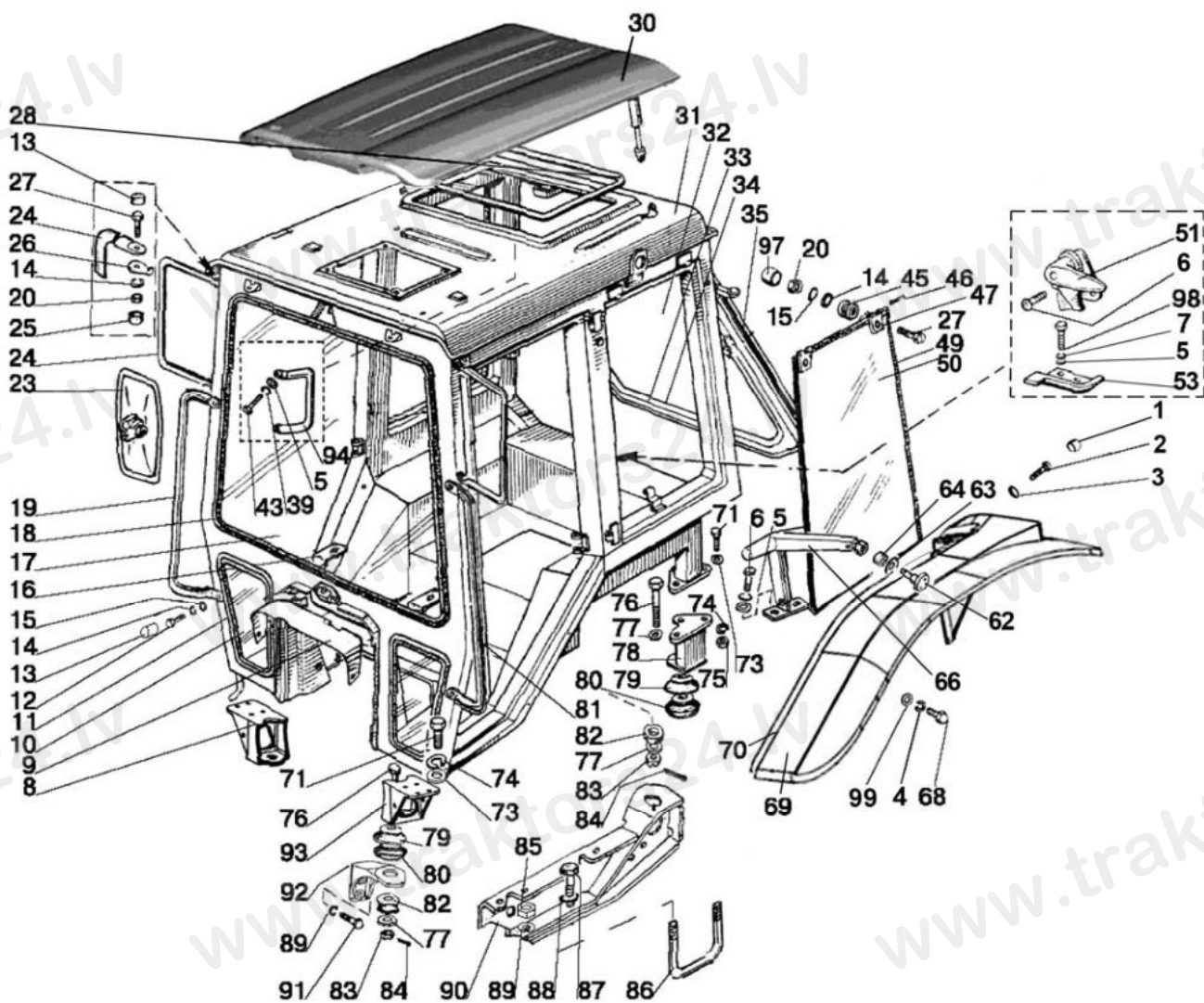


Рис.67.2. Кабина трактора. Крылья задние (вариант)

**Группа 67. Кабина трактора  
Подгруппа 6700. Кабина трактора. Крылья задние**

№ рис.	№ поз.	Обозначение	Кол-во	Наименование
67.2		<b>80-6700010-Б</b>	1	Кабина в сборе
		80-6708210-01	1	Рамка задняя (32-35)
		80-6708900-03	2	Стекло в сборе (13, 14, 19, 24, 45, 47-50)
	1	A30.04.017	4	Колпачок
	2	M6-6gx20.88.35.019 ГОСТ 7798-70	4	Болт
	3	C 6.01.019 ГОСТ 6958-78	4	Шайба
	4	8Л ОСТ 37.001.115-75	20	Шайба
	5	C 6.01.019 ГОСТ 11371-78	8	Шайба
	6	M6-6gx16.88.35.019 ГОСТ 7798-70	8	Болт
	7	6Т ОСТ 37.001.115-75	8	Шайба
	8	80-6700031-Б-01	1	Кронштейн правый
	9	85-6703056	1	Вставка
	10	80-6703012-А или 80-6703012-А1	2	Стекло
	11	A37.08.043	2	Уплотнитель
	12	M8-6gx20.88.35.019 ГОСТ 7796-70	4	Болт
	13	A30.04.017-01	8	Колпачок
	14	8Т ОСТ 37.001.115-75	12	Шайба
	15	C 8.01.019 ГОСТ 11371-78	8	Шайба
	16	80-3805030	2	Кронштейн
	17	80-6703011-А или 80-6703011-А1	1	Стекло
	18	A37.08.043-01	1	Уплотнитель L=4200 mm
	19	80-6703100	1	Поручень правый
	20	M8-6H.6.019 ГОСТ 5915-70	8	Гайка
	23	80-8201050	2	Зеркало
	24	80-8201106-Б	2	Труба
	25	A30.04.017-02	4	Колпачок
	26	80-8201107	4	Шайба
	27	M8-6gx30.88.35.019 ГОСТ 7796-70	8	Болт
	28	A37.08.045	1	Уплотнитель
	30	Д82-6707005	1	Крыша в сборе (пластмассовая)
	31	80-6700020-Б	1	Кабина (каркас сварной)
	32	80-6708211-А или 80-6708211-А1	1	Стекло
	33	80-6708215	1	Рамка
	34	A34.08.043-05	1	Уплотнитель
	35	80-6700021-01	1	Уплотнитель
	39	C 6.01.019 ГОСТ 6958-78	10	Шайба
	43	B.M6-6gx20.58.019 ГОСТ 17473-80	1	Винт
	45	80-6708903	4	Втулка
	46	8x65 ОСТ 37.001.163-75	4	Палец
	47	80-6708902	4	Петля
	49	F-202	2	Уплотнитель

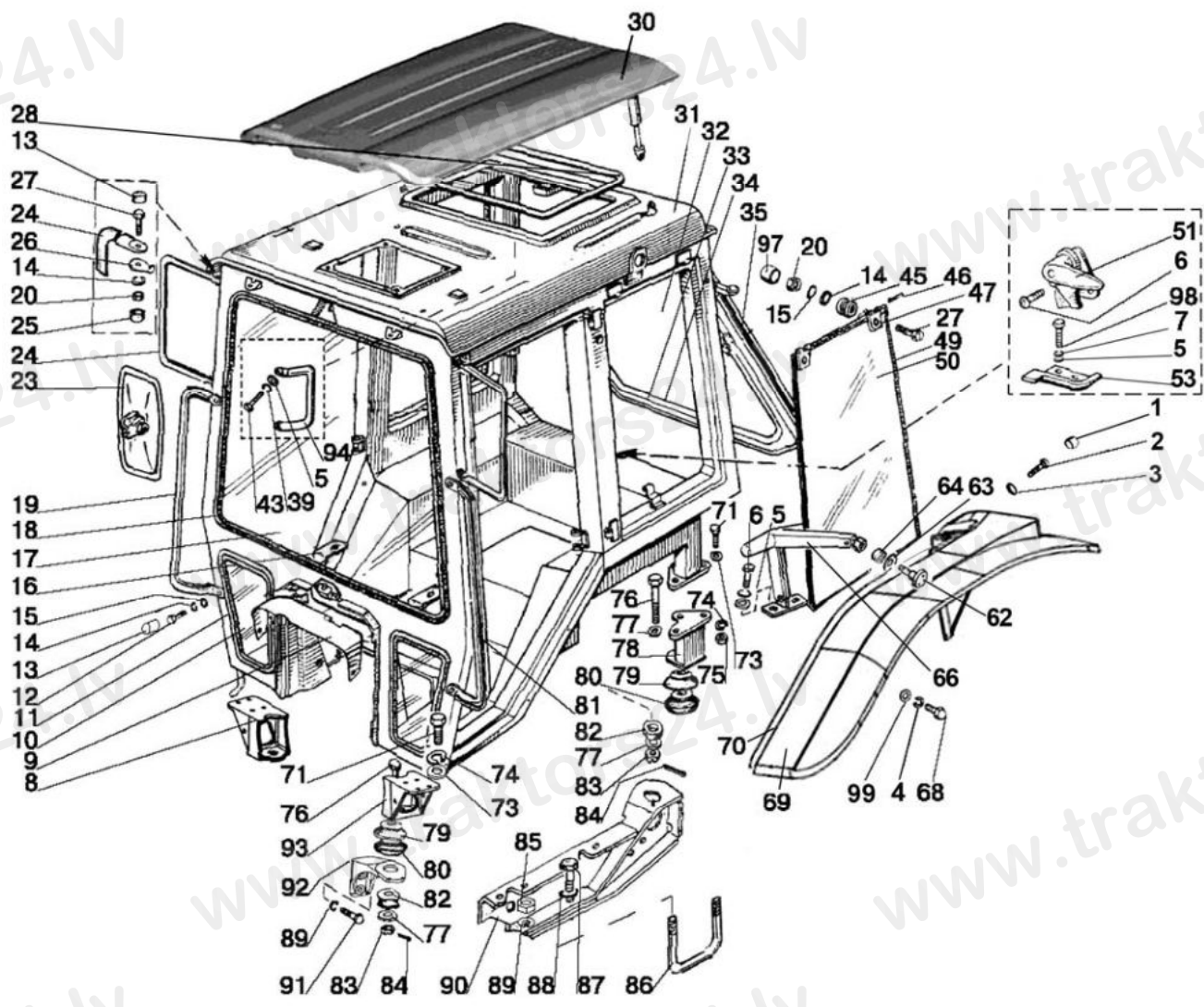


Рис.67.2. Кабина трактора. Крылья задние (вариант)



**Группа 67. Кабина трактора  
Подгруппа 6700. Кабина трактора. Крылья задние**

№ рис.	№ поз.	Обозначение	Кол-во	Наименование	
67.2	50	1221-6708901-А или 1221-6708901-А1	2	Стекло	
	51	A37.05.025	1	Фиксатор	
	53	A37.05.021-Б	1	Кронштейн	
	62	80-6708975	2	Винт	
	63	80-6708904	2	Прокладка	
	64	A37.01.041	2	Втулка	
	66	80-6708970	2	Ручка	
	68	M8-6gx20.88.35.019 ГОСТ 7796-70	20	Болт	
	69		Д82-8404020 или Л82-8404011 или Д82-8404020-А	1	Крыло (левое)
			Д82-8404020-01 или Л82-8404011-01 или Д82-8404020-А-01	1	Крыло (правое)
	70	80-8404013-Б	2	Уплотнитель	
	71	M12-6gx35.88.35.019 ГОСТ 7796-70	14	Болт	
	73	С 12.01.019 ГОСТ 11371-78	8	Шайба	
	74	12 ОТ ОСТ 37.001.115-75	14	Шайба	
	75	M12-6Н.6.019 ГОСТ 5915-70	6	Гайка	
	76	80-6700029	4	Болт	
	77	С 16.01.019 ГОСТ 11371-78	12	Шайба	
	78		80-6700037-Б	1	Опора левая
			80-6700037-Б-01	1	Опора правая
	79	80-6700163	4	Обойма	
	80	80-6700160	4	Виброизолятор	
	81	80-6703100	1	Поручень левый	
	82	130-5001364-В	4	Подушка	
83	M16-6Н.6.019 ГОСТ 5918-73	4	Гайка		
84	4x36.019 ГОСТ 397-79	4	Шплинт		
85	M18x1,5-6Н.6.019 ГОСТ 5915-70	4	Гайка		
86	80-6702022	2	Хомут (вариант)		
87	1221-6702301 или M20-6gx70.88.35.019 ГОСТ 7796-70	4	Болт (вариант)		
88	20 ОТ ОСТ 37.001.115-75	4	Шайба		
89	18 ОТ ОСТ 37.001.115-75	4	Шайба		
90		70-6702300-01	1	Кронштейн правый	
		70-6702300-02	1	Кронштейн левый	
91	M16-6gx50.88.35.019 ГОСТ 7796-70	4	Болт		
92		80-6702068	1	Кронштейн левый	
		80-6702069	1	Кронштейн правый	
93	80-6700031-Б	1	Кронштейн левый		
94	80-6708209	1	Ручка		
97	A30.04.017-02	4	Колпачок		
98	M6-6gx14.88.35.019 ГОСТ 7798-70	2	Болт		
99	С 8.01.019 ГОСТ 6958-78	20	Шайба		

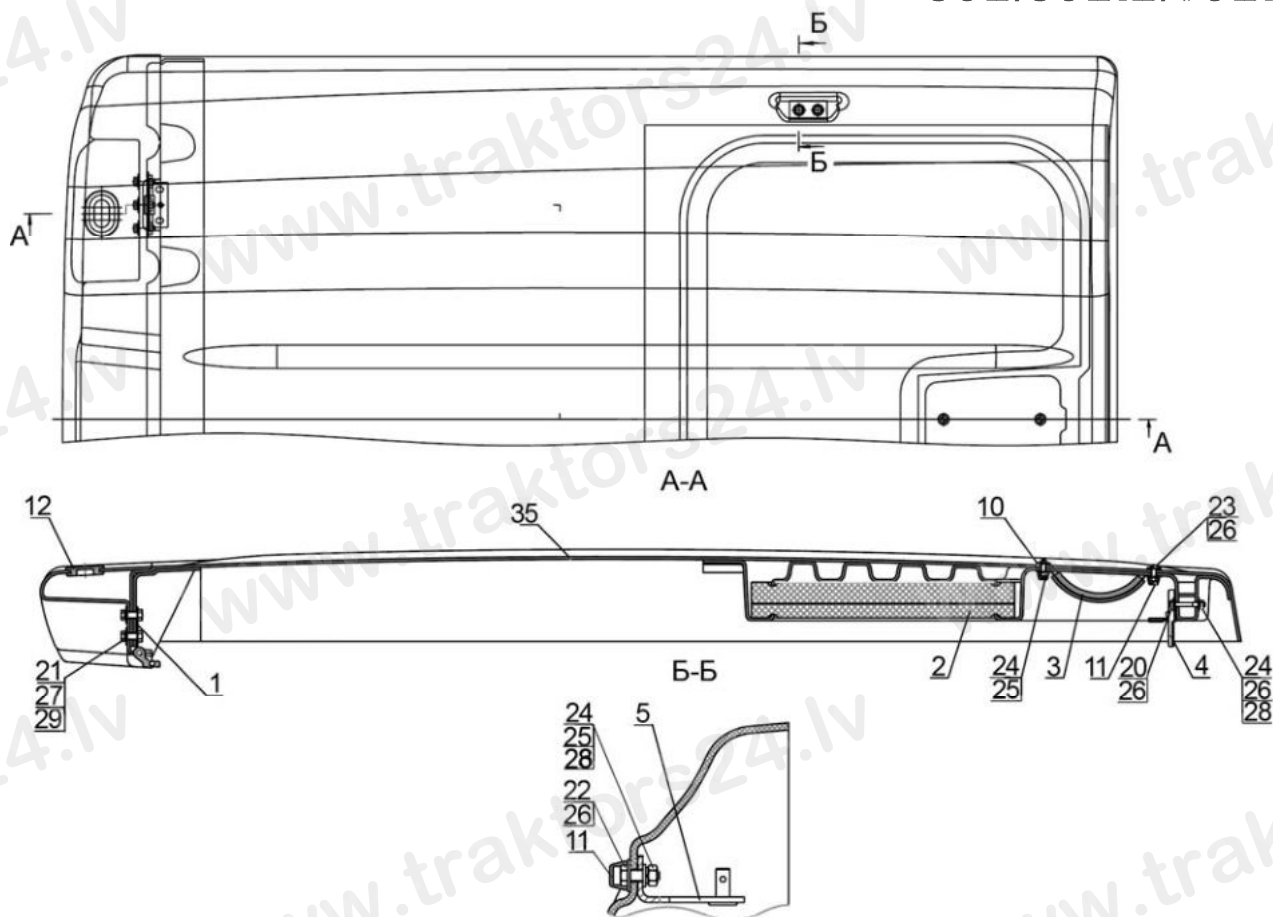


Рис.67.3. Крыша

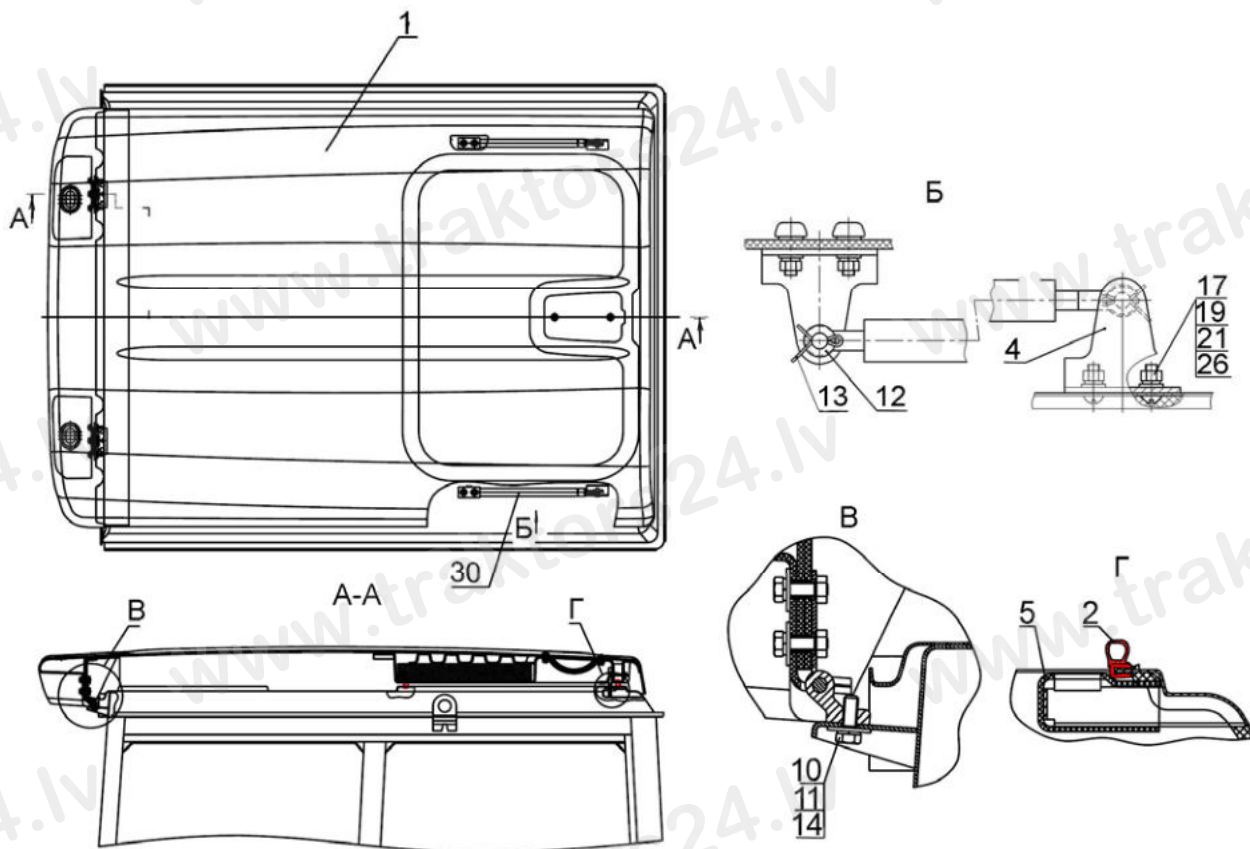


Рис.67.4. Крыша

**Группа 67. Кабина трактора  
Подгруппа 6700. Крыша**

№ рис.	№ поз.	Обозначение	Кол-во	Наименование
67.3	1	80-6707020-01	2	Петля
	2	Д82-6707030	1	Обивка
	3	80-6707080	1	Поручень
	4	A37.09.010	1	Защелка
	5	80-6708225	2	Кронштейн
	10	549А-1305044	2	Кольцо
	11	A30.04.017	6	Колпачок
	12	80х-8400026	2	Кольцо
	20	M6-6gx45.88.35.019 ГОСТ 7795-70	2	Болт
	21	M8-6gx25.88.35.019 ГОСТ 7796-70	6	Болт
	22	M6-6gx18.88.35.019 ГОСТ 7798-70	4	Болт
	23	M6-6gx25.88.35.019 ГОСТ 7798-70	2	Болт
	24	M6-6H.6.019 ГОСТ 5915-70	8	Гайка
	25	C 6.01.019 ГОСТ 6858-78	10	Шайба
	26	6T OCT 37.001.115-75	6	Шайба
	27	8T OCT 37.001.115-75	6	Шайба
	28	C 8.01.019 ГОСТ 6858-78	6	Шайба
	29	C 6.01.019 ГОСТ 11371-78	6	Шайба
35	Д82-6707035	1	Крыша	

**Группа 67. Кабина трактора  
Подгруппа 6700. Крыша**

№ рис.	№ поз.	Обозначение	Кол-во	Наименование
67.4	1	Д82-6707025	1	Крыша
	2	A37.08.045	1	Уплотнитель
	4	80-6708225	2	Кронштейн
	5	80-6700027-А	1	Кожух
	10	M8-6gx30.88.35.019 ГОСТ 7796-70	2	Болт
	11	C 8.01.019 ГОСТ 6958-78	2	Шайба
	12	C 8.01.019 ГОСТ 11371-78	4	Шайба
	13	3,2x18.019 ГОСТ 397-79	4	Шплинт
	14	8T OCT 37.001.115-75	2	Шайба
	17	B.M6-6gx16.58.019 ГОСТ 17473-80	4	Винт
	19	M6-6H.6.019 ГОСТ 5915-70	4	Гайка
	21	C 6.01.019 ГОСТ 11371-78	4	Шайба
	26	6T OCT 37.001.115-75	4	Шайба
	30	6700.01	2	Пневмоподъемник

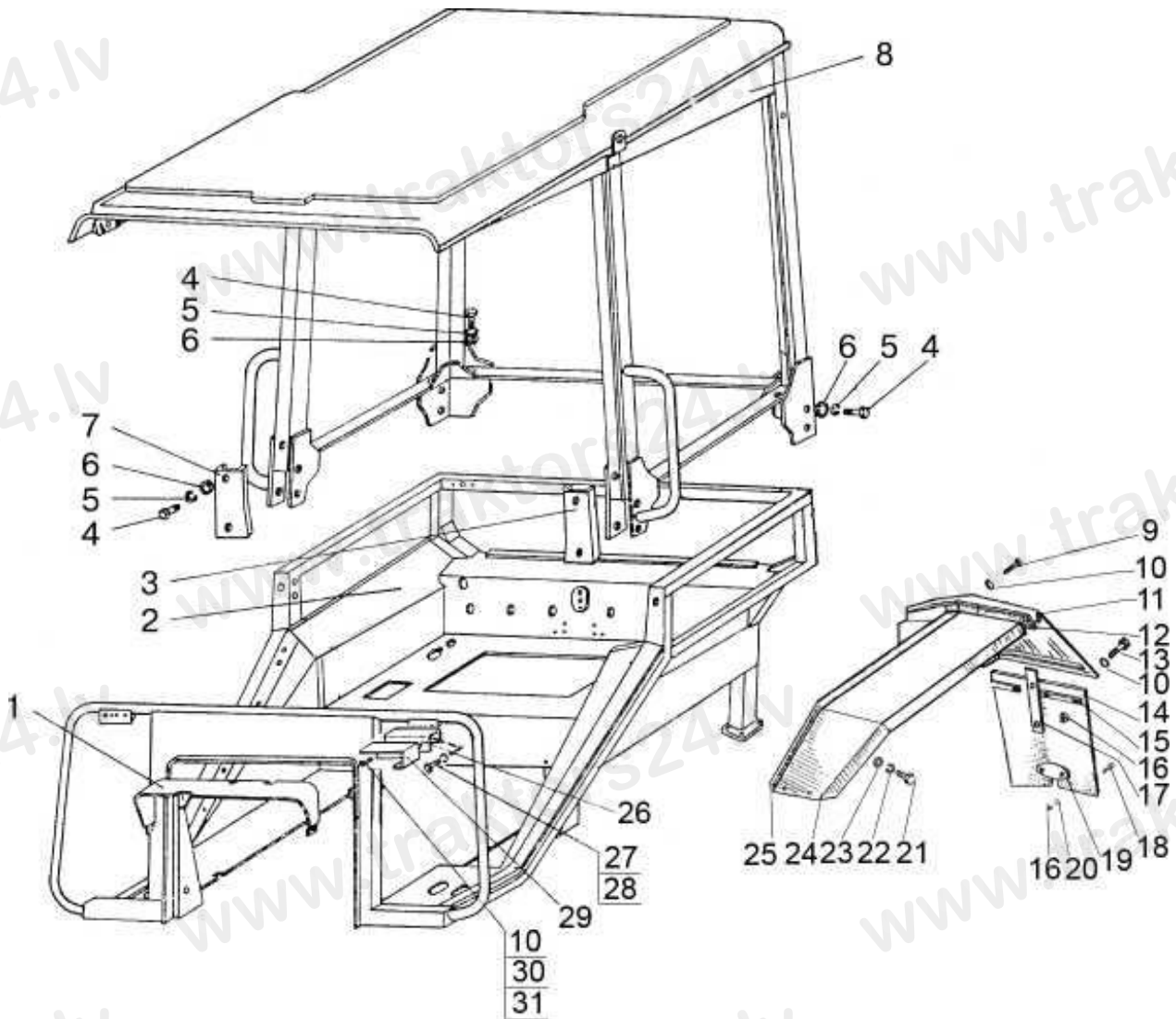


Рис. 67.5. Тент-каркас. Основание

**Группа 67. Кабина  
Подгруппа 6700. Тент-каркас. Основание**

№ рис.	№ поз.	Обозначение	Кол-во	Наименование
67.5		80-6700510	1	Тент-каркас с основанием в сборе
	1	85-6703056	1	Вставка
	2	80-6702510	1	Основание
	3	80-6700511	1	Накладка
	4	M12-6gx25.88.35.019 ГОСТ 7796-70	22	Болт
	5	12 ОТ ОСТ 37.001.115-75	24	Шайба
	6	С 12.01.019 ГОСТ 11371-78	22	Шайба
	7	80-6700511-01	1	Накладка
	8	80-6701505	1	Каркас
	9	M6-6gx16.88.35.019 ГОСТ 7798-70	10	Болт
	10	С 6.01.019 ГОСТ 11371-78	25	Шайба
	11	80-8404020-Б	1	Закрылок
		80-8404020-Б-01	1	Закрылок
	12	80-8404014-А	2	Уплотнитель
	13	M6-6gx25.88.35.019 ГОСТ 7798-70	10	Болт
	14	85-8404040-А	2	Брызговик
	15	80-8404032	2	Пластина
	16	M6-6H.6.019 ГОСТ 5915-70	22	Гайка
	17	80-8404031-Б	2	Пружина
	18	M6-6gx16.88.35.019 ГОСТ 7798-70	10	Болт
	19	80-8404034-А	2	Пластина
	20	A37.01 022	6	Шайба
	21	M8-6gx20.88.35.019 ГОСТ 7796-70	18	Болт
	22	8Т ОСТ 37.001.115-75	18	Шайба
	23	С 8.01.019 ГОСТ 11371-78	18	Шайба
	24	80-8404011-Б	1	Крыло
		80-8404011-Б	1	Крыло
	25	80-8404013-А	2	Уплотнитель
	26	85-3712041	1	Кронштейн правый
		85-3712041-01	1	Кронштейн левый
	27	M8-6gx14.88.35.019 ГОСТ 7796-70	4	Болт
28	M8-6H.6.019 ГОСТ 5915-70	4	Гайка	
29	85-3712045	1	Кронштейн правый	
	85-3712045-01	1	Кронштейн левый	
30	В.М6-6gx18.58.019 ГОСТ 17473-80	4	Бинт	
31	6Т ОСТ 37.001.115-75	4	Шайба	

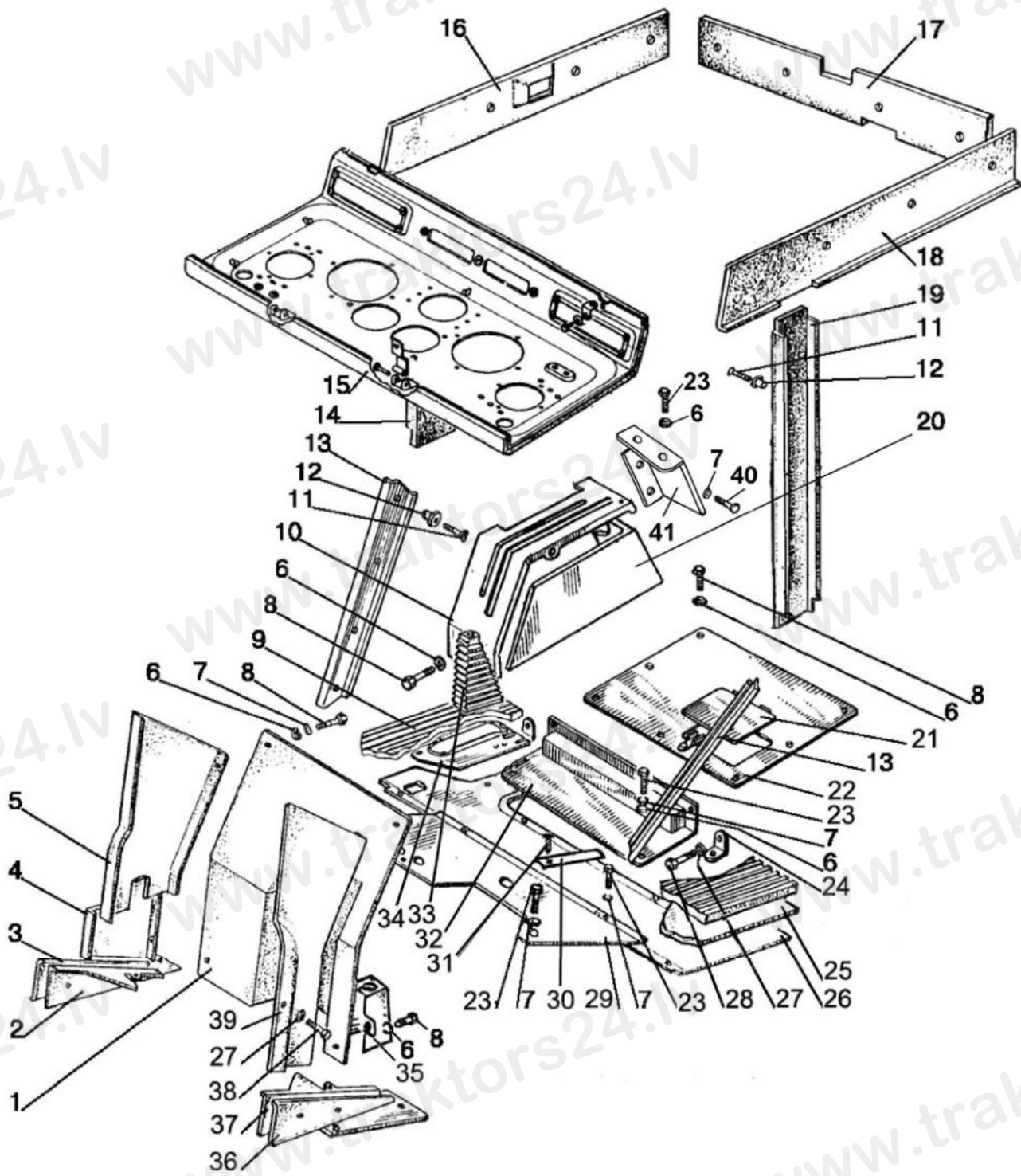


Рис.67.6. Пол кабины

**Группа 67. Кабина трактора  
Подгруппа 6702. Пол кабины**

№ рис.	№ поз.	Обозначение	Кол-во	Наименование
67.6	1	80-6700300	1	Панель
	2	80-6702330	1	Накладка
	3	80-6702328-01	1	Боковина
	4	80-6700330	1	Панель
	5	80-6700340	1	Панель
	6	С 6.01.019 ГОСТ 6858-78	22	Шайба
	7	6Т ОСТ 37.001.115-75	20	Шайба
	8	М8-6gx25.88.35.019 ГОСТ 7796-70	14	Болт
	9	6702.337	1	Коврик
	10	85-6700036-Б	1	Крышка
	11	1-4x25.019 ГОСТ 1144-80	28	Шуруп
	12	А37.10.031	28	Бонка
	13	80-6702111	1	Прижим
	14	1221Д-6700050	1	Установка накладки
	15	80-8100100	1	Панель
	16	1221-6700065	1	Накладка
	17	80-6700205	1	Накладка
	18	1221-6700050	1	Накладка
	19	1221-6700060	1	Накладка
	20	85-6700040-Б	1	Пульт
	21	80-6702190-Б	1	Крышка
	22	85-6702390-Б	1	Крышка
	23	М6-6gx16.88.35.019 ГОСТ 7798-70	19	Болт
	24	70-6702111	2	Угольник
	25	80-6702468-А	1	Прокладка
	26	80-6702315-Б	1	Панель
	27	С 6.01.019 ГОСТ 11371-78	10	Шайба
	28	М8-6gx16.88.35.019 ГОСТ 7796-70	4	Болт
	29	80-6702310	1	Полик
	30	80-6702348	1	Прижим левый
		80-6702348-01	1	Прижим правый
	31	В.М6-6gx12.58.019 ГОСТ 17473-80	4	Винт
	32	80-6702085	1	Крышка
	33	80-6702243-А	1	Чехол
	34	80-6702820	1	Накладка
	35	80-6700370-Б	1	Кожух
	36	80-6702328	1	Боковина
	37	80-6702320	1	Накладка
	38	М8-6gx40.88.35.019 ГОСТ 7795-70	2	Болт
	39	80-6700320	1	Панель
	40	М6-6gx20.88.35.019 ГОСТ 7798-70	5	Болт
	41	80-6700085	1	Кронштейн

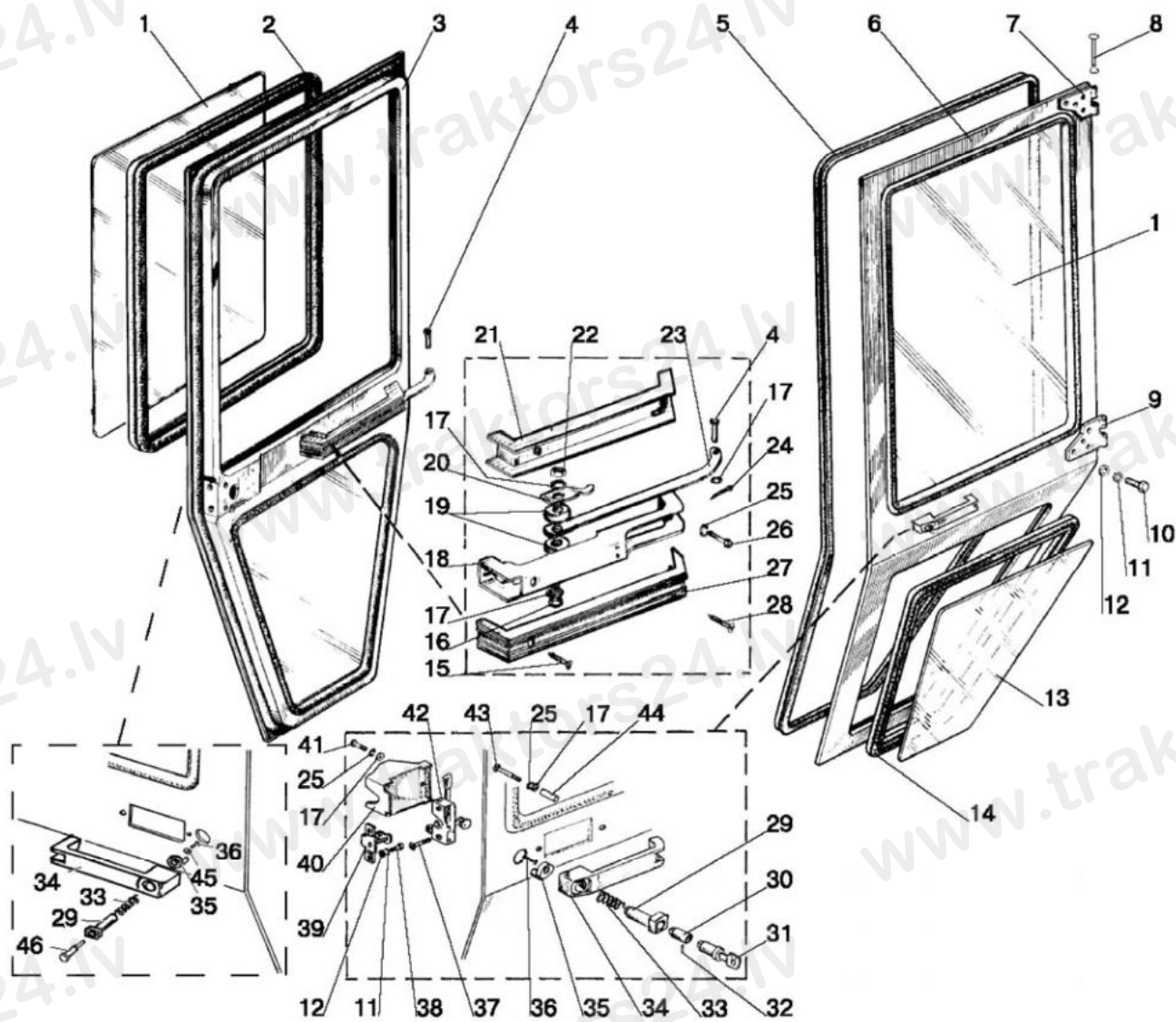


Рис.67.7. Двери кабины



**Группа 67. Кабина трактора  
Подгруппа 6708. Двери кабины**

№ рис.	№ поз.	Обозначение	Кол-во	Наименование
67.7		80-6708010-Б	1	Дверь (левая) (1, 2, 5-7, 9-14)
		80-6708010-Б-01	1	Дверь (правая) (1-3, 5, 7, 9-14)
		80-6105300-А1		Ручка (левая) (29-36)
		80-6105330-А1		Ручка (правая) (33-36, 45-47)
1		80-6708013-А или 80-6708013-А1	2	Стекло
2		А37.08.043-02	2	Уплотнитель L=2720 мм
3		80-6708020-Б-03	1	Дверь (правая)
4		8x22 ОСТ 37.001.163-75	2	Палец
5		80-6700021-А	2	Профиль
6		80-6708020-Б-02	1	Дверь левая
7		А37.03.022-Б	2	Петля верхняя
8		822-6700011-01	10	Палец
		5Т ОСТ 37.001.115-75	10	Шайба
9		А37.03.022-Б-01	2	Петля нижняя
10		М8-6gx25.88.35.019 ГОСТ 7796-70	12	Болт
11		8Т ОСТ 37.001.115-75	12	Шайба
12		С 8.01.019 ГОСТ 11371-78	12	Шайба
13		80-6708014-А или 80-6708014-А1	2	Стекло
14		А37.08.043-03	2	Уплотнитель
15		1-4x40.019 ГОСТ 1144-80	2	Шуруп
16		М6-6gx35.88.35.019 ГОСТ 7798-70	2	Болт
17		С 6.01.019 ГОСТ 11371-78	6	Шайба
18		80-6708610	2	Поручень
19		80-6708619-А	4	Буфер
20		80-6708618	2	Пружина
21		80-6708602	2	Накладка
22		М6-6Н.019 ТУ 23.1.505-91	2	Гайка
23		80-6708616	2	Рычаг
24		3,2x18.019 ГОСТ 397-79	2	Шплинт
25		6Т ОСТ 37.001.115-75	6	Шайба
26		М6-6gx16.88.35.019 ГОСТ 7798-70	2	Болт
27		80-6708603	2	Накладка
28		1-4x25.019 ГОСТ 1144-80	2	Шуруп
29		80-6105301	2	Кнопка
30		80-6105304-Б1	1	Втулка
31		945.025.11.01.00	1	Механизм цилиндровой
32		2x11,8В3 ГОСТ 6870-81	2	Ролик
33		80-6105302	2	Пружина
34		80-6105305	2	Ручка
35		80-6105303	2	Толкатель
36		4x10.019 ТУ РБ 400024166.001-2000	2	Шуруп
37		В.М8-6gx25.58.019 ГОСТ 17475-80	4	Винт
38		М8-6gx16.88.35.019 ГОСТ 7796-70	4	Болт
39		80-6105170-Б	2	Зацеп
40		80-6708812	1	Крышка (левая)
		80-6708812-01	1	Крышка (правая)
41		В.М6-6gx16.58.019 ГОСТ 17475-80	2	Винт
42		80-6105050	1	Замок (левый)
		80-6105050-01	1	Замок (правый)
43		В.М6-6gx45.58.019 ГОСТ 17473-80	2	Винт
44		80-6708813	2	Втулка
45		С 4.01.019 ГОСТ 6958-78	2	Шайба
46		80-6105331-Б	1	Толкатель

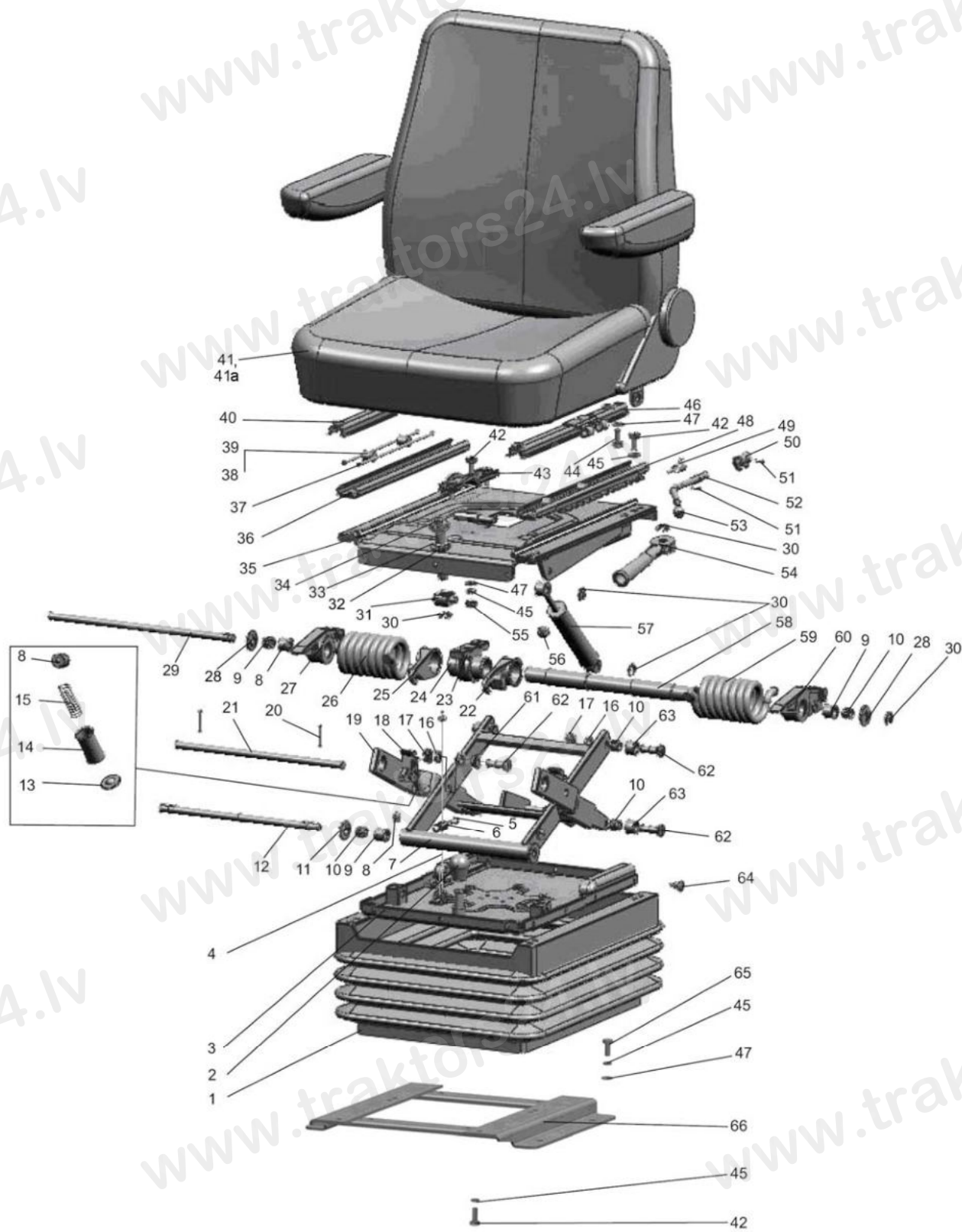


Рис.68.1. Сиденье оператора

**Группа 68. Сиденье водителя  
Подгруппа 6800. Сиденье оператора**

№ рис.	№ поз.	Обозначение	Кол-во	Наименование
68.1		80-6800010	1	Сиденье (1-64)
		80-6800010-01	1	Сиденье (1-40, 41а, 42-64)
		Grammer MSG 85/721	1	Сиденье (по заказу)
	1	80В-6800108	1	Чехол
	2	А61.01.014	1	Рукоятка
	3	80В-6801560	1	Основание
	4	80В-6801240	1	Трос
	5	В.М5-6gx16.58.019 ГОСТ 17473-80	2	Винт
	6	70-4803023	1	Муфта
	7	80В-6801590-Б	1	Рамка
	8	80В-6801521	4	Упор
	9	80В-6801512	4	Втулка
	10	К12х16х13Е ГОСТ 24310-80	8	Подшипник
	11	80В-6801033-01	2	Шайба
	12	80В-6801508	1	Ось
	13	80В-6801519	2	Пята
	14	80В-6801518	2	Гильза
	15	80В-6801530-Б	2	Пружина
	16	12 ОТ ОСТ 37.001.115-75	6	Шайба
	17	М10-6Н.04.019 ГОСТ 5919-73	6	Гайка
	18	80В-6801581	2	Собачка
	19	80В-6801570	1	Рамка
	20	4x22.019 ГОСТ 397-79	2	Шплинт
	21	80В-6801012	1	Ось
	22	80В-6801004-01	1	Крюк
	23	80В-6801001	1	Кронштейн
	24	80В-6801003	1	Ось
	25	80В-6801004	1	Крюк
	26	80В-6801002	1	Пружина
	27	80В-6801507	1	Сектор
	28	80В-6801033	2	Шайба
	29	80В-6801506	1	Ось
	30	70-6801307	5	Шайба
	31	80В-6801023	1	Гайка
	32	80В-6801008	1	Шайба
	33	3,0-100 ГОСТ 3722-81	22	Шарик
	34	80В-6801152	1	Винт
	35	80-6801550	1	Панель
	36	80-6800104	1	Направляющая
	37	70-6804394-Б	4	Пруток
	38	70-6804391	4	Ролик
	39	010-015-30-2-3 ГОСТ 18829-73/9833-73	4	Кольцо
	40	80-6800110-01	1	Рейка
	41	СТ-154Т.6800010	1	Сиденье
	41а	СТ-154ТМ.6800010	1	Сиденье
	42	М8-6gx20.88.35.019 ГОСТ 7796-70	11	Болт
	43	80В-6801031	1	Усилитель
	44	В.М8-6gx25.58.019 ГОСТ 1491-80	4	Винт
	45	8Т ОСТ 37.001.115-75	15	Шайба
	46	80-6800110	1	Рейка
	47	С 8.01.019 ГОСТ 11371-78	10	Шайба
	48	80-6800120	1	Направляющая
	49	80-6800103	1	Пружина
	50	80-6800102	1	Стопор
	51	70-4202431-01	2	Штифт

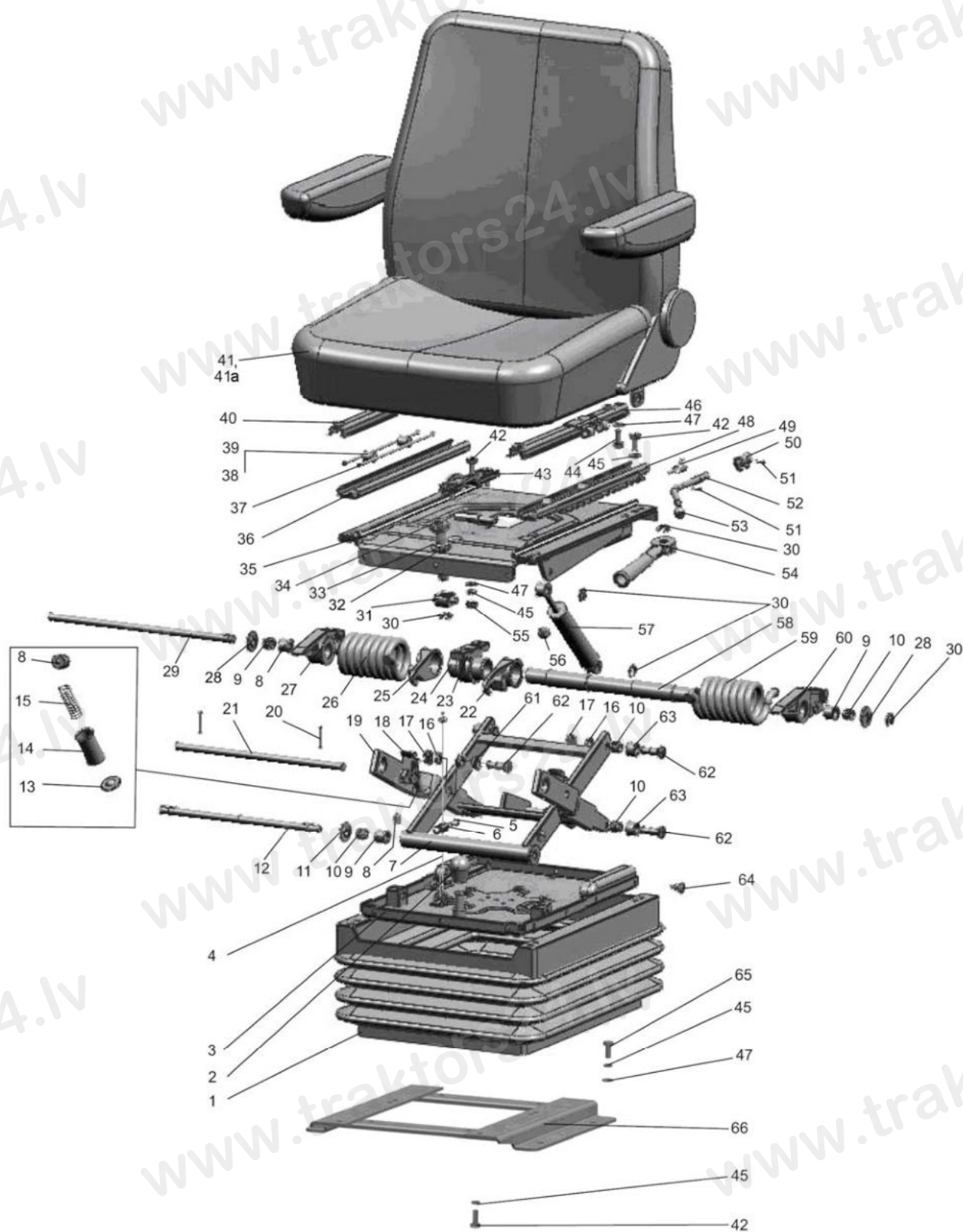


Рис.68.1. Сиденье оператора

**Группа 68. Сиденье водителя  
Подгруппа 6800. Сиденье оператора**

№ рис.	№ поз.	Обозначение	Кол-во	Наименование
68.1	52	80-6800101	1	Рукоятка
	53	70-6801082	1	Рукоятка
	54	80В-6801150	1	Рукоятка
	55	М8-6Н.04.019 ГОСТ 5916-70	1	Гайка
	56	80-6801531	6	Буфер
	57	80-6809100-11	1	Амортизатор
	58	80В-6801505	1	Валик
	59	80В-6801002-01	1	Пружина
	60	80В-6801507-01	1	Сектор
	61	80В-6801526	4	Втулка
	62	80В-6801528	6	Ось
	63	80В-6801032	4	Ролик
	64	80-6800006	20	Кнопка
	65	М8-6gx30.88.35.019 ГОСТ 7796-70	4	Болт
	66	80В-6807200	1	Кронштейн

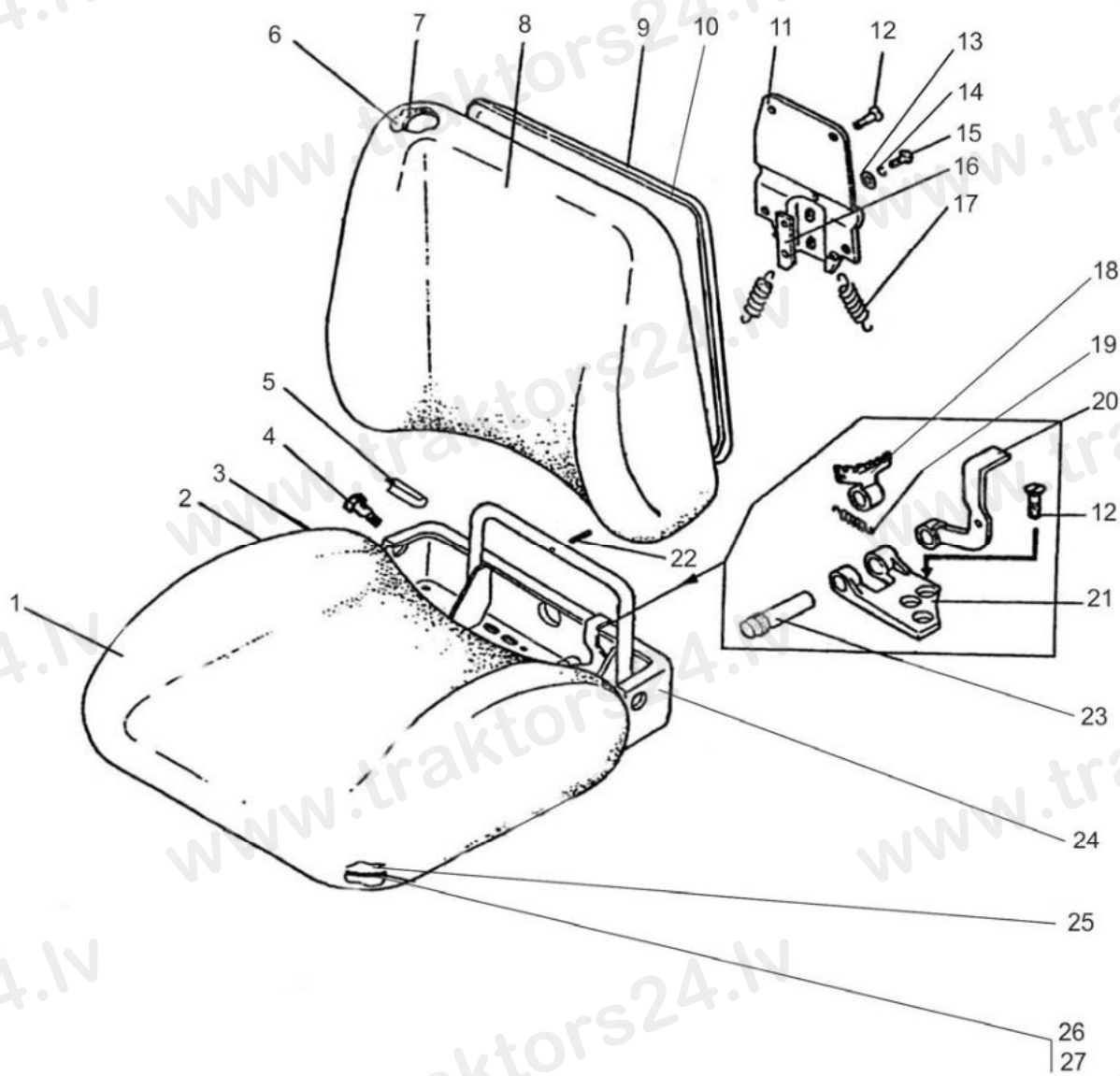


Рис.68.2. Сиденье оператора

**Группа 68. Сиденье водителя  
Подгруппа 6804. Сиденье оператора**

№ рис	№ поз.	Обозначение	Кол-во на исполнение		Наименование	
			-	-01		
68.2		80В-6800000			Сиденье (1-27 рис.68.2, 1-51 рис.68.3)	
		80В-6800000-01			Сиденье (1-27 рис.68.2, 1-51 рис.68.3)	
		80В-6804000	1	-	Сиденье (1-27)	
		80В-6804000-02	-	1	Сиденье (1-27)	
	1		80В-6804500	1	-	Чехол
			80В-6804500-01	-	1	Чехол
	2		80В-6804003	1	1	Пруток
	3		80В-6804009	1	1	Ось
	4		80В-6800106	2	2	Болт
	5		80В-6804015	2	2	Втулка
	6		80В-6805001	1	1	Подушка
	7		80В-6805002	1	1	Рамка
	8		80В-6805500	1	-	Чехол
			80В-6805500-01	-	1	Чехол
	9		ППР26-04	1	1	Профиль
	10		80В-6805010	1	1	Основание
	11		80В-6804040	1	1	Опора
	12		В.М8-6gx16.58.019 ГОСТ 17475-80	7	7	Винт
	13		С 6.01.019 ГОСТ 11371-78	2	2	Шайба
	14		6Т ОСТ 37.001.115-75	2	2	Шайба
	15		М6-6gx14.88.35.019 ГОСТ 7798-70	2	2	Болт
	16		80В-6804001	1	1	Зацеп
	17		80В-6804013-Б	2	-	Пружина
	18		80В-6804011	1	1	Гребенка
	19		50-1310158-Б	1	1	Пружина
	20		80В-6804080	1	1	Рычаг
	21		80-6708011	1	1	Петля
22		4x25.019 ГОСТ 397-79	1	1	Шплинт	
23		70-6708189-01	1	1	Ось	
24		80В-6804020	1	1	Панель	
25		80В-6804007	1	1	Подушка	
26		80В-6804005	1	1	Рамка	
27		ППР26-04	1	1	Профиль	

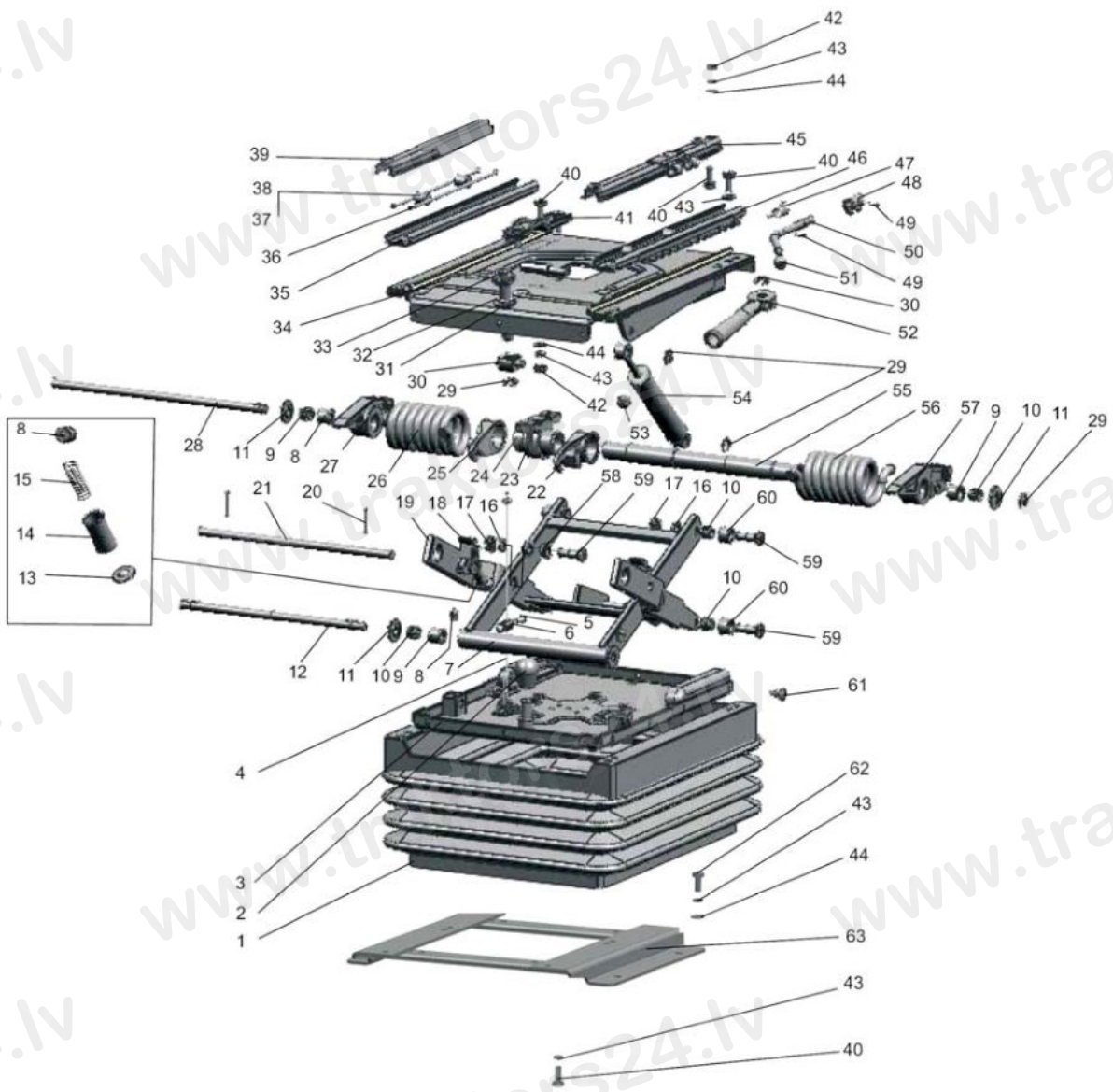


Рис.68.3. Подвеска сиденья



**Группа 68. Сиденье водителя  
Подгруппа 6801. Подвеска сиденья**

№ рис.	№ поз.	Обозначение	Кол-во	Наименование
68.3		80-6801500	1	Подвеска
	1	80В-6800108	1	Чехол
	2	A61.01.014	1	Рукоятка
	3	80В-6801560	1	Основание
	4	80В-6801240	1	Трос
	5	В.М5-6gx16.58.019 ГОСТ 17473-80	2	Винт
	6	70-4803023	1	Муфта
	7	80В-6801590-Б	1	Рамка
	8	80В-6801521	4	Упор
	9	80В-6801512	4	Втулка
	10	K12x16x13E ГОСТ 24310-80	8	Подшипник
	11	80В-6801033	4	Шайба
	12	80В-6801508	1	Ось
	13	80В-6801519	2	Пята
	14	80В-6801518	2	Гильза
	15	80В-6801530-Б	2	Пружина
	16	10 ОТ ОСТ 37.001.115-75	6	Шайба
	17	M10-6H.04.019 ГОСТ 5919-73	6	Гайка
	18	80В-6801581	2	Собачка
	19	80В-6801570	1	Рамка
	20	4x22.019 ГОСТ 397-79	2	Шплинт
	21	80В-6801012	1	Ось
	22	80В-6801004-01	1	Крюк
	23	80В-6801001	1	Кронштейн
	24	80В-6801003	1	Ось
	25	80В-6801004	1	Крюк
	26	80В-6801002	1	Пружина
	27	80В-6801507	1	Сектор
	28	80В-6801506	1	Ось
	29	70-6801307	5	Шайба
	30	80В-6801023	1	Гайка
	31	80В-6801008	1	Шайба
	32	3,0-100 ГОСТ 3722-81	22	Шарик
	33	80В-6801152	1	Винт
	34	80-6801550	1	Панель
	35	80-6800104	1	Направляющая
	36	70-6804394-Б	4	Пруток
	37	70-6804391	4	Ролик
	38	010-015-30-2-3 ГОСТ 18829-73/9833-73	4	Кольцо
	39	80-6800110-01	1	Рейка
	40	M8-6gx20.88.35.019 ГОСТ 7796-70	15	Болт
	41	80В-6801031	1	Усилитель
	42	M8-6H.04.019 ГОСТ 5916-70	5	Гайка
	43	8Т ОСТ 37.001.115-75	19	Шайба
	44	С 8.01.019 ГОСТ 11371-78	14	Шайба
	45	80-6800110	1	Рейка
	46	80-6800120	1	Направляющая
	47	80-6800103	1	Пружина
	48	80-6800102	1	Стопор
	49	70-4202431-01	2	Штифт
	50	80-6800101	1	Рукоятка
	51	70-6801082	1	Рукоятка

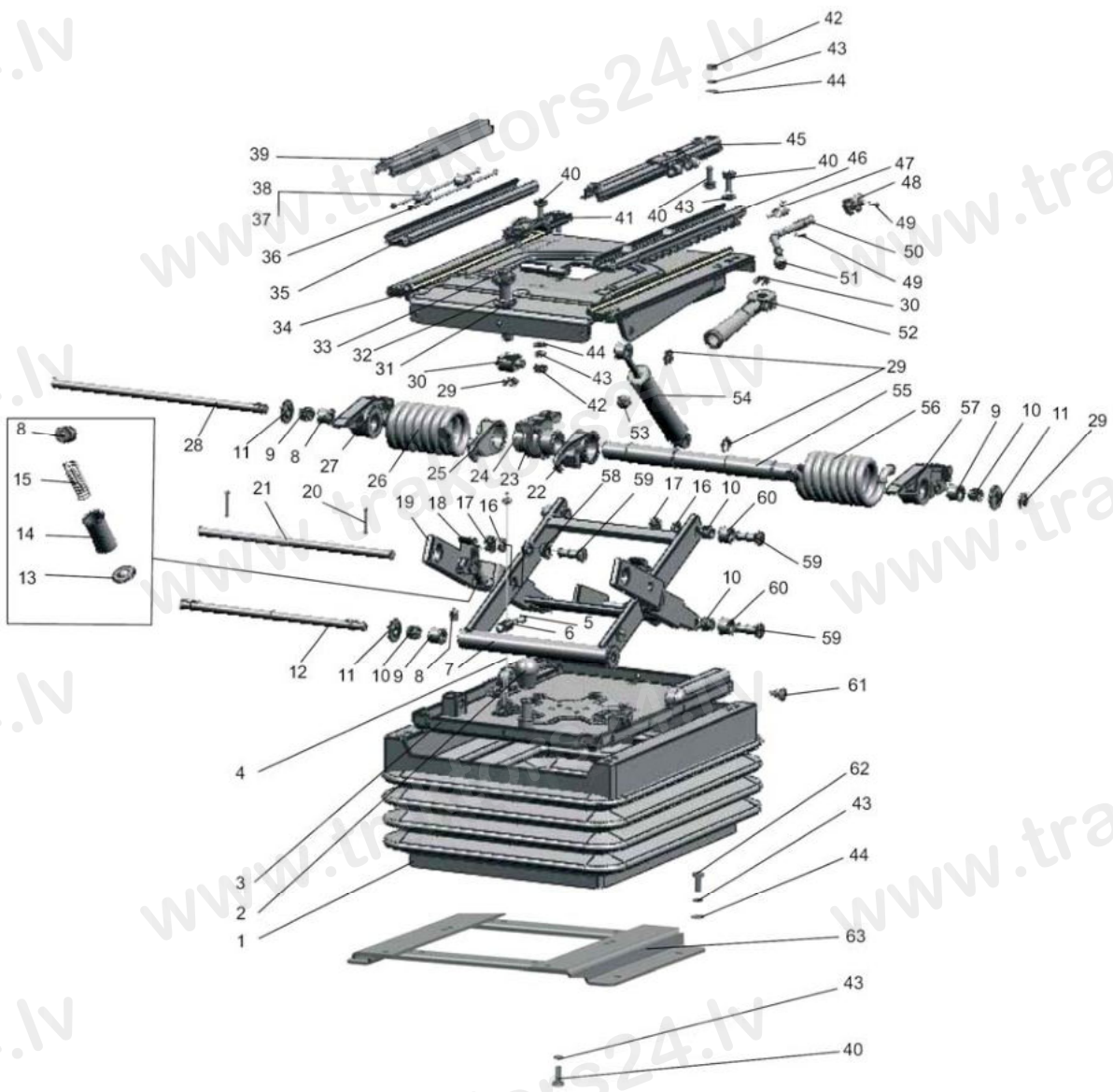


Рис.68.3. Подвеска сиденья

**Группа 68. Сиденье водителя  
Подгруппа 6801. Подвеска сиденья**

<b>№ рис.</b>	<b>№ поз.</b>	<b>Обозначение</b>	<b>Кол-во</b>	<b>Наименование</b>
68.3	52	80В-6801150	1	Рукоятка
	53	80-6801531	6	Буфер
	54	80-6809100-11	1	Амортизатор
	55	80В-6801505	1	Валик
	56	80В-6801002-01	1	Пружина
	57	80В-6801507-01	1	Сектор
	58	80В-6801526	4	Втулка
	59	80В-6801528	6	Ось
	60	80В-6801032	4	Ролик
	61	80-6800006	20	Кнопка
	62	М8-6gx30.88.35.019 ГОСТ 7796-70	4	Болт
	63	80В-6807200	1	Кронштейн

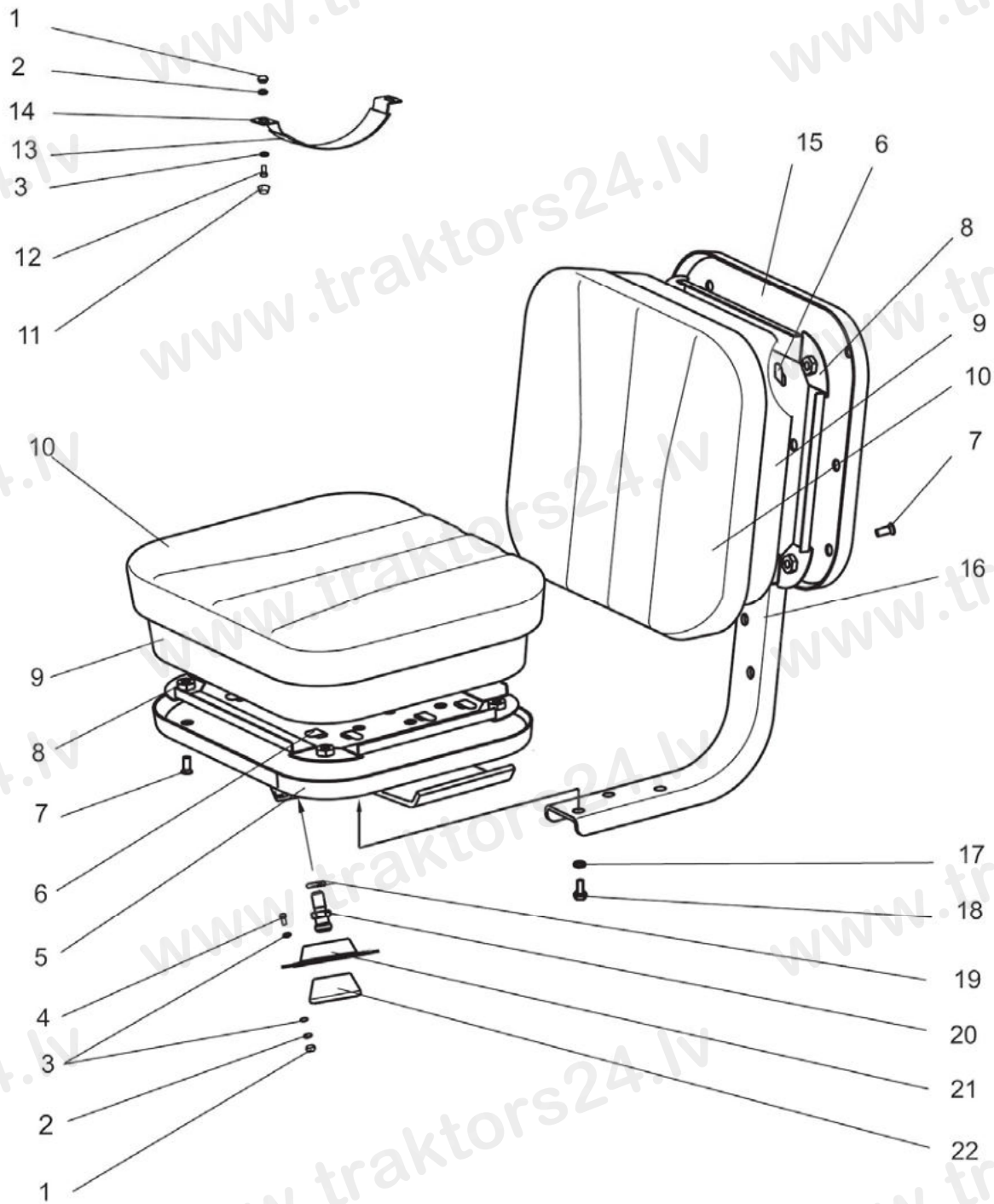


Рис.68.4. Сиденье дополнительное

**Группа 68. Сиденье водителя  
Подгруппа 6809. Сиденье дополнительное**

№ рис.	№ поз.	Обозначение	Кол-во	Наименование
68.4		1221-6809000	1	Сиденье дополнительное (1-22)
	1	M6-6H.6.019 ГОСТ 5915-70	6	Гайка
	2	6T OCT 37.001.115-75	6	Шайба
	3	C 6.01.019 ГОСТ 11371-78	10	Шайба
	4	M6-6gx30.88.35.019 ГОСТ 7798-70	4	Болт
	5	1221-6809020	1	Основание
	6	2522-6809012	20	Зажим
	7	B.M8-6gx16.58.019 ГОСТ 17475-80	8	Винт
	8	2522-6809030	2	Каркас
	9	2522-6809011	2	Подушка
	10	2522-6809040	2	Чехол
	11	A30.04.017	2	Колпачок
	12	M6-6gx16.88.35.019 ГОСТ 7798-70	2	Болт
	13	A37.08.019-01	1	Уплотнитель поручня
	14	A37.07.011	1	Лента
	15	2522-6809060	1	Основание
	16	2522-6809006	1	Каркас
	17	8T OCT 37.001.115-75	6	Шайба
	18	M8-6gx16.88.35.019 ГОСТ 7796-70	6	Болт
	19	10 OT OCT 37.001.115-75	2	Шайба
	20	70-6700031	2	Держатель
	21	70-6700116	2	Накладка
	22	50-3711038	2	Опора фары

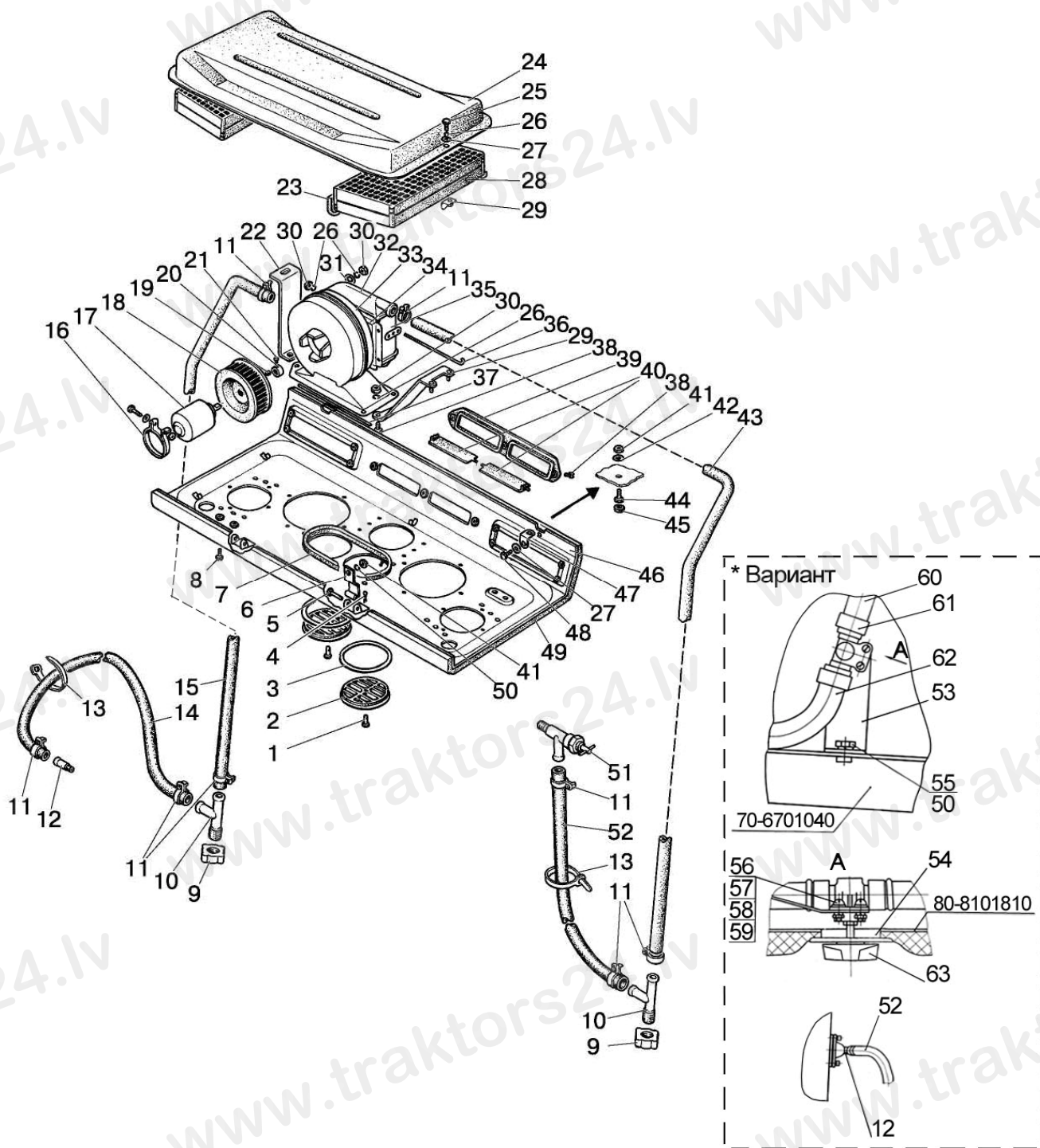


Рис.81.1. Отопитель

**Группа 81. Отопитель**  
**Подгруппа 8101. Отопитель**

№ рис.	№ поз.	Обозначение	Кол-во	Наименование
81.1		80-8101720		Отопитель (16-22, 26, 29-36)
		80-8101810		Панель (1-8, 27, 37-40, 46, 47-49)
		80-8101830		Арматура отопителя (9-15, 43,51,52)
	1	6x18 ОСТ 37.001.163-75	2	Палец
	2	150.95.301	2	Воздухораспределитель
	3	80-8100013	2	Накладка
	4	2x12.019 ГОСТ 397-79	2	Шплинт
	5	50-8400031	2	Ось
	6	80-8100048	2	Петля
	7	80-8101714-07	1	Уплотнитель
	8	2x12.019 ГОСТ 397-79	2	Шплинт
	9	80-8100052	2	Пробка
	10	80-8100051	2	Тройник
	11	ХС-23	8	Хомут
	12	80-8100023	1	Штуцер
	13	80-3723045-01	3	Манжета
	14	80-8102015-02	1	Шланг L=1740 мм
	15	80-8101015	1	Шланг L=2080 мм
	16	ХС-76	1	Хомут
	17	9742.3730	1	Электродвигатель
	18	80-8104034	1	Ротор
	19	M4-6H.6.019 ГОСТ 5927-70	1	Гайка
	20	80-8104039	1	Кольцо
	21	B.M4-6gx10.58.019 ГОСТ 17473-80	1	Винт
	22	80-8101721	1	Растяжка
	23	80-8101714-04	2	Уплотнитель
	24	80-8101760	1	Крышка
	25	M6-6gx20.88.35.019 ГОСТ 7798-70	2	Болт
	26	6T ОСТ 37.001.115-75	11	Шайба
	27	C 6.01.019 ГОСТ 6958-78	4	Шайба
	28	80-8104070	2	Фильтр
	29	80-8101820	1	Подвеска
	30	M6-6H.6.019 ГОСТ 5915-70	10	Гайка
	31	C 6.01.019 ГОСТ 11371-78	3	Шайба
	32	70У-8101070-А или	1	Радиатор отопителя
		PO-8101070 или	1	Радиатор отопителя
		41.035-1013010 или	1	Радиатор отопителя
		1216.K-8101060	1	Радиатор отопителя
	33	80-8101730-А	1	Кожух
	34	ПР32-06	2	Уплотнитель
	35	80-8101800	1	Коробка
	36	80-3703046-А	1	Шпилька
	37	80-8100014	1	Стержень
	38	B.M6-6gx20.58.019 ГОСТ 17474-80	6	Винт
	39	80-8100011-Б	1	Крышка
	40	80-8100012	2	Заслонка
	41	M8-6H.6.019 ГОСТ 5915-70	4	Гайка
	42	C 8.01.019 ГОСТ 6958-78	2	Шайба
	43	80-8102015	1	Шланг L=2230 мм
	44	M8-6gx35.88.35.019 ГОСТ 7796-70	2	Болт
	45	A30.04.017-01	2	Колпачок
	46	80-8100100	1	Панель
	47	70-6702111	2	Угольник
	48	M6-6gx16.88.35.019 ГОСТ 7798-70	2	Болт
	49	80-8101713	1	Обивка
	50	8T ОСТ 37.001.115-75	2	Шайба
	51	BC-11	1	Кран
	52	80-8102015-03	1	Шланг L=450 мм

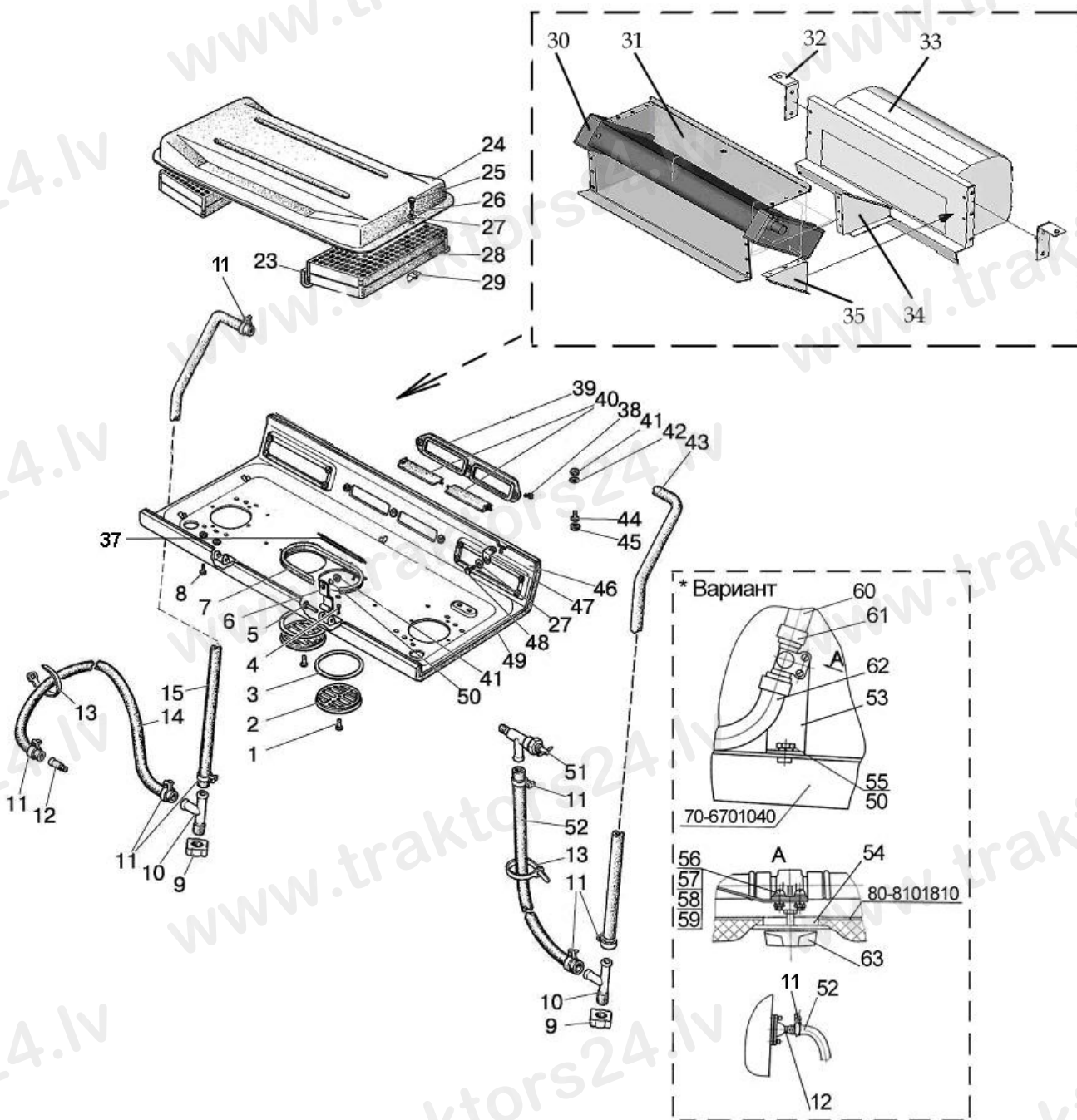


Рис.81.2. Отопитель (вариант)



**Группа 81. Отопитель**  
**Подгруппа 8101. Отопитель**

№ рис.	№ поз.	Обозначение	Кол-во	Наименование
81.2		<b>80-8101200</b>		Отопитель(23-35)
		<b>80-8101810</b>		Панель (1-8, 27, 37-40, 46, 47-49)
		<b>80-8101830</b>		Арматура отопителя (9-15, 43,51,52)
		1522-8101100-01		Отопитель-вентилятор (30-35)
	1	6x18 ОСТ 37.001.163-75	2	Палец
	2	150.95.301	2	Воздухораспределитель
	3	80-8100013	2	Накладка
	4	2x12.019 ГОСТ 397-79	2	Шплинт
	5	50-8400031	2	Ось
	6	80-8100048	2	Петля
	7	80-8101714-07	1	Уплотнитель
	8	2x12.019 ГОСТ 397-79	2	Шплинт
	9	80-8100052	2	Пробка
	10	80-8100051	2	Тройник
	11	ХС-23	8	Хомут
	12	80-8100023	1	Штуцер
	13	80-3723045-01	3	Манжета
	14	80-8102015-02	1	Шланг L=1740 мм
	15	80-8101015	1	Шланг L=2100 мм
	23	80-8101714-04	2	Уплотнитель
	24	80-8101760	1	Крышка
	25	M6-6gx20.88.35.019 ГОСТ 7798-70	2	Болт
	26	6T ОСТ 37.001.115-75	11	Шайба
	27	C 6.01.019 ГОСТ 6958-78	4	Шайба
	28	80-8104070	2	Фильтр
	29	80-8101820	1	Подвеска
	30	1522-8101060 или	1	Радиатор отопителя
		90-8101060 или	1	Радиатор отопителя
		128-8101060	1	Радиатор отопителя
	31	1522-8101104	1	Крышка
	32	80-8101201	2	Кронштейн
	33	ЭВИ12-1 02	1	Вентилятор
	34	1522-8101101	1	Косынка
	35	1522-8101102	1	Косынка
	37	80-8100014-01	1	Стержень
	38	B.M6-6gx20.58.019 ГОСТ 17474-80	6	Винт
	39	80-8100011-Б	1	Крышка
	40	80-8100012	2	Заслонка
	41	M8-6H.6.019 ГОСТ 5915-70	4	Гайка
	42	C 8.01.019 ГОСТ 6958-78	2	Шайба
	43	80-8102015	1	Шланг L=2230 мм
	44	M8-6gx35.88.35.019 ГОСТ 7796-70	2	Болт
	45	A30.04.017-01	2	Колпачок
	46	80-8100100	1	Панель
	47	70-6702111	2	Угольник
	48	M6-6gx16.88.35.019 ГОСТ 7798-70	2	Болт
	49	80-8101713	1	Обивка
	50	8T ОСТ 37.001.115-75	4	Шайба
	51	BC-11	1	Кран
	52	80-8102015-03	1	Шланг L=550 мм
	53	80-8101021	1	Шланг
	54	80-8101811	1	Накладка
	55	M8-6gx20.88.35.019 ГОСТ 7796-70	2	Болт
	56	B.M5-6gx10.58.019 ГОСТ 17473-80	2	Винт

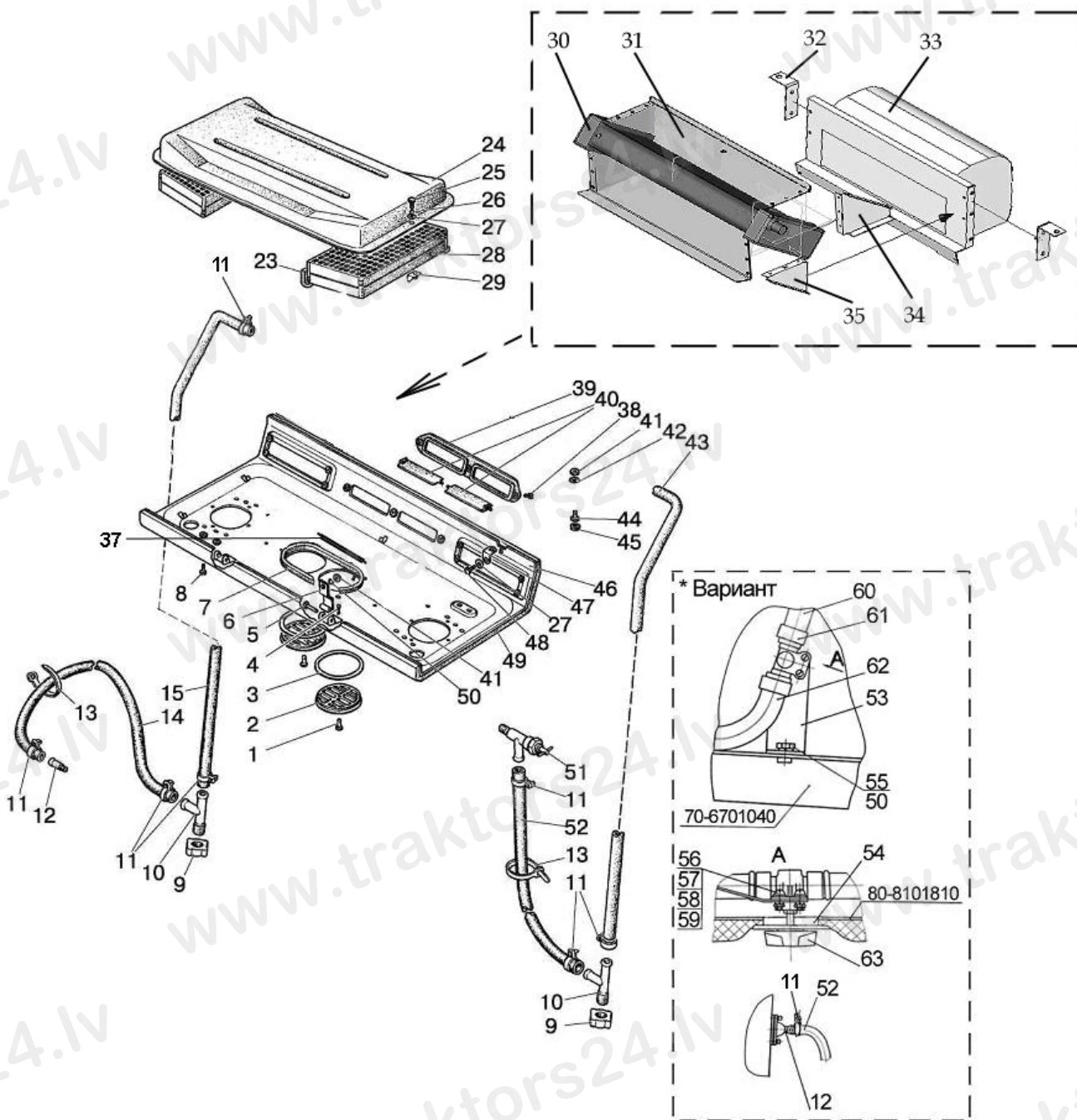


Рис.81.2. Отопитель (вариант)

**Группа 81. Отопитель  
Подгруппа 8101. Отопитель**

<b>№ рис.</b>	<b>№ поз.</b>	<b>Обозначение</b>	<b>Кол-во</b>	<b>Наименование</b>
81.2	57	M5-6H.6.019 ГОСТ 5915-70	2	Гайка
	58	C 5.01.019 ГОСТ 11371-78	2	Шайба
	59	5T OCT 37.001.115-75	2	Шайба
	60	822-8101021	1	Шланг
	61	XC-23	2	Хомут
	62	80-8102015	1	Шланг
	63	ПО 11	1	Кран

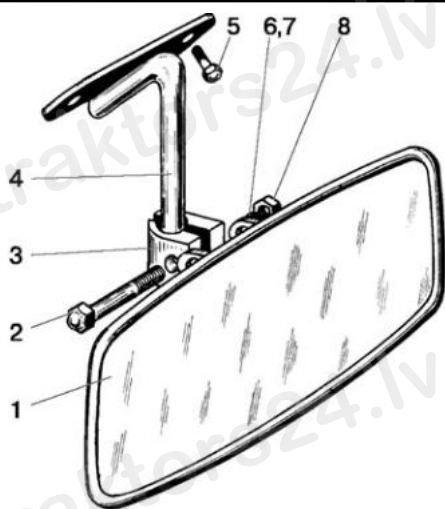


Рис.82.1. Зеркало заднего вида внутреннее

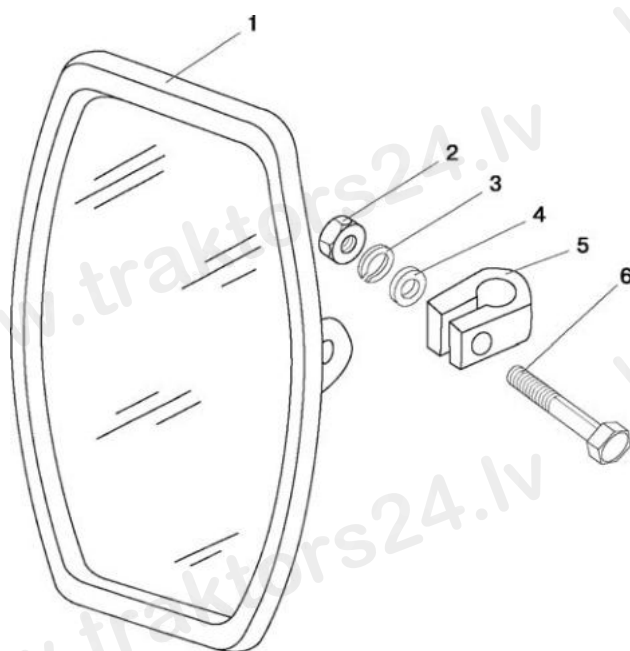


Рис.82.2. Зеркало заднего вида боковое

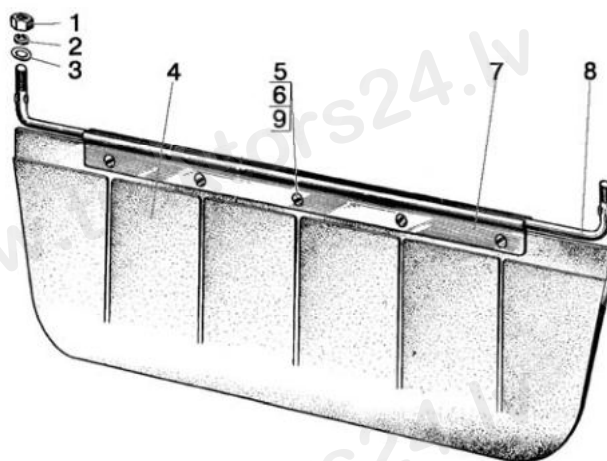


Рис.82.3. Козырек противосолнечный

**Группа 82. Принадлежности кабины  
Подгруппа 8201. Зеркало заднего вида внутреннее**

№ рис.	№ поз.	Обозначение	Кол-во	Наименование
82.1		<b>80-8101090</b>		Зеркало (1-8)
	1	80-8201035	1	Зеркало
	2	M8-6gx25.88.35.019 ГОСТ 7796-70	1	Болт
	3	A3O.04.071	1	Хомутик
	4	80П-8201025	1	Кронштейн
	5	B.M6-6gx16.58.019 ГОСТ 17473-80	2	Винт
	6	C 8.01.019 ГОСТ 11371-78	1	Шайба
	7	8T OCT 37.001.115-75	1	Шайба
8	M8-6H.6.019 ГОСТ 5915-70	1	Гайка	

**Группа 82. Принадлежности кабины  
Подгруппа 8201. Зеркало заднего вида боковое**

№ рис.	№ поз.	Обозначение	Кол-во	Наименование
82.2		<b>80-8101050</b>		Зеркало (1-6)
	1	80-8201055	2	Зеркало
	2	M8-6H.6.019 ГОСТ 5915-70	2	Гайка
	3	8T OCT 37.001.115-75	2	Шайба
	4	C 8.01.019 ГОСТ 11371-78	2	Шайба
	5	A3O.04.051	2	Хомут
6	M8-6gx40.88.35.019 ГОСТ 7795-70	2	Болт	

**Группа 82. Принадлежности кабины  
Подгруппа 8204. Козырек противосолнечный**

№ рис.	№ поз.	Обозначение	Кол-во	Наименование
82.3		80П-8204010-01	1	Козырек противосолнечный (4-8)
	1	M6-6H.6.019 ГОСТ 5915-70	2	Гайка
	2	6T OCT 37.001.115-75	2	Шайба
	3	C 6.01.019 ГОСТ 6958-78	2	Шайба
	4	70-8204011-A	1	Козырек
	5	B.M4-6gx10.58.019 ГОСТ 17473-80	5	Винт
	6	M4-6H.6.019 ГОСТ 5927-70	5	Гайка
	7	70-8204014	2	Держатель
	8	80П-8204011-01	1	Ось
9	4 OCT 37.001.115-75	5	Шайба	

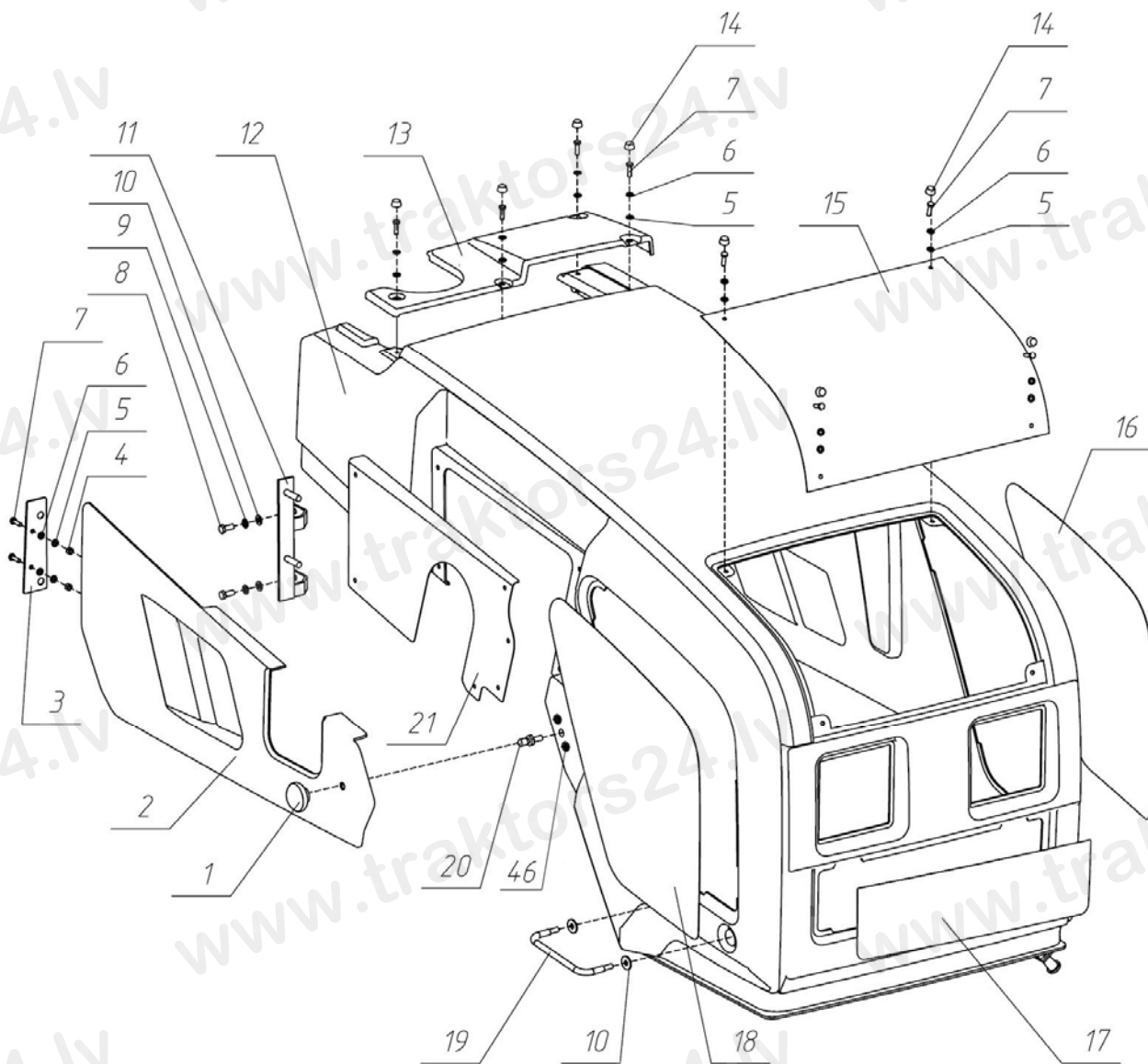


Рис.84.1а. Облицовка

**Группа 84. Оперение**  
**Подгруппа 8400. Облицовка**

№ рис.	№ поз.	Обозначение	Кол-во	Наименование
84.1а, 84.1б		<b>92П-8400005</b>	1	Облицовка
	1	70-1702125	1	Рукоятка
	2	92П-8402311	1	Боковина
	3	92П-8402099	1	Пластина
	4	М6-6Н.6.019 ГОСТ 5915-70	4	Гайка
	5	С6.01.019 ГОСТ 6958-78	24	Шайба
	6	6Т ОСТ 37.001.115-75	22	Шайба
	7	М6-6gx20.88.35.019 ГОСТ 7798-70	22	Болт
	8	М8-6gx20.88.35.019 ГОСТ 7796-70	7	Болт
	9	8Т ОСТ 37.001.115-75	23	Шайба
	10	С8.01.019 ГОСТ 6958-78	28	Шайба
	11	92П-8402095	1	Кронштейн
	12	92П-8402020	1	Капот
	13	92П-8402331	1	Люк
	14	А30.04.017	8	Колпачок
	15	921.3-8401090	1	Решетка
	16	921.3-8400017	1	Решетка
	17	921.3-8401088	1	Решетка
	18	921.3-8400017-01	1	Решетка
	19	921.3-8402250-А	2	Поручень
	20	В82-8400031	1	Винт
	21	92П-8402318-01	1	Решетка
	22	92П-8402075	1	Опора
	23	921.3-8400077	2	Втулка
	24	М8-6gx25.88.35.019 ГОСТ 7796-70	4	Болт
	25	С10.01.019 ГОСТ 6958-78	4	Шайба
	26	10 ОТ ОСТ 37.001.115-75	4	Шайба
	27	М10-6gx25.88.35.019 ГОСТ 7796-70	4	Болт
	28	92П-8402070	1	Опора
	29	80-6708225-01	4	Кронштейн
	30	92П-8400020	1	Каркас
	31	11.5.6308010 или	2	Пружина газовая
		01625033А	2	Пружина газовая
	32	3,2x20.019 ГОСТ 397-79	5	Шплинт
	33	92П-8400101	1	Кронштейн
	34	90-8400070	1	Тяга
	35	М8-6Н.6.019 ГОСТ 5915-70	3	Гайка
	36	921.3-8402095	1	Фиксатор
	37	822-8400080	1	Трос управления
	38	М12x1.25-6Н.6.019 ГОСТ 5915-70	1	Гайка
	39	70-4803023	1	Муфта
	40	В.М5-6gx20.58.019 ГОСТ 17473-80	2	Винт
	41	80-8402410	1	Замок
	42	92П-8400016	1	Пластина
	43	90-8400021	1	Зажим
	44	92П-8400040	1	Рама
	45	549А-1305044	1	Кольцо
46	70-8402074	2	Буфер	
47	92П-8400030	1	Кронштейн	

\* Поставляется в сборе с поз.19,21,30,47

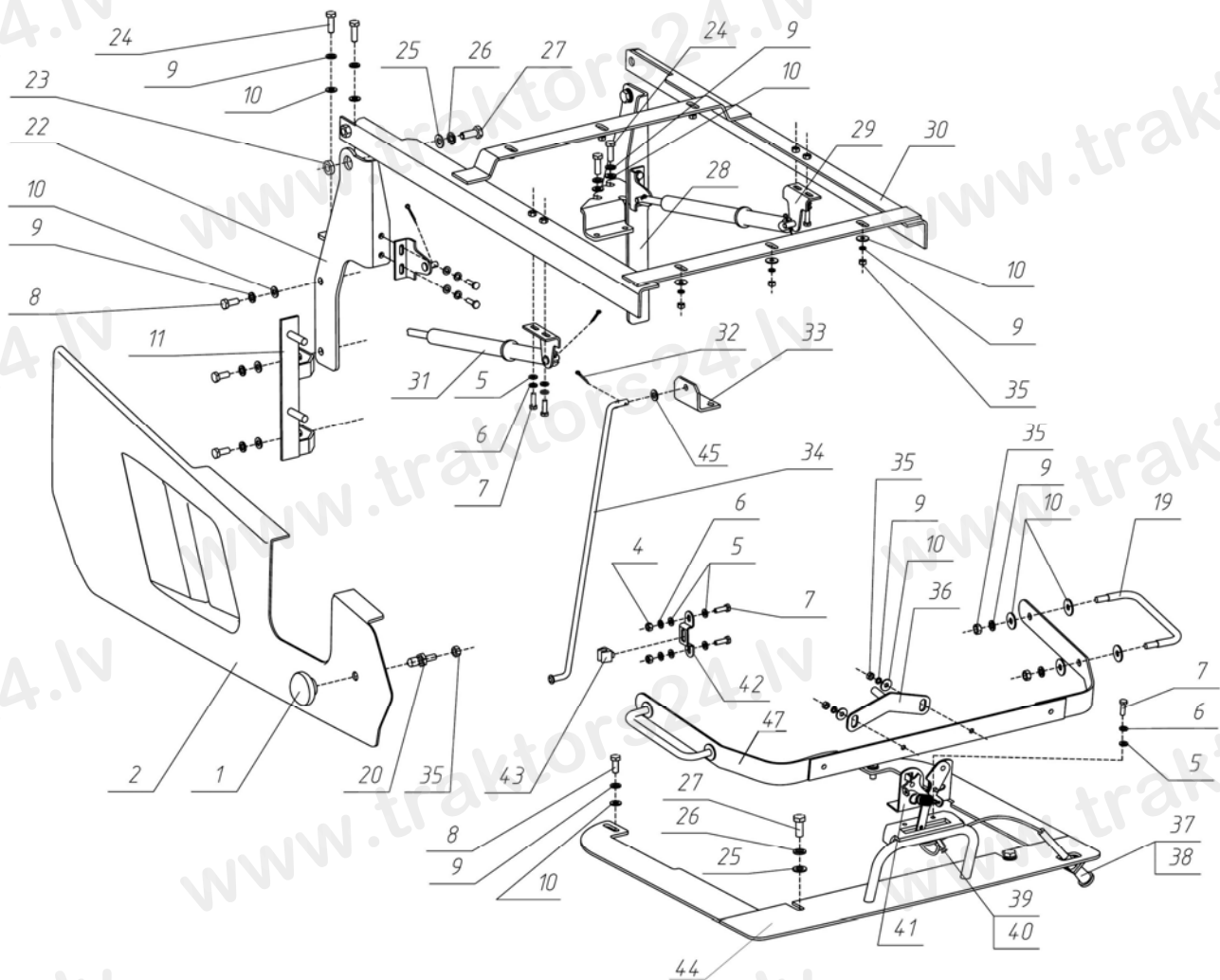


Рис.84.16. Облицовка



**Группа 84. Оперение**  
**Подгруппа 8400. Облицовка**

№ рис.	№ поз.	Обозначение	Кол-во	Наименование
84.1а, 84.1б		<b>92П-8400005</b>	1	Облицовка
	1	70-1702125	1	Рукоятка
	2	92П-8402311	1	Боковина
	3	92П-8402099	1	Пластина
	4	М6-6Н.6.019 ГОСТ 5915-70	4	Гайка
	5	С6.01.019 ГОСТ 6958-78	24	Шайба
	6	6Т ОСТ 37.001.115-75	22	Шайба
	7	М6-6gx20.88.35.019 ГОСТ 7798-70	22	Болт
	8	М8-6gx20.88.35.019 ГОСТ 7796-70	7	Болт
	9	8Т ОСТ 37.001.115-75	23	Шайба
	10	С8.01.019 ГОСТ 6958-78	28	Шайба
	11	92П-8402095	1	Кронштейн
	12	92П-8402020	1	Капот
	13	92П-8402331	1	Люк
	14	А30.04.017	8	Колпачок
	15	921.3-8401090	1	Решетка
	16	921.3-8400017	1	Решетка
	17	921.3-8401088	1	Решетка
	18	921.3-8400017-01	1	Решетка
	19	921.3-8402250-А	2	Поручень
	20	В82-8400031	1	Винт
	21	92П-8402318-01	1	Решетка
	22	92П-8402075	1	Опора
	23	921.3-8400077	2	Втулка
	24	М8-6gx25.88.35.019 ГОСТ 7796-70	4	Болт
	25	С10.01.019 ГОСТ 6958-78	4	Шайба
	26	10 ОТ ОСТ 37.001.115-75	4	Шайба
	27	М10-6gx25.88.35.019 ГОСТ 7796-70	4	Болт
	28	92П-8402070	1	Опора
	29	80-6708225-01	4	Кронштейн
	30	92П-8400020	1	Каркас
	31	11.5.6308010 или	2	Пружина газовая
		01625033А	2	Пружина газовая
	32	3,2x20.019 ГОСТ 397-79	5	Шплинт
	33	92П-8400101	1	Кронштейн
	34	90-8400070	1	Тяга
	35	М8-6Н.6.019 ГОСТ 5915-70	3	Гайка
	36	921.3-8402095	1	Фиксатор
	37	822-8400080	1	Трос управления
	38	М12x1.25-6Н.6.019 ГОСТ 5915-70	1	Гайка
	39	70-4803023	1	Муфта
	40	В.М5-6gx20.58.019 ГОСТ 17473-80	2	Винт
	41	80-8402410	1	Замок
	42	92П-8400016	1	Пластина
	43	90-8400021	1	Зажим
	44	92П-8400040	1	Рама
	45	549А-1305044	1	Кольцо
46	70-8402074	2	Буфер	
47	92П-8400030	1	Кронштейн	

\* Поставляется в сборе с поз.19,21,30,47

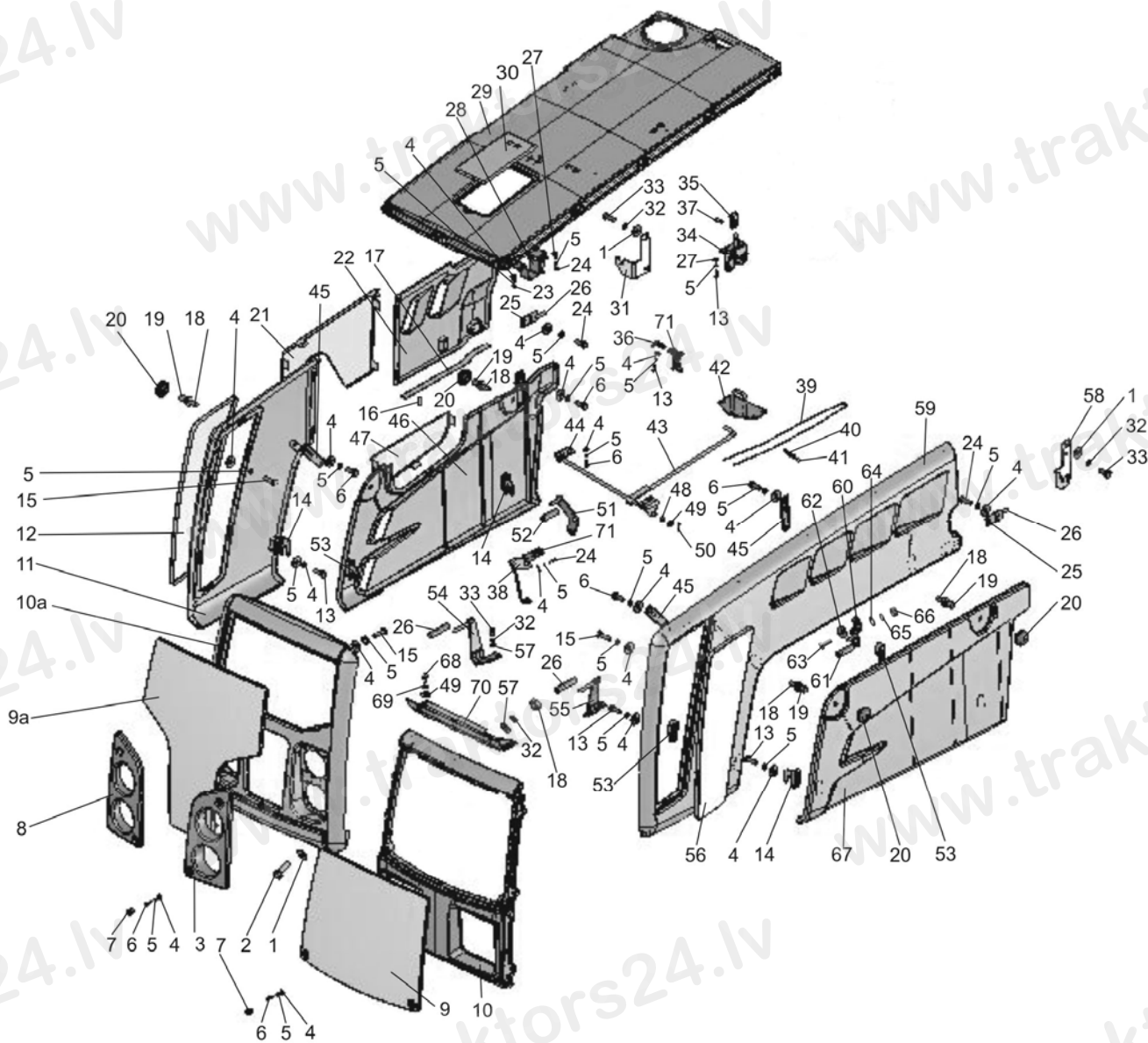


Рис.84.2. Облицовка 950.1-8400005

**Группа 84. Оперение**  
**Подгруппа 8400. Облицовка**

№ рис.	№ поз.	Обозначение	Кол-во на исполнение		Наименование
			-01	-05	
84.2		<b>950.1-8400005-01</b>			Облицовка (квадратные фары)
		<b>950.1-8400005-05</b>			Облицовка (круглые фары)
	1	С 8.01.019 ГОСТ 6958-78	6	6	Шайба
	2	M8-6gx30.88.35.019 ГОСТ 7796-70	2	2	Болт
	3	950.1-8402051	-	1	Накладка
	4	С 6.01.019 ГОСТ 6958-78	58	60	Шайба
	5	6Т ОСТ 37.001.115-75	60	62	Шайба
	6	M6-6gx20.88.35.019 ГОСТ 7798-70	-	4	Болт
	7	A30.04.017	2	4	Колпачок
	8	950.1-8402051-01	-	1	Накладка
	9	950.1-8401090	1	-	Решетка
	9a	950.1-8401095	-	1	Решетка
	10	950.1-8402250	1	-	Маска
	10a	950.1-8402250-01	-	1	Маска
	11	950.1-8402270	1	1	Боковина правая
	12	950.1-8400017-01	1	1	Решетка
	13	M6-6gx16.88.35.019 ГОСТ 7798-70	28	28	Болт
	14	950.3-8402313	3	3	Зацеп
	15	M6-6gx14.88.35.019 ГОСТ 7798-70	20	20	Болт
	16	WFS-4213	4	4	Саморез
	17	950.1-8400016	1	1	Молдинг
	18	M8-6H.6.019 ГОСТ 5915-70	6	6	Гайка
	19	B82-8400031	4	4	Винт
	20	70-1702125	4	4	Рукоятка
	21	950.1-8400091	1	1	Решетка
	22	950.1-8402260	1	1	Боковина
	23	M6-6H.6.019 ГОСТ 5915-70	2	2	Гайка
	24	M6-6gx12.88.35.019 ГОСТ 7798-70	10	8	Болт
	25	950.1-8401070	2	2	Пластина
	26	90-8400056	6	6	Втулка
	27	С 6.01.019 ГОСТ 11371-78	4	4	Шайба
	28	950.1-8400085	1	1	Петля
	29	950.1-8402240	1	1	Крышка
	30	950.1-8402040	1	1	Люк
	31	950.1-8401042	1	1	Кронштейн
	32	8Т ОСТ 37.001.115-75	10	10	Шайба
	33	M8-6gx20.88.35.019 ГОСТ 7796-70	8	8	Болт
	34	80-8402410	1	1	Замок
	35	80-6105056	1	1	Рукоятка
	36	80B-1108341	1	1	Пластина
	37	4x10.019	1	1	Шуруп
	38	950.1-8402065	1	1	Кронштейн
	39	822-8400081-03	1	1	Трос
	40	70-4803023	1	1	Муфта
41	B.M5-6gx12.58.019 ГОСТ 17473-80	2	2	Винт	
42	950.1-8402420	1	1	Скоба	
43	950.1-8400020	1	1	Тяга	
44	923-8402096	2	2	Фиксатор	

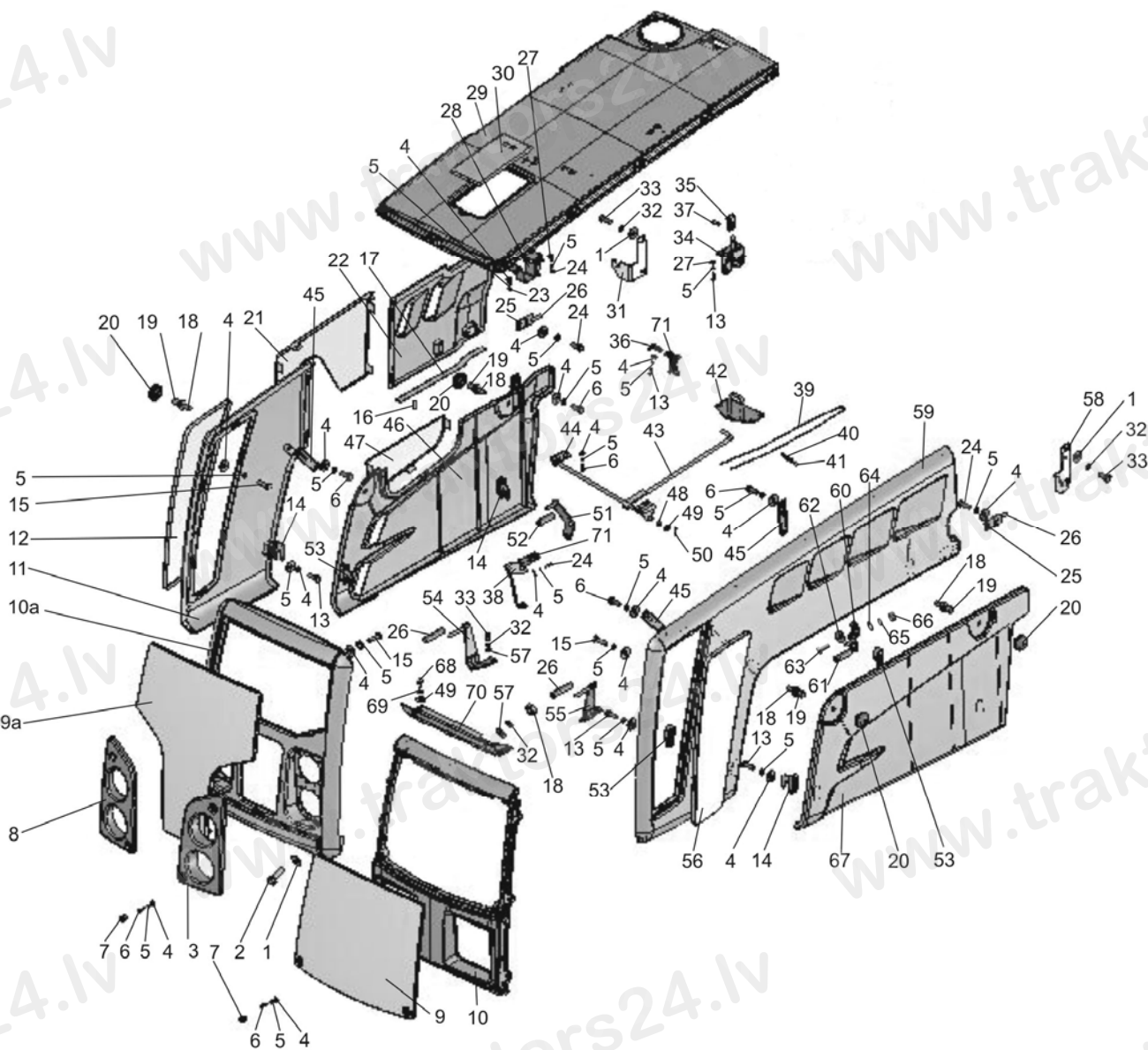


Рис.84.2. Облицовка 950.1-8400005

**Группа 84. Оперение  
Подгруппа 8400. Облицовка**

№ рис.	№ поз.	Обозначение	Кол-во на исполнение		Наименование
			-01	-05	
84.2	45	950.1-8402330	4	4	Кронштейн
	46	950.1-8402360	1	1	Боковина
	47	950.1-8402322	1	1	Решетка
	48	549А-1305044	2	2	Кольцо
	49	С 10.01.019 ГОСТ 6958-78	4	4	Шайба
	50	3,2x25.019 ГОСТ 397-79	2	2	Шплинт
	51	950.1-8401065	1	1	Кронштейн
	52	90-8400056-02	1	1	Втулка
	53	950.3-8402313-01	3	3	Зацеп
	54	950.1-8401050-01	1	1	Кронштейн
	55	950.1-8401050	1	1	Кронштейн
	56	950.1-8400017	1	1	Решетка
	57	С 8.01.019 ГОСТ 11371-78	6	6	Шайба
	58	950.1-8401041	1	1	Кронштейн
	59	950.1-8402230	1	1	Боковина
	60	950.1-8401060	1	1	Опора
	61	90-8400056-01	1	1	Втулка
	62	С 12.01.019 ГОСТ 6958-78	2	2	Шайба
	63	M12-6gx65.88.35.019 ГОСТ 7795-70	1	1	Болт
	64	С12.01.019 ГОСТ 11371-78	1	1	Шайба
	65	12 ОТ ОСТ 37.001.115-75	1	1	Шайба
66	M12-6H.6.019 ГОСТ 5915-70	1	1	Гайка	
67	950.1-8402350	1	1	Боковина	
68	M10-6gx20.88.35.019 ГОСТ 7796-70	4	4	Болт	
69	10 ОТ ОСТ 37.001.115-75	4	4	Шайба	
70	50X-8401090-03	1	1	Петля	
71	950.3-8400050	2	2	Зажим	

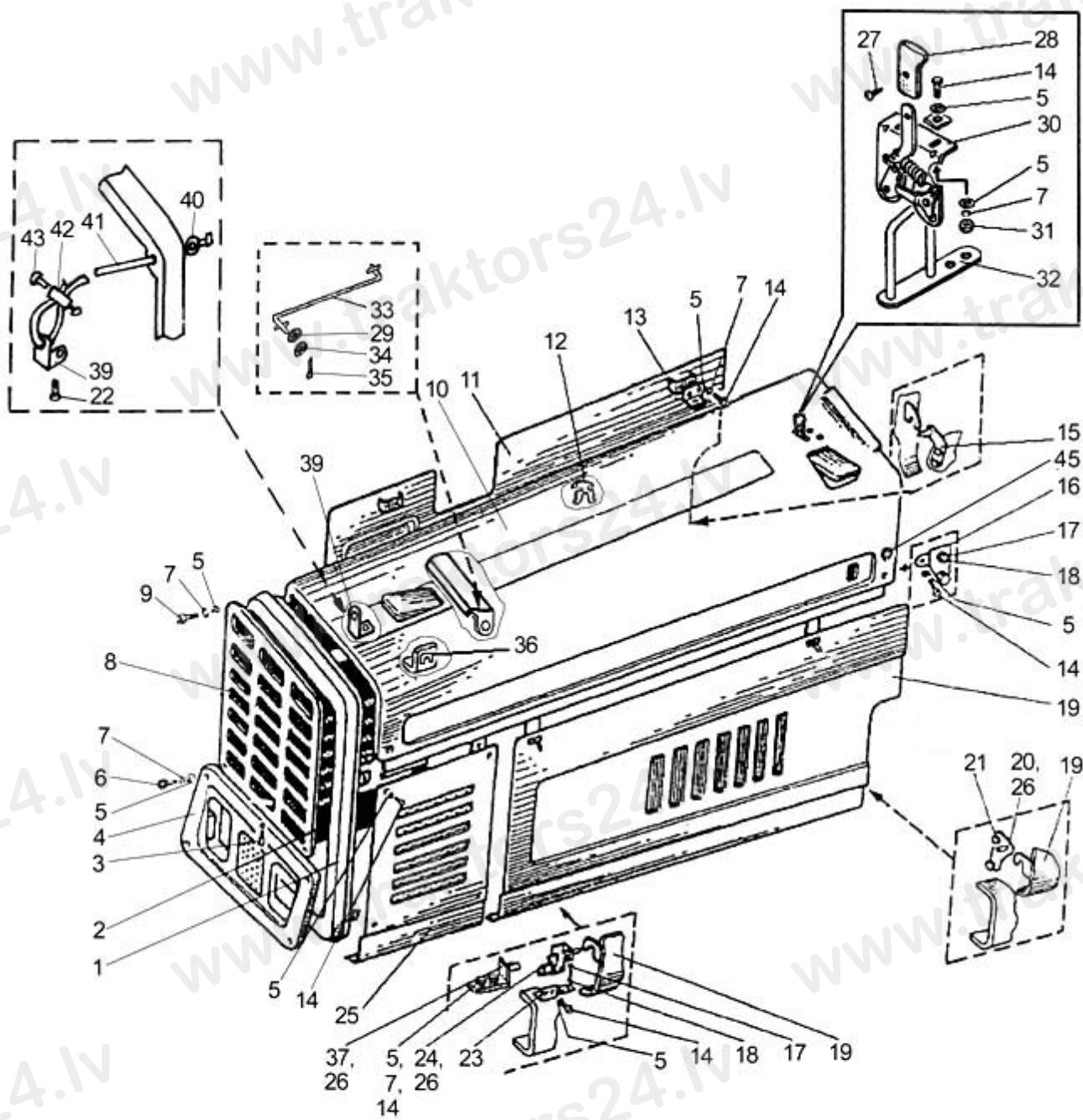


Рис.84.3. Облицовка 90-8400005

**Группа 84. Оперение  
Подгруппа 8400. Облицовка**

№ рис.	№ поз.	Обозначение	Кол-во на исполнение				Наименование
			-02	-03	-10	-11	
84.3		<b>90-8400005-02</b>	1	-	-	-	Облицовка (улучшенная отделка, полное капотирование)
		<b>90-8400005-03</b>	-	1	-	-	Облицовка (улучшенная отделка, без боковин)
		<b>90-8400005-10</b>	-	-	1	-	Облицовка (обычная отделка, полное капотирование)
		<b>90-8400005-11</b>	-	-	-	1	Облицовка (обычная отделка, без боковин)
1		90-8402030	1	1	1	1	Рамка
2		90-8402025-01	1	1	-	-	Боковина правая
		90-8402025-03	-	-	1	1	
3		M10-6gx25.88.35.019 ГОСТ 7796-70	4	4	4	4	Болт
		С 10.01.019 ГОСТ 6958-78	4	4	4	4	Шайба
		10 ОТ ОСТ 37.001.115-75	4	4	4	4	Шайба
4		90-8401080	1	1	1	1	Решетка
5		С 6.01.019 ГОСТ 6958-78	30	22	30	26	Шайба
6		M6-6gx35.88.35.019 ГОСТ 7798-70	4	4	4	4	Болт
7		6Т ОСТ 37.001.115-75	36	28	36	26	Шайба
8		90-8401120	1	1	1	1	Решетка
9		M6-6gx20.88.35.019 ГОСТ 7798-70	2	2	2	2	Болт
10		90-8402020-02	1	-	-	-	Капот
		90-8402020-03	-	1	-	-	
		90-8402020-06	-	-	1	-	
		90-8402020-07	-	-	-	1	
11		90-8402320-01	1	-	-	-	Боковина правая
		90-8402320-03	-	-	1	-	
12		90-8400021	1	1	1	1	Зажим
13		90-8402410	2	-	2	-	Замок левый
		90-8402410-01	2	-	2	-	Замок правый
14		M6-6gx16.88.35.019 ГОСТ 7798-70	30	22	30	20	Болт
15		90-8401065	1	-	1	-	Опора
16		90-8401040-01	1	1	1	1	Кронштейн правый
		90-8401040	1	1	1	1	Кронштейн левый
17		M8-6gx20.88.35.019 ГОСТ 7796-70	8	8	8	8	Болт
18		8Т ОСТ 37.001.115-75	8	8	8	8	Шайба
19		90-8402310	1	-	-	-	Боковина левая
		90-8402310-01	-	-	1	-	
20		90-8401060	1	-	1	-	Опора
21		M12-6gx65.88.35.019 ГОСТ 7795-70	1	-	1	-	Болт
		M12-6H.6.019 ГОСТ 5915-70	1	-	1	-	Гайка
		12 ОТ ОСТ 37.001.115-75	1	-	1	-	Шайба
		С 12.01.019 ГОСТ 6958-78	2	-	2	-	Шайба
22		M8-6gx30.88.35.019 ГОСТ 7796-70	1	1	1	1	Болт
23		90-8401031	1	1	1	1	Кронштейн левый
		90-8401031-01	1	1	1	1	Кронштейн правый
24		90-8401050-01	1	-	1	-	Кронштейн левый
		90-8401050	1	-	1	-	Кронштейн правый
		90-8401055	-	1	-	1	Кронштейн левый
		90-8401055-01	-	1	-	1	Кронштейн правый
25		90-8402025	1	1	-	-	Боковина левая
		90-8402025-02	-	-	1	1	
26		90-8400056-01	6	2	6	2	Втулка
27		4x10.019 ТУ РБ 400024166.001-2000	1	1	1	1	Шуруп
28		80-6105056	1	1	1	1	Рукоятка
29		549А-1305044	1	1	1	1	Кольцо

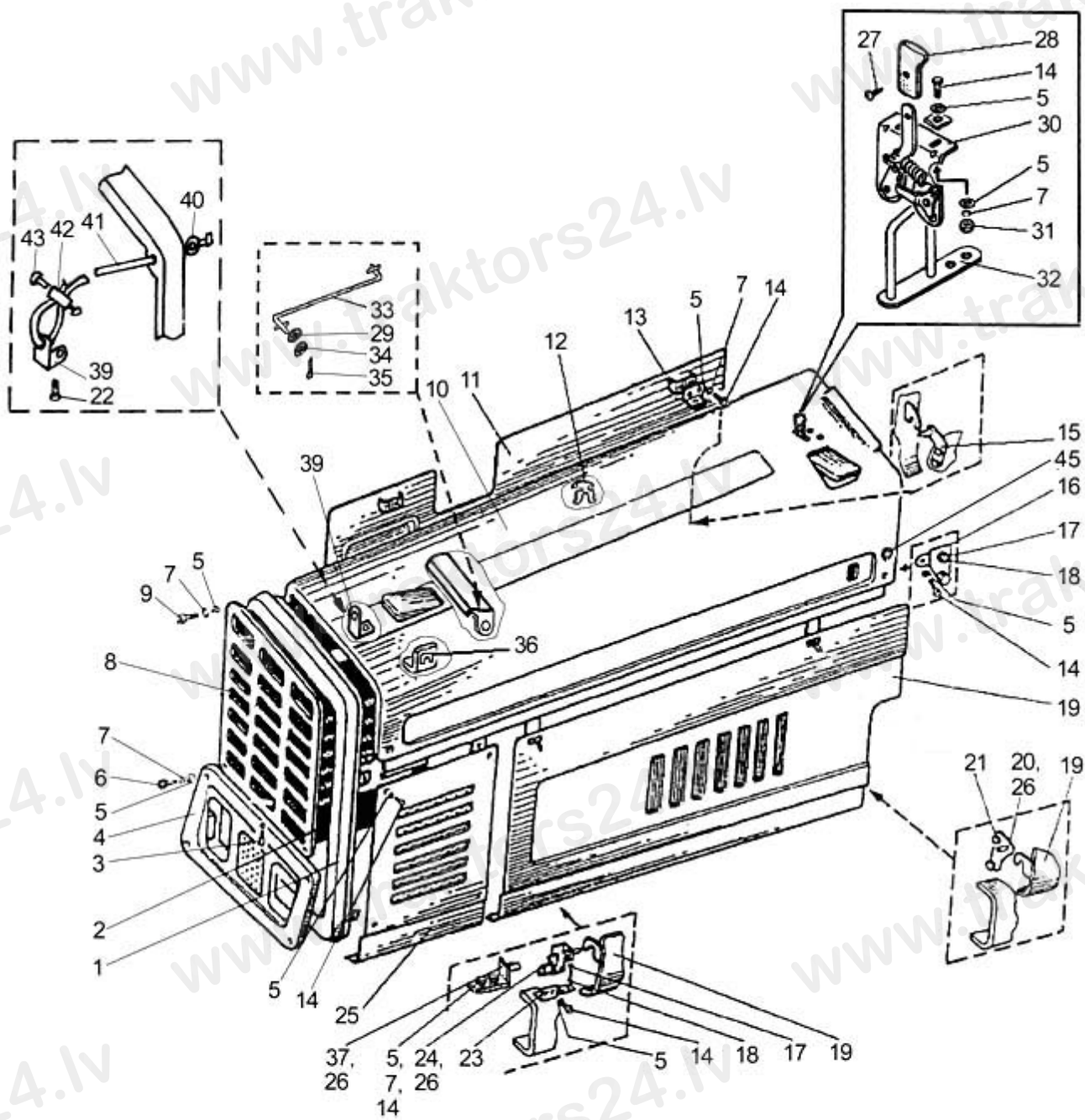


Рис.84.3. Облицовка 90-8400005



**Группа 84. Оперение**  
**Подгруппа 8400. Облицовка**

№ рис.	№ поз.	Обозначение	Кол-во на исполнение				Наименование
			-02	-03	-10	-11	
84.3	30	80-8402410	1	1	1	1	Замок
	31	M6-6H.6.019 ГОСТ 5915-70	2	2	2	2	Гайка
	32	90-8402420-Б	1	1	1	1	Скоба
	33	90-8400070	1	1	1	1	Тяга
	34	C 8.01.019 ГОСТ 6958-78	1	1	1	1	Шайба
	35	3,2x25.019 ГОСТ 397-79	1	1	1	1	Шплинт
	36	90-8400012-Б	1	1	1	1	Кронштейн
	37	90-8402075	2	2	2	2	Фиксатор
	39	70-6702111	1	1	1	1	Угольник
	40	C 4.01.019 ГОСТ 11371-78	1	1	1	1	Шайба
	41	90-8402050	1	1	1	1	Трос
	42	70-4803023	1	1	1	1	Муфта
	43	B.M5-6gx12.58.019 ГОСТ 17473-80	2	2	2	2	Винт
	45	500A-8507096	2	2	2	2	Заглушка

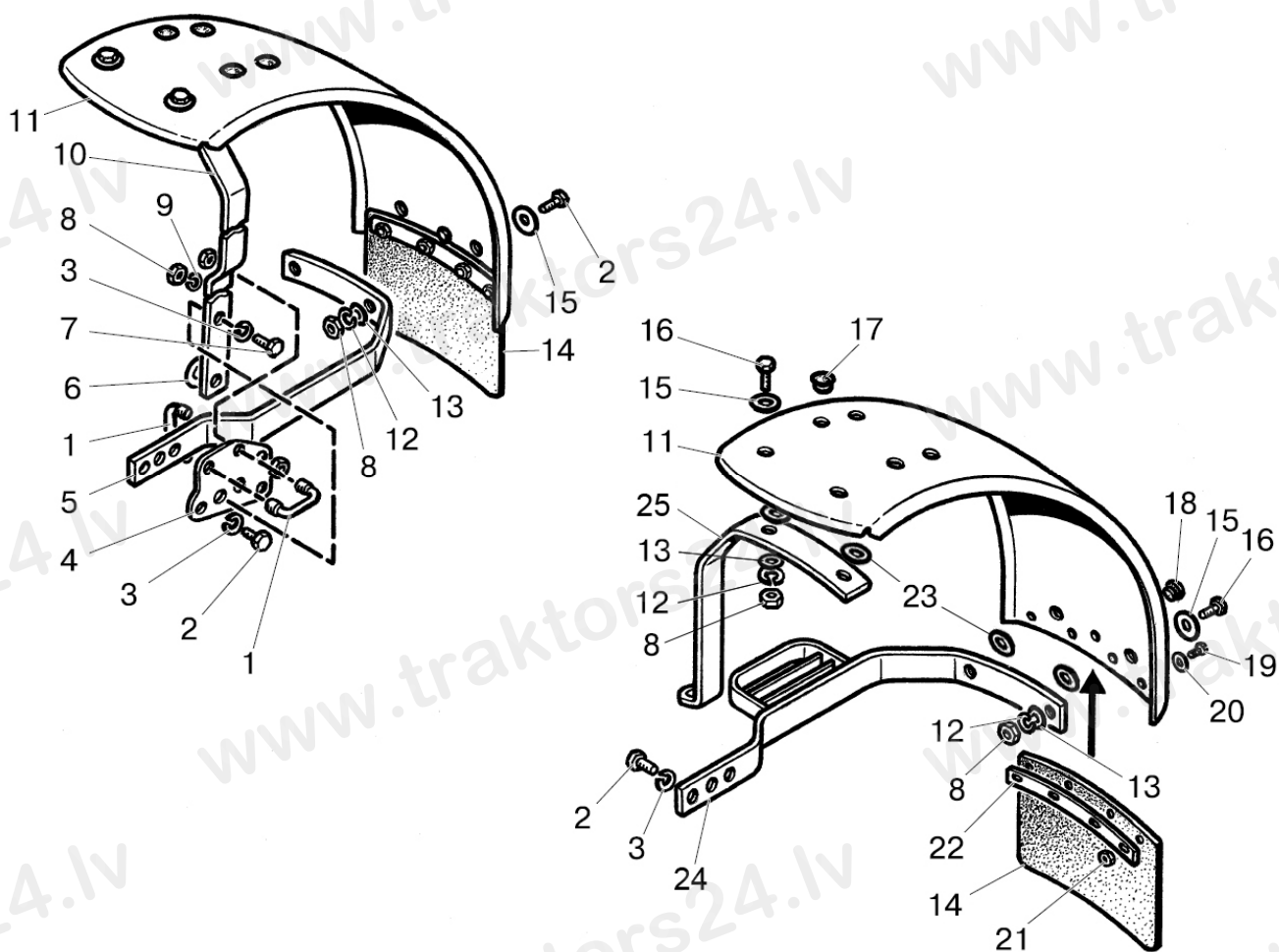


Рис.84.4. Крылья передние (для ПВМ 72-2300020-А)

**Группа 84. Оперение**  
**Подгруппа 8403. Крылья передние (для ПВМ 72-2300020-А)**

№ рис.	№ поз.	Обозначение	Кол-во	Наименование
84.4		<b>82-8403010-03/-04</b>	1	Крыло (1-25)
	1	52-8403018	2	Стремянка
	2	M12-6gx35.88.35.019 ГОСТ 7796-70	6	Болт
	3	12 ОТ ОСТ 37.001.115-75	7	Шайба
	4	52-8403011	1	Пластина
	5	82-8403021	1	Кронштейн
	6	С 12.01.019 ГОСТ 11371-78	1	Шайба
	7	M12-6gx45.88.35.019 ГОСТ 7796-70	1	Болт
	8	M10-6H.6.019 ГОСТ 5915-70	12	Гайка
	9	10 ОТ ОСТ 37.001.115-75	4	Шайба
	10	82-8403016	1	Кронштейн
	11	80-8403041	2	Крыло (металлическое)
	12	10Л ОСТ 37.001.115-75	8	Шайба
	13	С 10.01.019 ГОСТ 11371-78	8	Шайба
	14	80-8403030	2	Шторка
	15	С 10.01.019 ГОСТ 6958-78	8	Шайба
	16	M10-6gx35.88.35.019 ГОСТ 7796-70	8	Болт
	17	500А-8507096	8	Заглушка
	18	50-8400018	2	Заглушка
	19	В.М6-6gx16.58.019 ГОСТ 17473-80	8	Винт
	20	С 6.01.019 ГОСТ 11371-78	8	Шайба
	21	M6-6H.6.019 ГОСТ 5915-70	8	Гайка
	22	80-8403013	2	Планка
	23	50-1301165	8	Прокладка
	24	82-8403020	1	Кронштейн
	25	82-8403016-Б	1	Кронштейн

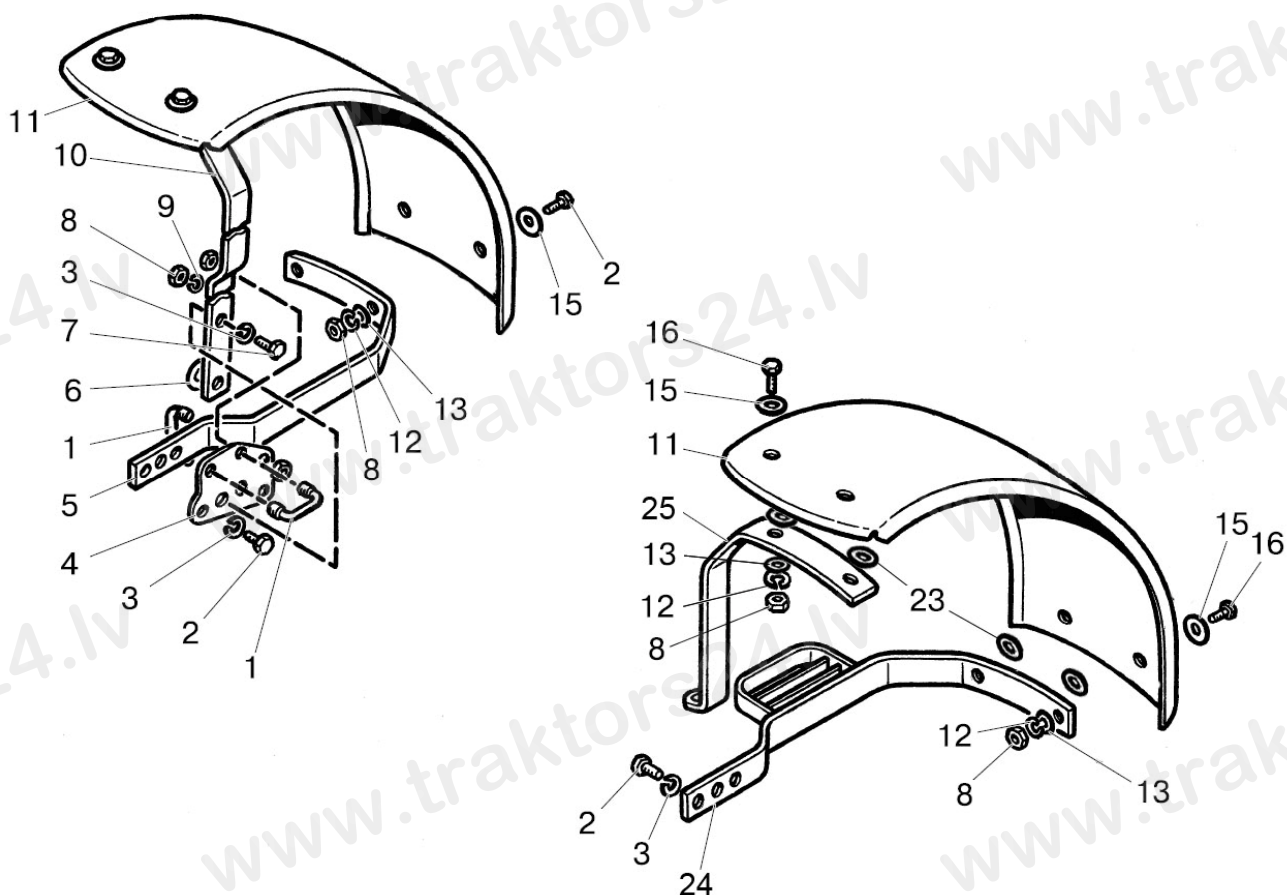


Рис.84.5. Крылья передние (для ПВМ 72-2300020-А, вариант)

**Группа 84. Оперение**  
**Подгруппа 8403. Крылья передние (для ПВМ 72-2300020-А)**

№ рис.	№ поз.	Обозначение	Кол-во	Наименование
84.5		<b>82-8403010-А-01/02</b>	1	Крыло (1-13, 15, 16, 24, 25)
	1	52-8403018	2	Стремянка
	2	M12-6gx35.88.35.019 ГОСТ 7796-70	2	Болт
	3	12 ОТ ОСТ 37.001.115-75	7	Шайба
	4	52-8403011	1	Пластина
	5	82-8403021	1	Кронштейн
	6	С 12.01.019 ГОСТ 11371-78	1	Шайба
	7	M12-6gx45.88.35.019 ГОСТ 7796-70	1	Болт
	8	M10-6Н.6.019 ГОСТ 5915-70	12	Гайка
	9	10 ОТ ОСТ 37.001.115-75	4	Шайба
	10	82-8403016	1	Кронштейн
	11	80-8403041-А-01	2	Крыло (пластмассовое)
	12	10 ОСТ 37.001.115-75	8	Шайба
	13	С 10.01.019 ГОСТ 11371-78	8	Шайба
	15	С 10.01.019 ГОСТ 6958-78	8	Шайба
	16	M10-6gx35.88.35.019 ГОСТ 7796-70	8	Болт
	24	82-8403020	1	Кронштейн
	25	82-8403016-Б	1	Кронштейн

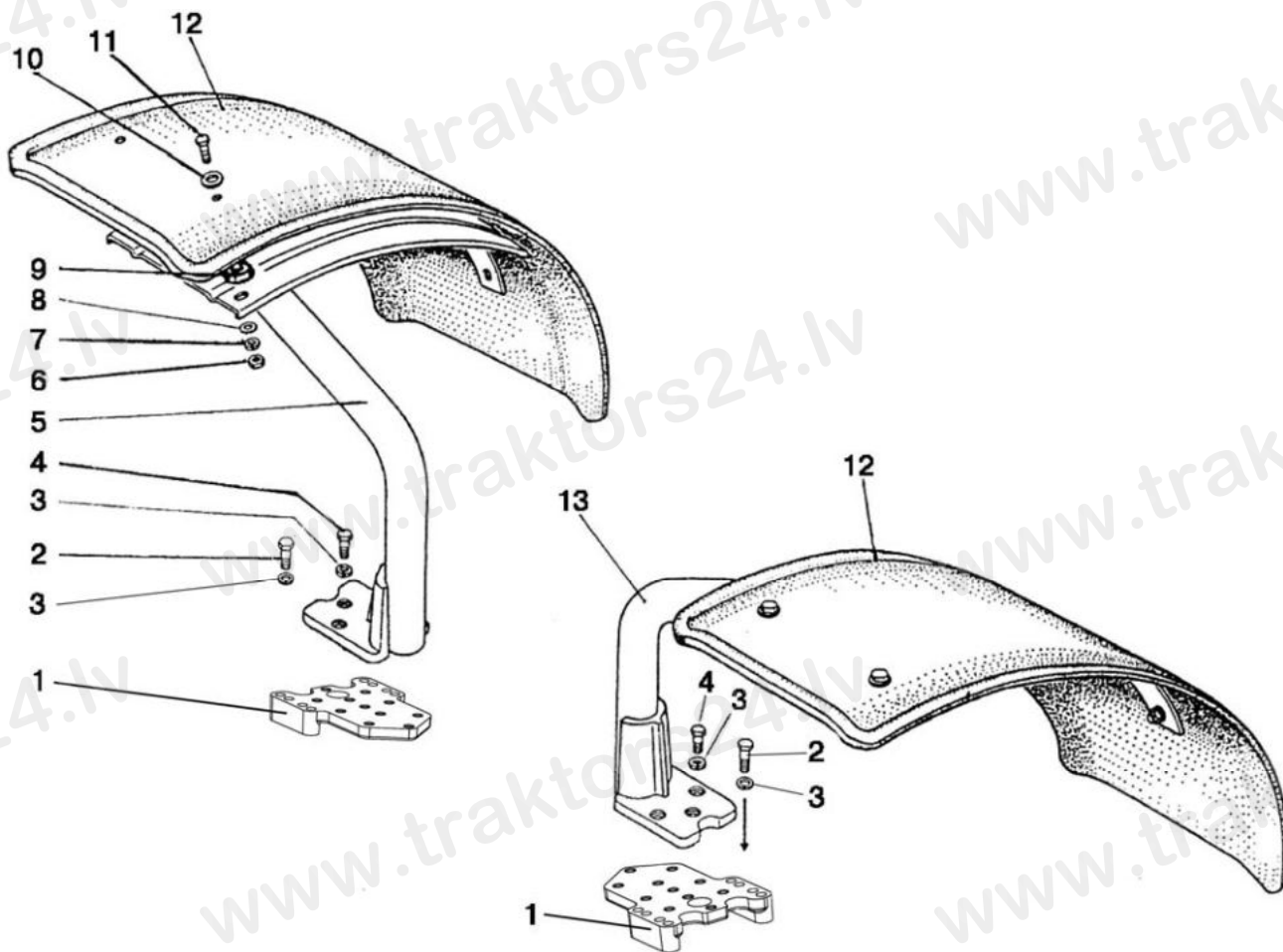


Рис.84.6. Крылья передние

**Группа 84. Оперение**  
**Подгруппа 8403. Крылья передние**  
 (для ПВМ 822-2300020-02 с удлиненными рукавами)

№ рис.	№ поз.	Обозначение	Кол-во	Наименование
84.6		<b>822-8403010-02/-03</b>	1	Крыло (1-13)
	1	822-8403011-Б	2	Основание
	2	M12-6gx60.88.35.019 ГОСТ 7796-70	8	Болт
	3	12 ОТ ОСТ 37.001.115-75	14	Шайба
	4	M12-6gx30.88.35.019 ГОСТ 7796-70	6	Болт
	5	822-8403015-01	1	Стойка правая
	6	M10-6H.6.019 ГОСТ 5915-70	10	Гайка
	7	10Л ОСТ 37.001.115-75	10	Шайба
	8	С 10.01.019 ГОСТ 11371-78	10	Шайба
	9	80-4616017	10	Ролик
	10	С 10.01.019 ГОСТ 6958-78	10	Шайба
	11	M10-6gx40.88.35.019 ГОСТ 7796-70	10	Болт
	12	822-8403020 <sup>1)</sup> или 822-8403020-Б <sup>1)</sup> или 1221-8403014-Б-02 <sup>2)</sup> или 1221-8403014-Б1-02 <sup>2)</sup>	2	Крыло
	13	822-8403015	1	Стойка левая

<sup>1)</sup> При установке шин 13,6-20 или 13,6R20

<sup>2)</sup> При установке шин 360/70R24

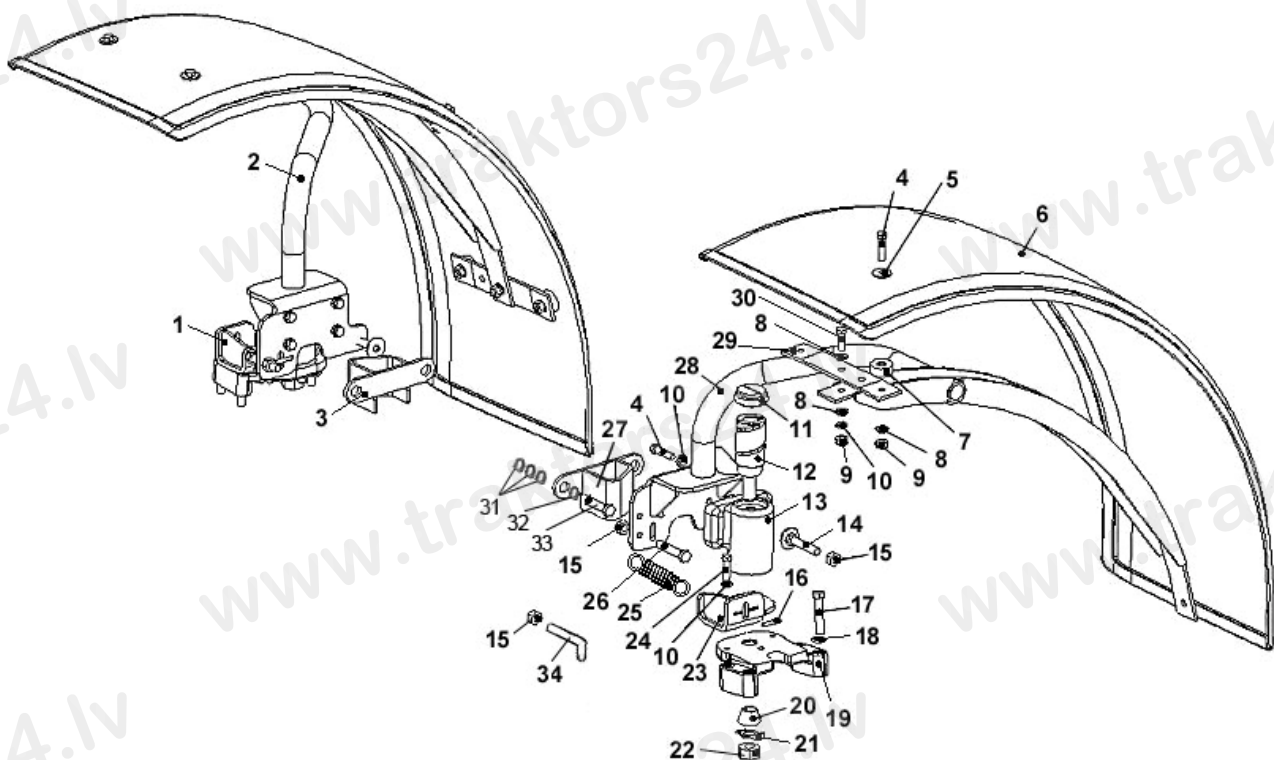


Рис. 84.7. Крылья передние

Группа 84. Оперение

Подгруппа 8403. Крылья передние (для ПВМ 822-230020-04 с короткими рукавами)

№ рис.	№ поз.	Обозначение	Кол-во	Наименование
84.7		<b>822-8403100/-01</b>	1	Крыло
		<b>822-8403100-Б/-01</b>	1	Крыло
	1	822-8403110-01	1	Кронштейн
	2	822-8403115-01	1	Стойка
	3	822-8403120	1	Упор
	4	M10-6gx40.88.35.019 ГОСТ 7796-70	20	Болт
	5	С 10.01.019 ГОСТ 6958-78	12	Шайба
	6	822-8403114	2	Крыло
	7	80-4616017	12	Ролик
	8	С 10.01.019 ГОСТ 11371-78	24	Шайба
	9	M10-6H.6.019 ГОСТ 5915-70	18	Гайка
	10	10 ОТ ОСТ 37.001.115-75	16	Шайба
	11	822-8403109	2	Заглушка
	12	822-8403107	2	Ось
	13	822-8403106	1	Кронштейн
	14	822-8403130	2	Упор
	15	M12-6H.6.019 ГОСТ 5915-70	4	Гайка
	16	822-8403101	4	Штифт
	17	M12-6gx60.88.35.019 ГОСТ 7796-70	8	Болт
	18	12 ОТ ОСТ 37.001.115-75	8	Шайба
	19	822-8403108	2	Основание
	20	822-8403129	2	Втулка
	21	20 ОТ ОСТ 37.001.115-75	2	Шайба
	22	M20-6H.6.019 ГОСТ 5915-70	2	Гайка
	23	822-8403110	1	Кронштейн
	24	M10-6gx35.88.35.019 ГОСТ 7796-70	2	Болт
	25	822-8403102	2	Пружина
	26	M12-6gx50.88.35.019 ГОСТ 7795-70	2	Болт
	27	822-8403120-01	1	Упор
	28	822-8403115	1	Стойка
	29	822-8403104	6	Полоса
	30	M10-6gx30.88.35.019 ГОСТ 7796-70	6	Болт
	31	С10.01.019 ГОСТ 6958-78	12	Шайба
	32	16 ОТ ОСТ 37.001.115-75	4	Шайба
33	M16-6gx32.88.35.015 ГОСТ 7796-70	4	Болт	
34	822-8403103	2	Ограничитель	

Для крыльев  
822-8403100-Б/-01

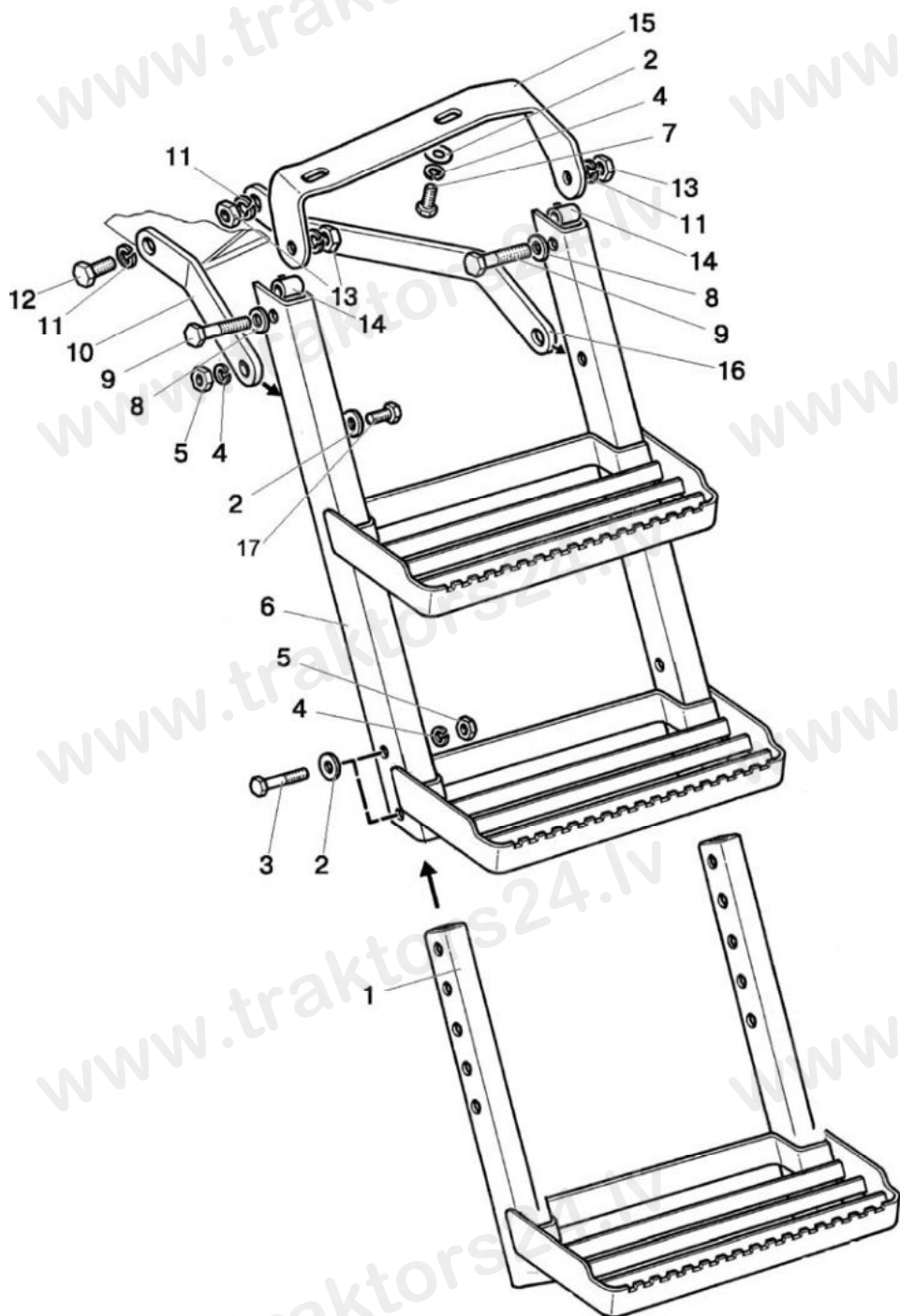


Рис. 84.8. Подножка

**Группа 84. Оперение**  
**Подгруппа 8405. Подножка**

№ рис.	№ поз.	Обозначение	Кол-во	Наименование
84.8		<b>80-8405005-Б</b>	1	Подножка левая (1-16)
		<b>80-8405005-Б-01</b>	1	Подножка правая (1-16)
	1	80-8405020-А2	1	Подножка
	2	С 10.01.019 ГОСТ 11371-78	8	Шайба
	3	М10-6gx50.88.35.019 ГОСТ 7795-70	4	Болт
	4	10 ОТ ОСТ 37.001.115-75	8	Шайба
	5	М10-6Н.6.019 ГОСТ 5915-70	6	Гайка
	6	80-8405010-А3	1	Подножка
	7	М10-6gx25.88.35.019 ГОСТ 7796-70	2	Болт
	8	С 12.01.019 ГОСТ 11371-78	2	Шайба
	9	М12-6gx60.88.35.019 ГОСТ 7796-70	2	Болт
	10	80-8405031-Б	1	Кронштейн
	11	12 ОТ ОСТ 37.001.115-75	4	Шайба
	12	М12-6gx30.88.35.019 ГОСТ 7796-70	2	Болт
	13	М12-6Н.6.019 ГОСТ 5915-70	3	Гайка
	14	923-6700111	2	Втулка
	15	80-8405030-Б	1	Кронштейн
	80-8405030-Б-01	1	Кронштейн (правой подножки - по заказу)	
16	80-8405032-Б	1	Кронштейн	
17	М10-6gx30.88.35.019 ГОСТ 7796-70	2	Болт	